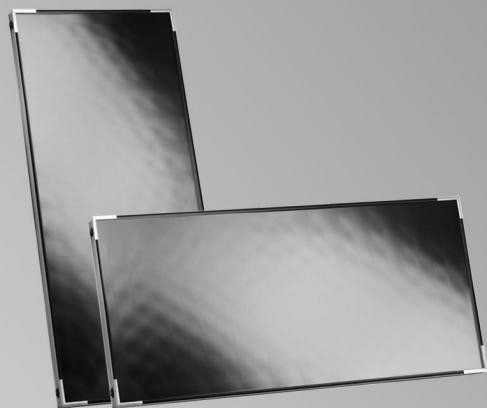
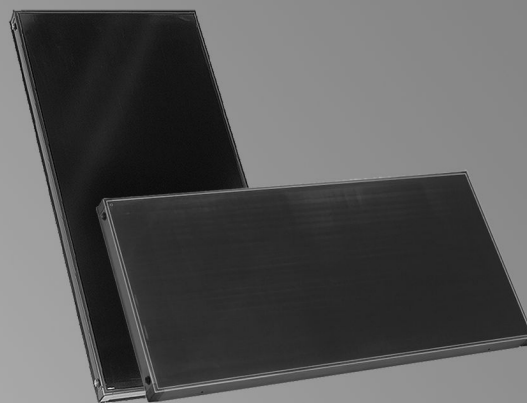


Инструкция по проектированию



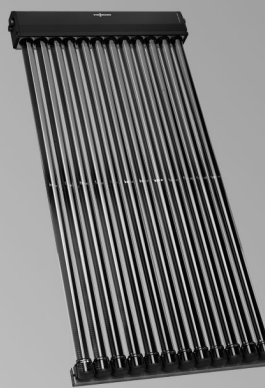
Vitosol 100-FM



Vitosol 200-FM



Vitosol 200-T



Vitosol 300-T

VITOSOL 100-FM/-F

Плоский коллектор, тип SV и SH
для установки на плоской или скатной крыше, а также
для монтажа в произвольном месте
тип SH также для монтажа на фасадах

VITOSOL 200-FM/-F

Плоский коллектор, тип SV2F/SH2F, SV2D
для установки на плоской или скатной крыше, а также
для монтажа в произвольном месте
тип SH также для монтажа на фасадах

VITOSOL 300-TM

Тип SP3C
Для монтажа на плоских и наклонных крышах, фасадах,
а также для установки в произвольном месте

VITOSOL 200-TM

Тип SPEA
Для монтажа на плоских и скатных крышах, а также для
установки в произвольном месте

Оглавление

1. Основные положения	1. 2 Производственная программа коллекторов Viessmann	5
	■ Vitosol-FM с функцией отключения при достижении определенной температуры ThermProtect	5
	■ Vitosol 300-TM с автоматической функцией отключения при достижении определенной температуры	5
	■ Vitosol 200-TM с функцией отключения при достижении определенной температуры ThermProtect	5
	■ Vitosol-F	6
	1. 3 Основные параметры коллекторов	6
	■ Обозначения поверхностей	6
	■ КПД коллекторов	6
	■ Теплоемкость	8
	■ Температура в состоянии простоя	8
	■ Давление наполнения установки и паропроизводительность DPL	8
	■ Доля солнечной энергии	9
	1. 4 Ориентация, наклон и затенение поверхности поглощения	9
	■ Наклон поверхности поглощения	9
	■ Ориентация поверхности поглощения	9
	■ Предотвращение затенения поверхности поглощения	10
2. Vitosol 100-FM, тип SV1F/SH1F и Vitosol 100-F, тип SV1B/SH1B	2. 1 Описание изделия	11
	■ Преимущества	11
	■ Состояние при поставке	12
	2. 2 Технические данные	12
	2. 3 Проверенное качество	14
3. Vitosol 200-FM, тип SV2F/SH2F и Vitosol 200-F, тип SV2D	3. 1 Описание изделия	15
	■ Преимущества	15
	■ Состояние при поставке	16
	3. 2 Технические данные	17
	3. 3 Проверенное качество	19
4. Vitosol 300-TM, тип SP3C	4. 1 Описание изделия	20
	■ Преимущества	20
	■ Состояние при поставке	21
	4. 2 Технические данные	21
	4. 3 Проверенное качество	23
5. Vitosol 200-TM, тип SPEA	5. 1 Описание изделия	24
	■ Преимущества	24
	■ Состояние при поставке	25
	5. 2 Технические данные	25
	5. 3 Проверенное качество	26
6. Контроллеры гелиоустановки	6. 1 Модуль управления гелиоустановкой, тип SM1, № заказа Z014 470	28
	■ Технические данные	28
	■ Состояние при поставке	29
	■ Проверенное качество	29
	6. 2 Vitosolic 100, тип SD1, № заказа Z007 387	29
	■ Технические данные	29
	■ Состояние при поставке	30
	■ Проверенное качество	30
	6. 3 Vitosolic 200, тип SD4, № заказа Z007 388	30
	■ Технические данные	30
	■ Состояние при поставке	31
	■ Проверенное качество	31
	6. 4 Функции	32
	6. 5 Принадлежности	41
	■ Соответствие контроллерам гелиоустановки	41
	■ Вспомогательный контактор	41
	■ Погружной датчик температуры	41
	■ Датчик температуры коллектора	42
	■ Погружная гильза из нержавеющей стали	42
	■ Тепломер	42
	■ Солнечный элемент	43
	■ Большой дисплей	43
	■ Защитный ограничитель температуры	44
	■ Терморегулятор в качестве термостатного ограничителя (максимальной температуры)	44

	■ Терморегулятор	44
	■ Терморегулятор	45
7. Емкостный водонагреватель	7. 1 Vitocell 100-U, тип CVUB/CVUC-A	46
	7. 2 Vitocell 100-B, тип CVBA	50
	7. 3 Vitocell 100-B, тип CVB/CVBB	55
	7. 4 Vitocell 100-V, тип CVW	64
	■ Комплект подключения теплообменника для установки гелиоколлекторов ..	67
	7. 5 Vitocell 300-B, тип EVBA-A	68
	7. 6 Vitocell 140-E, тип SEIA/SEIC и Vitocell 160-E, тип SESA	72
	7. 7 Vitocell 340-M, тип SVKC и Vitocell 360-M, тип SVSB	77
	7. 8 Vitocell 100-V, тип CVA/CVAA/CVAA-A	83
	7. 9 Vitocell 300-V, тип EVIA-A	90
8. Принадлежности для монтажа	8. 1 Насосная станция Solar-Divicon и гелионасосный узел	96
	■ Тепломер	99
	■ Предохранительный клапан гелиоустановки 8 бар	99
	8. 2 Гидравлические принадлежности	100
	■ Присоединительный тройник	100
	■ Соединительная линия	100
	■ Монтажный комплект соединительной линии	100
	■ Ручной воздухоотводчик	101
	■ Воздухоотделитель	101
	■ Воздухоотводчик (с тройником)	101
	■ Соединительная линия	102
	■ Подающая и обратная магистраль контура гелиоустановки	102
	■ Проход через кровлю для трубопровода гелиоустановки	102
	■ Принадлежности для монтажа остаточных длин подающей и обратной магистрали гелиоустановки	102
	■ Расширительный бак гелиоустановки	103
	■ Вентиль регулирования расхода	103
	■ Вентиль регулирования расхода	103
	■ Термостатный автоматический смеситель	104
	■ Термостатный комплект циркуляционной линии ГВС	104
	■ 3-ходовой переключающий клапан	104
	■ Ввинчиваемая деталь для подключения циркуляционного трубопровода	105
	8. 3 Теплоноситель	106
	■ Наполнительная арматура	106
	■ Наполнительная станция	106
	■ Наполнительная тележка	106
	■ Ручной насос для наполнения контура гелиоустановки	106
	■ Теплоноситель "Tufocor LS"	106
	8. 4 Прочие принадлежности	107
	■ Приспособление для транспортировки	107
9. Указания по проектированию для монтажа	9. 1 Зоны снеговой и ветровой нагрузки	107
	9. 2 Расстояние до края крыши	107
	9. 3 Прокладка трубопроводов	108
	9. 4 Выравнивание потенциалов и молниезащита гелиоустановки	108
	9. 5 Теплоизоляция	108
	9. 6 Магистрали гелиосистемы	108
	9. 7 Крепление коллекторов	109
	■ Накрышный монтаж	109
	■ Монтаж на плоской крыше	110
	■ Монтаж на фасаде	110
10. Указания по проектированию при монтаже на скатных крышах — надкрышный монтаж	10. 1 Надкрышный монтаж с помощью стропильных анкеров	111
	■ Общие сведения	111
	■ Плоские коллекторы Vitosol-FM/-F	113
	■ Вакуумные трубчатые коллекторы Vitosol 300-TM, тип SP3C	114
	■ Вакуумные трубчатые коллекторы Vitosol 200-TM, тип SPEA	115
	■ Опорные стойки на скатной крыше	115
	10. 2 Надкрышный монтаж со стропильными крюками	115
	■ Общие сведения	115
	■ Плоские коллекторы Vitosol-FM/-F	116
	■ Вакуумные трубчатые коллекторы Vitosol 300-TM, тип SP3C	117
	■ Вакуумные трубчатые коллекторы Vitosol 200-TM, тип SPEA	117
	10. 3 Надкрышный монтаж с помощью стропильного фланца	118
	■ Общие сведения	118
	■ Плоские коллекторы Vitosol-FM/-F	119
	■ Вакуумные трубчатые коллекторы Vitosol 300-TM, тип SP3C	119

	■ Вакуумные трубчатые коллекторы Vitosol 200-TM, тип SPEA	120
10. 4	Надкрышный монтаж для гофрированного листового покрытия	120
10. 5	Надкрышный монтаж для кровель из листовой стали	121
	■ Общие сведения	121
11. Указания по проектированию для монтажа на плоских крышах		
11. 1	Определение расстояния "z" между рядами коллекторов	121
11. 2	Плоские коллекторы Vitosol-FM/-F (на стойках)	122
	■ Коллекторные опоры с произвольно регулируемым углом наклона	122
	■ Коллекторная опора с фиксированным углом наклона	126
11. 3	Вакуумные трубчатые коллекторы (на стойках)	127
	■ Коллекторные опоры с произвольно регулируемым углом наклона	127
	■ Коллекторная опора с фиксированным углом наклона	128
11. 4	Вакуумные трубчатые коллекторы Vitosol 200-TM, тип SPEA и Vitosol 300-TM, тип SP3C (горизонтальные)	129
	■ Тип SPEA	130
12. Указания по проектированию для монтажа на фасаде		
12. 1	Плоские коллекторы Vitosol-FM/-F, тип SH	130
	■ Коллекторные опоры – угол наклона γ от 10 до 45°	130
12. 2	Вакуумные трубчатые коллекторы Vitosol 300-TM, тип SP3C	130
13. Указания по проектированию и эксплуатации		
13. 1	Определение параметров гелиоустановки	131
	■ Установка для приготовления горячей воды	132
	■ Установка для приготовления горячей воды и поддержки отопления помещений	133
	■ Установка для нагрева воды в плавательном бассейне – теплообменник и коллектор	134
13. 2	Режимы работы гелиоустановки	136
	■ Объемный расход в коллекторной панели	136
	■ Какой режим работы оптимален?	136
13. 3	Примеры монтажа Vitosol-FM/-F, тип SV и SH	136
	■ Режим высокого расхода — одностороннее подключение	136
	■ Режим высокого расхода — разностороннее подключение	137
	■ Режим низкого расхода — одностороннее подключение	137
	■ Режим низкого расхода — разностороннее подключение	137
13. 4	Примеры монтажа Vitosol 200-TM, тип SPEA	138
	■ Вертикальный монтаж на скатных крышах, горизонтальный монтаж и монтаж на стойках	138
	■ Горизонтальный монтаж на скатных крышах	138
13. 5	Примеры монтажа Vitosol 300-TM, тип SP3C	139
	■ Вертикальный монтаж на скатных крышах, горизонтальный монтаж и монтаж на стойках	139
	■ Горизонтальный монтаж на скатной крыше и на фасадах	140
13. 6	Гидродинамическое сопротивление в гелиоустановке	140
	■ Гидродинамическое сопротивление в подающей и обратной магистрали гелиоустановки	141
	■ Гидродинамическое сопротивление Vitosol-FM/-F, тип SV и SH	142
	■ Гидродинамическое сопротивление Vitosol 200-TM и Vitosol 300-TM	143
13. 7	Скорость потока и гидродинамическое сопротивление	143
	■ Скорость потока	143
	■ Гидродинамическое сопротивление трубопроводов	144
13. 8	Расчет насоса	145
13. 9	Удаление воздуха	146
13.10	Предохранительные устройства	147
	■ Стагнация в гелиоустановках	147
	■ Согласование давления в установке	149
	■ Расширительный бак	150
	■ Предохранительный клапан	150
	■ Защитный ограничитель температуры	151
13.11	Термическая дезинфекция при приготовлении горячей воды	151
13.12	Стыковка циркуляционного трубопровода и термостатного автоматического смесителя	151
13.13	Применение по назначению	152
14. Приложение		
14. 1	Программы финансовой поддержки, разрешение и страхование	152
14. 2	Глоссарий	152
15. Предметный указатель		154

Основные положения

Термические гелиоустановки, в первую очередь в комплекте с отопительной установкой фирмы Viessmann, представляют собой оптимальное системное решение для приготовления горячей воды и подогрева воды плавательных бассейнов, поддержки отопления помещений и других областей применения.

Данная инструкция по проектированию объединяет всю техническую документацию на необходимые компоненты, а также указания по проектированию и расчету специально для установок в многоквартирных жилых домах. Настоящая инструкция по проектированию представляет собой дополнение по данному конкретному изделию к руководству по проектированию Viessmann "Гелиосистемы". Руководство по проектированию Viessmann "Гелиосистемы" можно получить у местного консультанта компании Viessmann или загрузить с сайта <http://www.viessmann.de>. Кроме того, в электронной форме также имеются справочные данные об оборудовании для крепления коллекторов и поддержания давления в гелиоустановках.

1.2 Производственная программа коллекторов Viessmann

Vitosol-FM с функцией отключения при достижении определенной температуры ThermProtect

Плоские коллекторы Vitosol -FM отличаются особым покрытием абсорбера. В зависимости от температуры это покрытие изменяет свои оптические свойства. В нормальном температурном диапазоне коллекторы имеют такие же значения мощности, что и обычные гелиоколлекторы. Как только водонагреватель достигнет заданной температуры, чрезмерное производство тепла гелиоустановкой приведет к росту температуры коллекторов. Если температура коллектора превысит температуру отключения абсорбера, мощность будет автоматически изменяться в соответствии с сокращающимся теплопотреблением. При останове установки температура коллектора в режиме простоя не будет превышать 145 °С. Если температура коллектора понизится, мощность снова возрастет. В гелиоустановке, имеющей функцию отключения плоских коллекторов, при одновременной корректировке давления установки может быть надежно предотвращено образование пара. Таким образом, элементы установки (насос, обратные клапаны, расширительный бак и т.д.) и теплоноситель работают в благоприятных условиях. Повышается надежность и срок службы оборудования.

В отношении коллекторов с функцией отключения по причинам экономии действуют те же правила определения параметров, как и для обычных плоских коллекторов. Однако в случае необходимости увеличения объема получаемой солнечной энергии, вследствие более низкой конечной температуры может быть выполнено увеличение размеров площади коллектора.

Vitosol 300-TM с автоматической функцией отключения при достижении определенной температуры

Вакуумный трубчатый коллектор с функцией отключения при достижении определенной температуры со сменой фаз Vitosol 300-TM – это высокоэффективный вакуумный трубчатый коллектор, работающий по принципу тепловых трубок, с автоматической функцией отключения при достижении определенной температуры ThermProtect. За счет тепла гелиоустановки испаряется теплоноситель, находящийся внутри тепловой трубки. При последующей конденсации в конденсаторе тепло отдается в контур гелиоустановки. Рабочая среда перетекает обратно в находящуюся под воздействием солнечных лучей зону вакуумных трубок. При температурах коллектора выше прибл. 120 °С конденсация теплоносителя невозможна. Вследствие данной блокировки смены фаз передача тепла прерывается, защищая установку от слишком высоких температур стагнации. В результате максимальная температура в состоянии простоя равна 150 °С.

Коллектор автоматически адаптируется к пониженному отбору тепла. Если температура коллектора понизится, мощность снова возрастет. При одновременном изменении давления в установке надежно предотвращается образование пара. Это предохраняет компоненты установки.

Для коллекторов с функцией переключения по причинам экономии действуют те же правила расчета, как и для обычных коллекторов. Если требуется более высокая доля солнечной энергии, с учетом более низкой конечной температуры можно увеличить площадь коллектора.

Vitosol 200-TM с функцией отключения при достижении определенной температуры ThermProtect

Гелиоколлекторы серии Vitosol 200-TM также оснащены функцией ThermProtect для отключения при достижении определенной температуры со сменой фаз. Принцип действия и отключения аналогичен модели Vitosol 300-TM. Вследствие более высокой температуры в состоянии простоя, равной прибл. 175 °С, возможно контролируемое испарение теплоносителя.

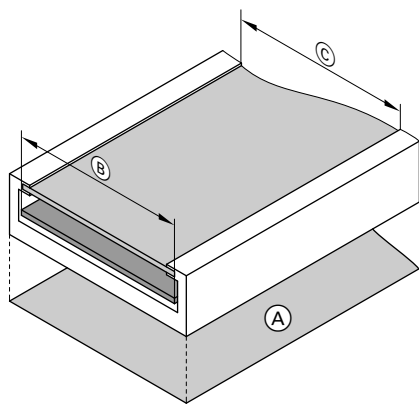
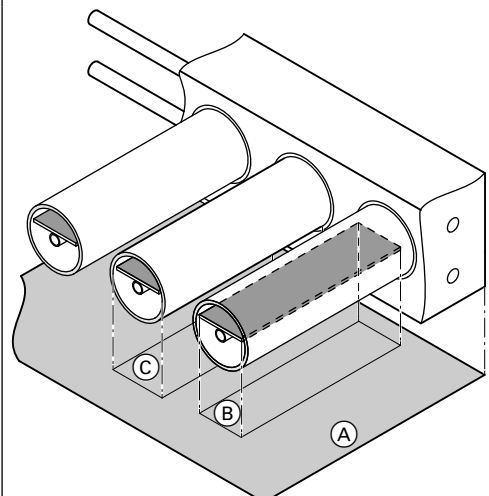
Vitosol-F

Гелиоустановки с Vitosol-F обеспечивают эффективное и надежное производство регенеративного тепла для приготовления горячей воды и поддержки отопления, а также для получения технологического тепла. Однако летом количество тепла, вырабатываемое гелиоустановкой, может превысить теплотребление. Гелиоустановка переходит в режим стагнации, в результате чего возможно сокращение срока службы частей установки.

Поэтому важен правильный расчет параметров установок специалистом по монтажу. Площадь коллектора и объем емкостного водонагревателя должны быть определены в зависимости от потребляемой энергии. В качестве альтернативы использовать коллекторы с функцией ThermProtect.

1.3 Основные параметры коллекторов

Обозначения поверхностей

Плоский коллектор	Вакуумный трубчатый коллектор
	

– **Площадь брутто (A)**

Описывает габаритные размеры (длина x ширина) коллектора. Она является основным критерием при расчете монтажа и необходимой площади крыши.

– **Площадь поглотителя (B)**

Металлическая поверхность с селективно нанесенным покрытием, которая встроена в коллектор.

– **Площадь апертуры (C)**

Площадь апертуры - это технический параметр, необходимый для проектирования гелиоустановки и для использования расчетными программами.

Плоский коллектор:

Площадь покрытия коллектора, сквозь которое могут поступать солнечные лучи.

Вакуумный трубчатый коллектор:

Сумма продольных сечений отдельных трубок. Поскольку сверху и снизу в трубках есть небольшие зоны без площади поглотителя, площадь апертуры у этих устройств немного превышает площадь поглотителя.

КПД коллекторов

КПД коллектора (см. раздел "Технические характеристики" по соответствующему коллектору) показывает, какая доля солнечного излучения, попадающего на площадь апертуры, может быть превращена в полезную тепловую мощность. КПД зависит, в числе прочего, от рабочего состояния коллектора. Способ определения для всех типов коллекторов аналогичен.

Часть солнечного излучения, попадающего на коллекторы, "теряется" в результате отражения и поглощения на стекле и отражения на поглотителе. По соотношению поступающего на коллектор солнечного излучения и мощности излучения, преобразуемой на поглотителе в тепло, можно рассчитать **оптический КПД** η_0 .

При нагреве коллектора он выделяет в окружающую среду часть тепла за счет теплопроводности материала коллектора, теплового излучения и конвекции. Эти потери рассчитываются по коэффициентам тепловых потерь k_1 и k_2 и по разности температур ΔT (значение в К) между поглотителем и окружающей средой:

$$\eta = \eta_0 - \frac{k_1 \cdot \Delta T}{E_g} - \frac{k_2 \cdot \Delta T^2}{E_g}$$

Основные положения (продолжение)

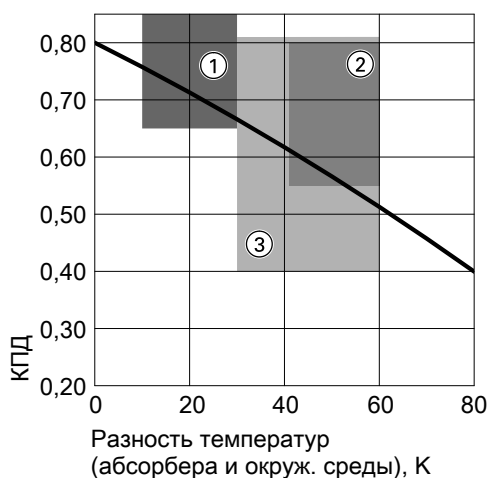
Характеристические кривые КПД

Оптический КПД η_0 и коэффициенты тепловых потерь k_1 и k_2 вместе с разностью температур ΔT и интенсивностью облучения E_g являются достаточными данными для определения характеристической кривой КПД. Максимальный КПД достигается в том случае, если разность между температурой поглотителя и окружающей среды ΔT и термические потери равны нулю. Чем выше поднимается температура коллектора, тем больше потери тепла и ниже КПД.

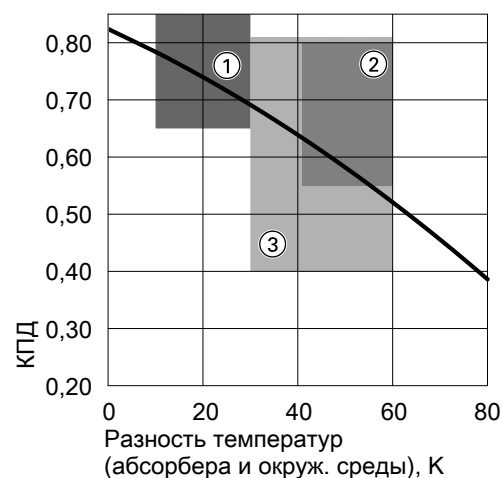
По характеристическим кривым КПД можно определить характерные рабочие диапазоны коллекторов. По ним определяются возможности использования коллекторов.

Плоские коллекторы

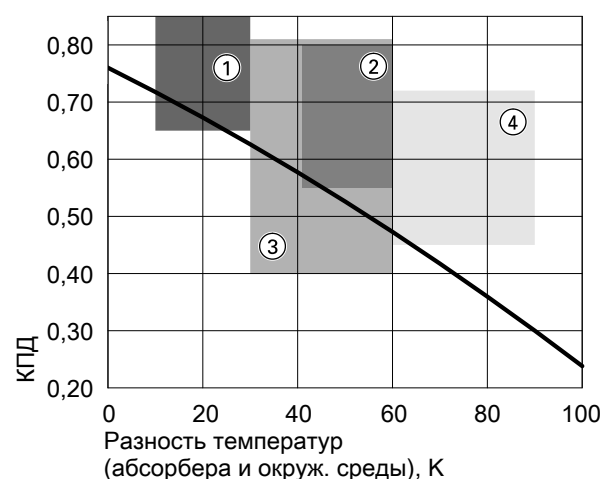
Vitosol 100-FM, тип SV1F/SH1F



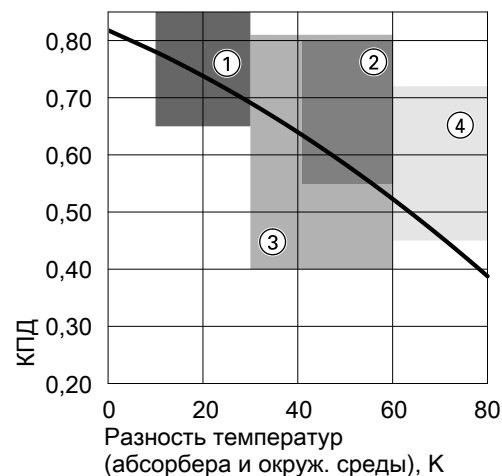
Vitosol 200-FM SV2F/SH2F



Vitosol 100-F, тип SV1B/SH1B



Vitosol 200-F, тип SV2D



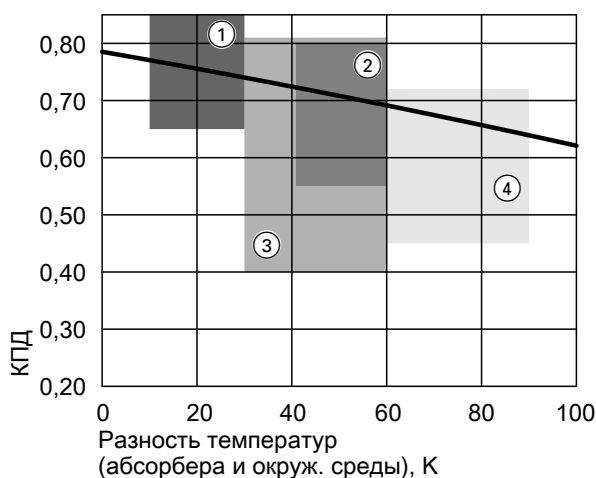
Характерные рабочие диапазоны (см. диаграмму ниже):

- ① Гелиоустановка для приготовления горячей воды при низкой доле солнечной энергии
- ② Гелиоустановка для приготовления горячей воды при более высокой доле солнечной энергии
- ③ Гелиоустановка для приготовления горячей воды и поддержки отопления
- ④ Гелиоустановка для выработки технологического тепла/ кондиционирования воздуха

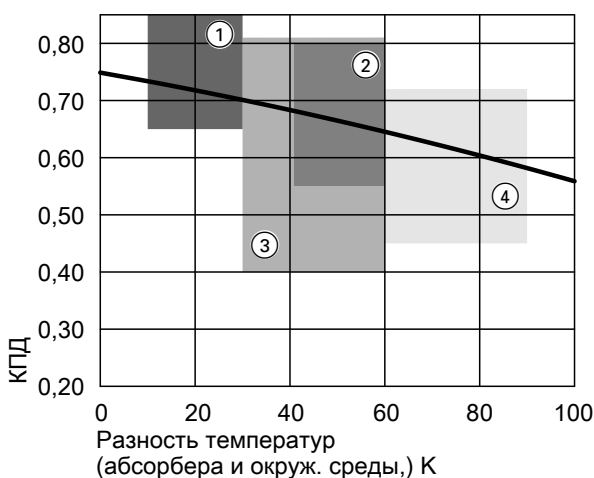
На диаграммах ниже приведены характеристические кривые КПД в соответствии с площадью абсорбера коллекторов.

Вакуумные трубчатые коллекторы

Vitosol 300-TM, тип SP3C



Vitosol 200-TM, тип SPEA



Теплоемкость

Теплоемкость в $\text{кДж}/(\text{м}^2 \cdot \text{К})$ представляет собой количество тепла, поглощаемое коллектором на 1 м^2 и К . Это тепло может быть использовано системой лишь в малом объеме.

Температура в состоянии простоя

Температура в состоянии простоя - это максимальная температура, которую может достигнуть коллектор при инсоляции $1000 \text{ Вт}/\text{м}^2$.

- Vitosol-FM с ThermProtect: прибл. $145 \text{ }^\circ\text{C}$
- Vitosol 200-TM с функцией отключения при достижении определенной температуры: прибл. $170 \text{ }^\circ\text{C}$

- Vitosol 300-TM с функцией отключения при достижении определенной температуры: прибл. $150 \text{ }^\circ\text{C}$
 - Vitosol-F: Около $200 \text{ }^\circ\text{C}$
- Если тепло от коллектора не отводится, он нагревается до температуры в состоянии простоя. В этом состоянии термические потери по величине равны поглощенной мощности излучения.

Давление наполнения установки и паропроизводительность DPL

Паропроизводительность DPL

Паропроизводительность, $\text{Вт}/\text{м}^2$ - это максимальная мощность, с которой коллектор при парообразовании в состоянии стагнации вырабатывает пар и отдает его в систему.

Переключаемые плоские коллекторы в гелиоустановках с достаточно высоким давлением в системе более не производят пар. Поэтому в таких коллекторах паропроизводительность составляет $0 \text{ Вт}/\text{м}^2$.

Соблюдать требования в главе «Предохранительные устройства», стр. 147.

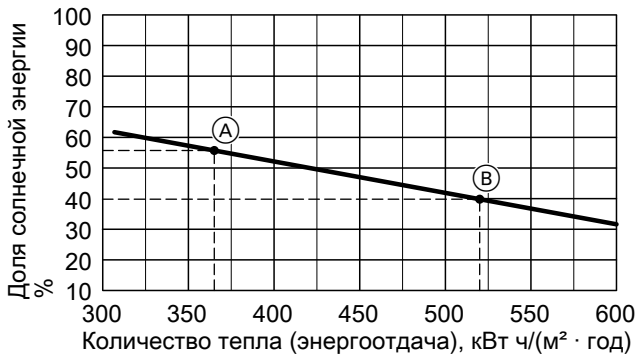
Vitosol-F, Vitosol 200-TM

Давление в установке $1,0 \text{ бар}$. В результате обеспечивается контролируемое испарение теплоносителя гелиоустановки.

Давление наполнения установки с Vitosol-FM и Vitosol 300-TM

Чтобы предотвратить испарение или распространение теплоносителя в гелиоустановке, необходимо повысить давление наполнения гелиоустановки. В верхней точке гелиоустановки давление должно составлять $3,0 \text{ бар}$. См. стр. 149. При наполнении установки также следует учесть статическую высоту гелиоустановки, резерв давления для удаления воздуха и прибавку для разницы высоты между расширительным баком и предохранительным клапаном. Давление на входе расширительного бака должно быть настроено согласно соответствующей конфигурации установки. Давление на входе расширительного бака всегда настраивается перед наполнением установки.

Доля солнечной энергии



Доля солнечной энергии здания показывает, сколько процентов энергии, необходимой для приготовления горячей воды или отопления помещений, может быть ежегодно покрыто гелиоустановкой.

Проектирование гелиоустановки всегда связано с поисками оптимального компромисса между энергootдачей и долей солнечной энергии. Чем больше доля солнечной энергии, тем в большей степени экономится обычная энергия. Однако с этим связаны избытки тепла в летний период. Это означает в среднем более низкий КПД коллекторов и пониженную энергootдачу (количество энергии в кВтч) на 1 м² площади абсорбера.

- Ⓐ Типичные параметры для приготовления горячей воды в многоквартирном доме
- Ⓑ Типичные параметры больших гелиоустановок

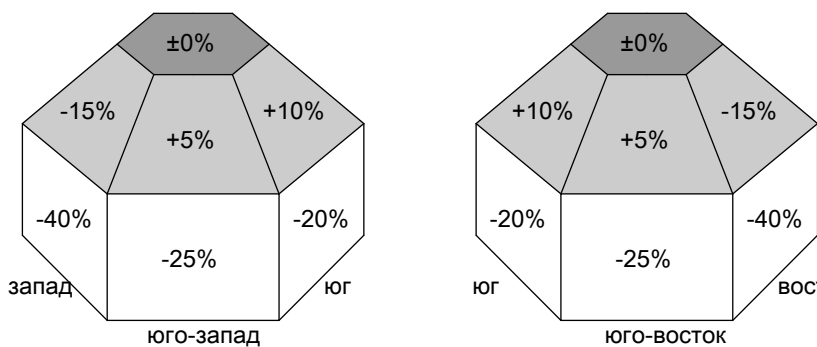
1.4 Ориентация, наклон и затенение поверхности поглощения

Наклон поверхности поглощения

Энергootдача гелиоустановки зависит от наклона и ориентации площади коллектора. При наклонной поверхности поглощения изменяется угол инсоляции, интенсивность облучения и, тем самым, также количество энергии. Это количество максимально, если излучение попадает на поверхность поглощения под прямым углом. Так как этот случай в наших широтах относительно горизонтальной линии не может быть достигнут, энергootдачу можно оптимизировать путем наклона поверхности поглощения. В Германии на поверхность поглощения с углом наклона 35° при южной ориентации (в сравнении с горизонтальным положением) попадает примерно на 12 % больше энергии излучения.

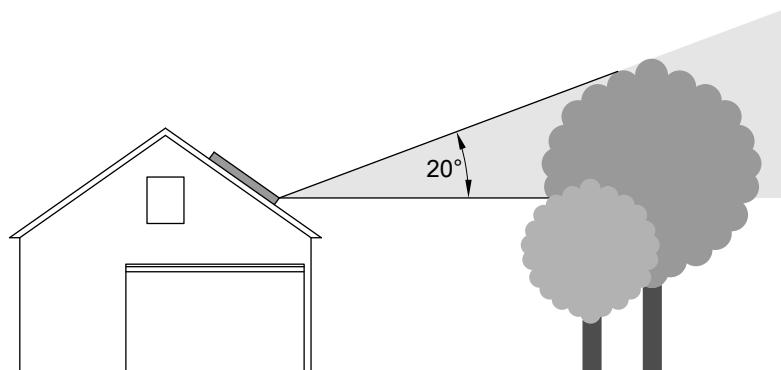
Ориентация поверхности поглощения

Другим критерием для расчета ожидаемого количества энергии является ориентация поверхности поглощения. В северном полушарии оптимальной является ориентация на юг. Ниже показана взаимосвязь ориентации и наклона. В сравнении с горизонтальным положением происходит увеличение или снижение энергootдачи. Между юго-востоком и юго-западом, а также при углах наклона от 25 до 70° находится зона оптимальной энергootдачи гелиоустановки. Более значительные отклонения, например, при монтаже на фасаде могут быть компенсированы соответствующим увеличением площади коллектора.



Предотвращение затенения поверхности поглощения

Применительно к коллектору южной ориентации мы рекомендуем обеспечить бестеневую зону между юго-востоком и юго-западом (с углом наклона к горизонтали макс. 20°). При этом следует учесть, что срок службы установки превышает 20 лет, и за этот период времени, например, деревья значительно вырастут.



2.1 Описание изделия

Имеющий селективное покрытие абсорбер коллекторов Vitosol 100-F и Vitosol 100-FM обеспечивает высокий уровень поглощения солнечной энергии. Благодаря медной трубке, проложенной в форме меандра, достигается равномерный отбор тепла от абсорбера.

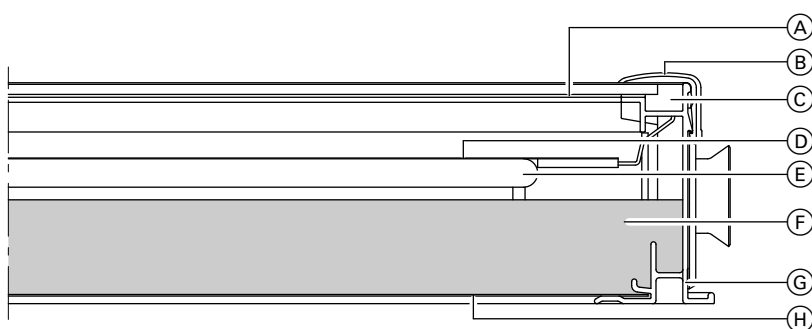
Термостойкий корпус коллектора снабжен теплоизоляцией и имеет крышку из гелиостекла с низким содержанием железа.

Гибкие соединительные трубы, герметизированные уплотнительными кольцами круглого сечения, обеспечивают надежное параллельное соединение максимум 12 коллекторов.

Комплект подключений с обжимными резьбовыми соединениями позволяет без труда соединить поле коллекторов с системой трубопроводов контура гелиоустановки. В подающей магистрали контура гелиоустановки через комплект погружных гильз устанавливается датчик температуры коллектора.

Коллектор доступен в 2 исполнениях

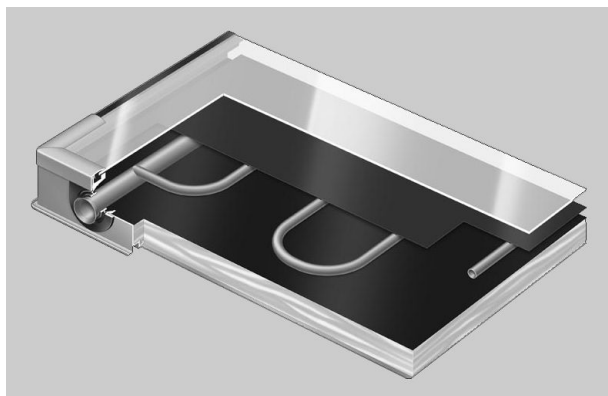
- Vitosol 100-FM, тип SV2F/SH2F, с переключающимся слоем абсорбера ThermProtect
- Vitosol 100-F, тип SV1B/SH1B со специальным покрытием абсорбера предназначен для прибрежных регионов (см. раздел "Технические характеристики").



- | | |
|--|---|
| <ul style="list-style-type: none"> Ⓐ Крышка из гелиостекла, 3,2 мм Ⓑ Защитный уголок из алюминия в уголках коллектора Ⓒ Уплотнение стекла Ⓓ Абсорбер | <ul style="list-style-type: none"> Ⓔ Медная трубка в форме меандра Ⓕ Теплоизоляция из минерального волокна Ⓖ Рамный профиль из алюминия Ⓗ Панель основания из стали с алюминий-цинковым покрытием |
|--|---|

Преимущества

- Мощные плоские коллекторы для накрывного монтажа и монтажа на плоской крыше. Исполнение Vitosol-FM с функцией отключения при достижении определенной температуры ThermProtect для обеспечения безопасной и надежной работы гелиоустановки
- Абсорбер в форме меандра со встроенными соединительными коллекторами. Возможность параллельного подключения до 12 коллекторов.
- Дизайн в виде рамки из алюминия
- Высокий КПД благодаря абсорберу с селективным покрытием, прочной, прозрачной крышке из специального стекла и высокоэффективной теплоизоляции
- Постоянная герметичность и высокая прочность за счет установленной по периметру алюминиевой рамы и бесшовного уплотнения панелей.
- Ударопрочная и коррозионностойкая задняя стенка из оцинкованного стального листа
- Удобная для монтажа система креплений Viessmann из коррозионностойких деталей, прошедших статические испытания, из нержавеющей стали и алюминия – единая конструкция для всех коллекторов Viessmann
- Быстрое и надежное подключение коллекторов благодаря штекерным соединениям с гибкой нержавеющей гофрированной трубой



5829440

Состояние при поставке

Vitosol 100-FM/-F поставляются в собранном виде, готовом к подключению.

2.2 Технические данные

Коллекторы доступны с двумя различными покрытиями абсорбера. Тип SV1B/SH1B имеет специальное покрытие абсорбера, позволяющее использовать коллекторы в прибрежных регионах.

Указание

При использовании Vitosol 100-FM, тип SV1F/SH1F, в этих регионах фирма Viessmann ответственности не несет.

Расстояние до побережья:

- До 100 м:
использовать только тип SV1B/SH1B.
- 100 - 1000 м:
рекомендуется использовать тип SV1B/SH1B

Технические данные

Тип		SV1F	SH1F	SV1B	SH1B
Площадь брутто (требуется для подачи заявления на получение до- таций)	м ²	2,51	2,51	2,51	2,51
Площадь абсорбера	м ²	2,31	2,31	2,32	2,32
Площадь апертуры	м ²	2,33	2,33	2,33	2,33
Расстояние между коллекторами	мм	21	21	21	21
Размеры					
Ширина	мм	1056	2380	1056	2380
Высота	мм	2380	1056	2380	1056
Глубина	мм	73	73	72	72
Характеристики рабочей зоны коллектора					
Оптический КПД					
– Площадь абсорбера	%	81,3	81,4		
– Площадь брутто		74,9	74,9		
Коэффициент тепловых потерь k₁					
– Площадь абсорбера	Вт/(м ² К)	3,849	4,157		
– Площадь брутто		3,542	3,826		
Коэффициент тепловых потерь k₂					
– Площадь абсорбера	Вт/(м ² · К ²)	0,045	0,036		
– Площадь брутто		0,042	0,003		
Теоретические рабочие характеристики во всем диапазоне температур					
Оптический КПД					
– Площадь абсорбера	%	82,1	81,7	75,4	75,4
– Площадь брутто		75,5	75,2	69,2	69,2
Коэффициент тепловых потерь k₁					
– Площадь абсорбера	Вт/(м ² К)	4,854	4,640	4,15	4,15
– Площадь брутто		4,468	4,270	3,81	3,81
Коэффициент тепловых потерь k₂					
– Площадь абсорбера	Вт/(м ² · К ²)	0,023	0,026	0,0114	0,0114
– Площадь брутто		0,021	0,024	0,010	0,010
Теплоемкость	кДж/(м ² · К)	4,7	4,7	4,5	4,5
Масса	кг	39	41	43,9	43,9
Объем жидкости (теплоноситель)	л	1,83	2,4	1,67	2,33
Допуст. рабочее давление	бар/МПа	6/0,6	6/0,6	6/0,6	6/0,6
При монтаже предохранительного клапана на 8 бар (принадлежность)	бар/МПа	8/0,8	8/0,8	8/0,8	8/0,8
Макс. температура в состоянии простоя	°С	145	145	196	196
Паропроизводительность					
– Выгодное монтажное положение	Вт/м ²	0 ^{*1}	0 ^{*1}	60	60
– Невыгодное монтажное положение	Вт/м ²	0 ^{*1}	0 ^{*1}	100	100
Подключение	Ø мм	22	22	22	22

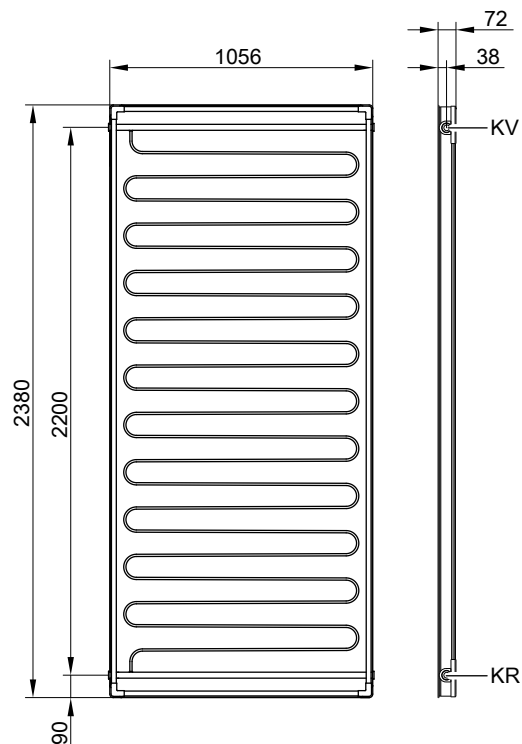
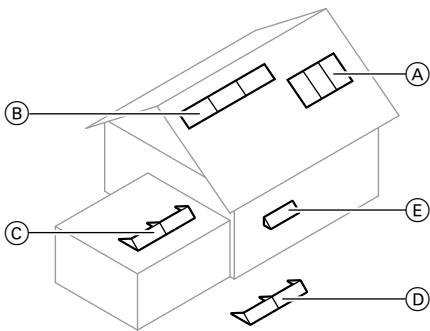
*1 В случае соблюдения требований производителя относительно давления наполнения гелиоустановки.

Vitosol 100-FM, тип SV1F/SH1F и Vitosol 100-F, тип SV1B/SH1B (продолжение)

Технические данные для определения класса энергоэффективности (маркировка изделий, связанных с электроэнергией, ErP)

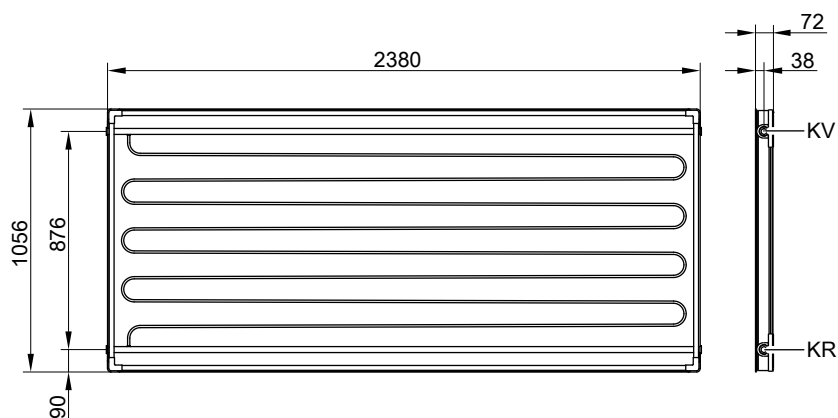
Тип		SV1F	SH1F	SV1B	SH1B
Площадь апертуры	м ²	2,33	2,33	2,33	2,33
Следующие значения приведены для указанной площади апертуры.					
– КПД коллектора η_{col} , при разности температур 40 К		59	59	57,0	57,0
– Оптический КПД в коллекторе	%	81	81	75,4	75,4
– Коэффициент тепловых потерь k_1	Вт/(м ² · К)	4,81	4,6	4,14	4,14
– Коэффициент тепловых потерь k_2	Вт/(м ² · К ²)	0,022	0,025	0,0114	0,0114
Коэффициент угловой коррекции IAM		0,89	0,89	0,89	0,89

Тип	SV1F	SH1F	SV1B	SH1B
Место монтажа (см. следующий рисунок)	(A), (C), (D)	(B), (C), (D), (E)	(A), (C), (D)	(B), (C), (D), (E)



Тип SV1F/SV1B

KR Обратная магистраль коллектора (вход)
KV Подающая магистраль коллектора (выход)




Тип SH1F/SH1B

KR Обратная магистраль коллектора (вход)
KV Подающая магистраль коллектора (выход)

2.3 Проверенное качество

Коллекторы соответствуют требованиям экологического норматива "Голубой Ангел" согласно RAL UZ 73.
Испытаны согласно требованиям знака качества Solar-KEYMARK в соответствии с EN 12975 или ISO 9806.

 Знак CE в соответствии с действующими директивами Евросоюза

3.1 Описание изделия

Основным компонентом коллекторов Vitosol 200-FM и Vitosol 200-F является абсорбер, имеющий высокоселективное покрытие. Он обеспечивает высокую степень поглощения солнечной энергии. На абсорбере установлена медная трубка в форме прямоугольной спирали, через которую протекает теплоноситель.

Теплоноситель через медную трубку воспринимает тепло абсорбера. Абсорбер заключен в корпус коллектора с высокими теплоизоляционными характеристиками, благодаря чему сводятся к минимуму потери тепла в коллекторе.

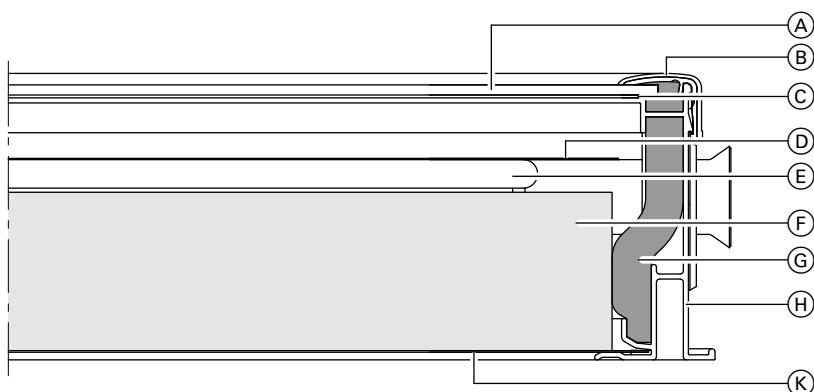
Высококачественная теплоизоляция является температуростойкой и не выделяет газов. Коллектор закрыт панелью из гелиостекла. Она содержит малое количество железа, за счет чего повышается передача энергии солнечного излучения.

Коллекторы в количестве до 12 штук можно собрать в поле коллекторов. Для этого поставляются гибкие соединительные трубы, герметизированные кольцами круглого сечения.

Комплект подключений с обжимными резьбовыми соединениями позволяет без труда соединить поле коллекторов с системой трубопроводов контура гелиоустановки. В подающей магистрали контура гелиоустановки через комплект погружных гильз устанавливается датчик температуры коллектора.

Коллектор доступен в 2 исполнениях

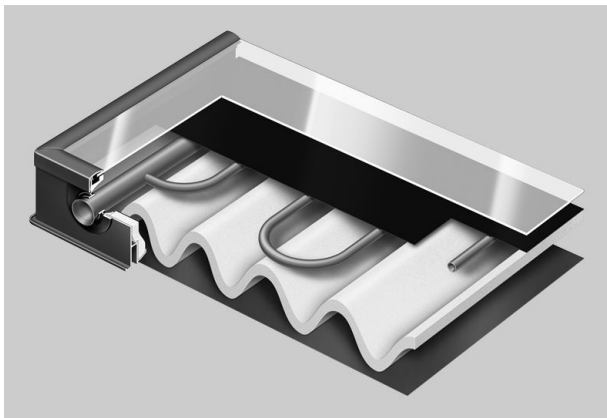
- Vitosol 200-FM, тип SV2F/SH2F, с термоотключаемым слоем абсорбера ThermProtect
- Vitosol 200-F, тип SV2D, со специальным покрытием абсорбера предназначен для прибрежных регионов (см. раздел "Технические характеристики").



- | | |
|---|---|
| <ul style="list-style-type: none"> Ⓐ Крышка из гелиостекла, 3,2 мм Ⓑ Защитная планка из алюминия, темно-синего цвета Ⓒ Уплотнение стекла Ⓓ Абсорбер Ⓔ Медная трубка в форме меандра Ⓕ Теплоизоляция из жесткого пеноматериала на основе меламиновой смолы | <ul style="list-style-type: none"> Ⓖ Теплоизоляция из жесткого пеноматериала на основе меламиновой смолы Ⓗ Рамный профиль из алюминия, темно-синего цвета Ⓚ Панель основания из стали с алюминиево-цинковым покрытием. |
|---|---|

Преимущества

- Мощные плоские коллекторы для накрывного монтажа и монтажа на плоской крыше. Исполнение Vitosol-FM с функцией отключения при достижении определенной температуры ThermProtect для обеспечения безопасной и надежной работы гелиоустановки
- Абсорбер в форме меандра со встроенными соединительными коллекторами. Возможность параллельного подключения до 12 коллекторов.
- Привлекательный дизайн коллектора, рама темно-синего цвета. По желанию рама поставляется во всех других цветовых оттенках по RAL.
- Высокий КПД благодаря абсорберу с селективным покрытием, прочной, прозрачной крышке из специального стекла и высокоэффективной теплоизоляции
- Постоянная герметичность и высокая прочность за счет установленной по периметру алюминиевой рамы и бесшовного уплотнения панелей.
- Ударопрочная и коррозионностойкая задняя стенка из оцинкованного стального листа
- Удобная для монтажа система креплений Viessmann из коррозионностойких деталей, прошедших статические испытания, из нержавеющей стали и алюминия – единая конструкция для всех коллекторов Viessmann
- Быстрое и надежное подключение коллекторов благодаря штекерным соединениям с гибкой нержавеющей гофрированной трубой



Состояние при поставке

Vitosol 200-FM/-F поставляются в собранном виде, готовом к подключению.

Компания Viessmann предлагает полнокомплектные гелиосистемы с 200-FM/-F (пакеты) для приготовления горячей воды и/или для поддержки отопления (см. прайс-лист пакетов).

3.2 Технические данные

Коллекторы доступны с двумя различными покрытиями абсорбера. Тип SV2D имеет специальное покрытие абсорбера, позволяющее использовать коллекторы в прибрежных регионах.

Указание

При использовании Vitosol 200-FM, тип SV2F/SH2F, в этих регионах фирма Viessmann ответственности не несет.

Расстояние до побережья:

- До 100 м:
использовать только тип SV2D
- 100 - 1000 м:
рекомендуется использовать тип SV2D

Технические данные

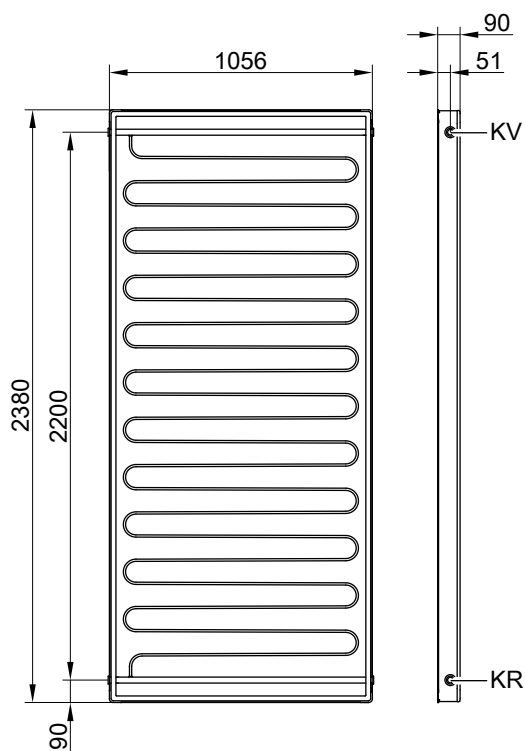
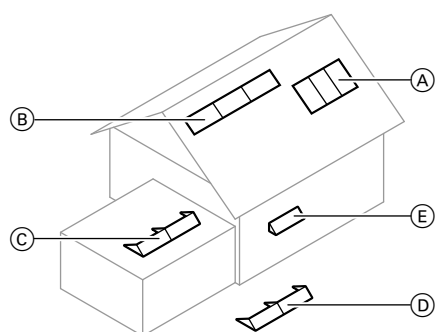
Тип		SV2F	SH2F	SV2D
Площадь брутто (требуется для подачи заявления на получение до- таций)	м ²	2,51	2,51	2,51
Площадь абсорбера	м ²	2,31	2,31	2,32
Площадь апертуры	м ²	2,33	2,33	2,33
Расстояние между коллекторами	мм	21	21	21
Размеры				
Ширина	мм	1056	2380	1056
Высота	мм	2380	1056	2380
Глубина	мм	90	90	90
Характеристики рабочей зоны коллектора				
Оптический КПД				
– Площадь абсорбера	%	82,3	82,6	
– Площадь брутто		75,7	76,0	
Коэффициент тепловых потерь k₁				
– Площадь абсорбера	Вт/(м ² · К)	4,421	4,380	
– Площадь брутто		4,069	4,031	
Коэффициент тепловых потерь k₂				
– Площадь абсорбера	Вт/(м ² · К ²)	0,022	0,037	
– Площадь брутто		0,020	0,034	
Теоретические рабочие характеристики во всем диапазоне температур				
Оптический КПД				
– Площадь абсорбера	%	82,7	82,9	82,0
– Площадь брутто		76,1	76,3	75,7
Коэффициент тепловых потерь k₁				
– Площадь абсорбера	Вт/(м ² · К)	4,791	4,907	3,553
– Площадь брутто		4,410	4,516	3,280
Коэффициент тепловых потерь k₂				
– Площадь абсорбера	Вт/(м ² · К ²)	0,025	0,029	0,023
– Площадь брутто		0,023	0,026	0,021
Теплоемкость	кДж/(м ² · К)	4,89	5,96	5,47
Масса	кг	39	40	41
Объем жидкости (теплоноситель)	л	1,83	2,4	1,83
Допустимое рабочее давление	бар/МПа	6/0,6	6/0,6	6/0,6
При монтаже предохранительного клапана на 8 бар (принадлежность)	бар/МПа	8/0,8	8/0,8	8/0,8
Макс. темп. в состоянии простоя коллектора	°С	145	145	205
Паропроизводительность				
– Выгодное монтажное положение	Вт/м ²	0*1	0*1	60
– Невыгодное монтажное положение	Вт/м ²	0*1	0*1	100
Подключение	Ø мм	22	22	22

Vitosol 200-FM, тип SV2F/SH2F и Vitosol 200-F, тип SV2D (продолжение)

Технические данные для определения класса энергоэффективности (маркировка изделий, связанных с электроэнергией, ErP)

Тип		SV2F	SH2F	SV2D
Площадь апертуры	м ²	2,33	2,33	2,33
Следующие значения приведены для указанной площади апертуры.				
– КПД коллектора η_{col} , при разности температур 40 К	%	59	58	63,9
– Оптический КПД	%	82	82	81,7
– Коэффициент тепловых потерь k_1	Вт/(м ² · К)	4,75	4,86	3,538
– Коэффициент тепловых потерь k_2	Вт/(м ² · К ²)	0,024	0,028	0,023
Коэффициент угловой коррекции IAM		0,89	0,89	0,91

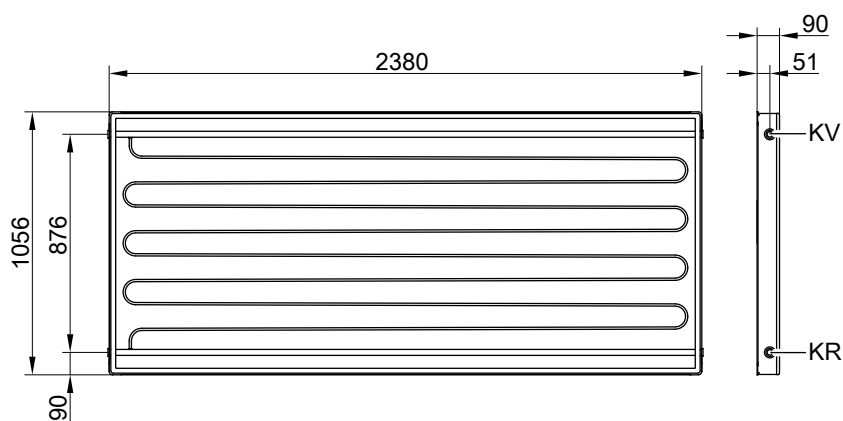
Тип		SV2F	SH2F	SV2D
Место монтажа (см. следующий рисунок)		(A), (C), (D)	(B), (C), (D), (E)	(A), (C), (D)



Тип SV2F/SV2D

KR Обратная магистраль коллектора (вход)

KV Подающая магистраль коллектора (выход)




Тип SH2F

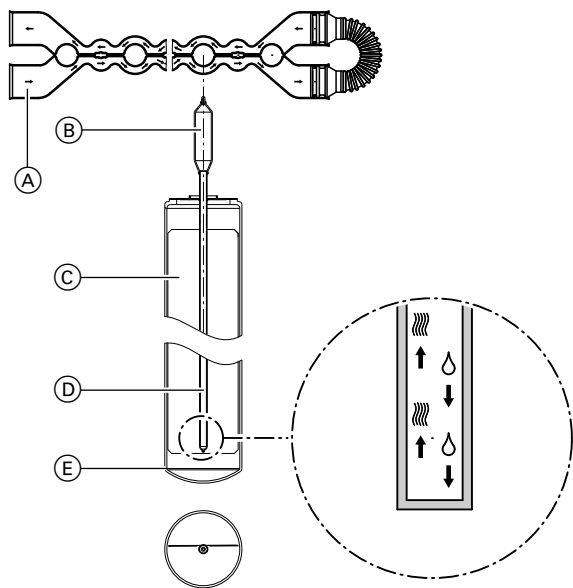
KR Обратная магистраль коллектора (вход)
KV Подающая магистраль коллектора (выход)

3.3 Проверенное качество

Коллекторы соответствуют требованиям экологического норматива "Голубой Ангел" согласно RAL UZ 73.
Испытаны согласно требованиям знака качества Solar-KEYMARK в соответствии с EN 12975 или ISO 9806.

 Знак CE в соответствии с действующими директивами Евросоюза

4.1 Описание изделия



- (A) Двухтрубный теплообменник из меди
- (B) Холодильный конденсатор
- (C) Поглотитель
- (D) Тепловая трубка
- (E) Вакуумная стеклянная трубка

Вакуумные трубчатые коллекторы Vitosol 300-TM, тип SP3C имеются в следующих вариантах исполнения:

- 1,26 м² с 10 вакуумными трубками
- 1,51 м² с 12 вакуумными трубками
- 3,03 м² с 24 вакуумными трубками

Коллекторы Vitosol 300-TM, тип SP3C могут устанавливаться на скатных и плоских крышах, а также на фасадах или в произвольном месте.

На скатных крышах коллекторы могут монтироваться как в продольном (вакуумные трубки расположены под прямым углом к коньку), так и в поперечном (вакуумные трубки расположены параллельно коньку) направлении.

Преимущества

- Высокоэффективный вакуумный трубчатый коллектор, работающий по принципу тепловых трубок с автоотключением при достижении заданной температуры ThermProtect для обеспечения высокой эксплуатационной надежности.
- Универсальное применение для монтажа в любом – как в вертикальном, так и в горизонтальном – положении на крышах и фасадах, а также для установки в произвольном месте
- Узкий балконный модуль (площадь поглотителя 1,26 м²) для монтажа на балконных поручнях или на фасадах
- Встроенные в вакуумные трубки поверхности поглощения с высокоизбирательным покрытием, не чувствительные к загрязнению
- Эффективная передача тепла полностью герметизированными конденсаторами через медный двухтрубный теплообменник Duotec
- Возможность оптимальной ориентации вращающихся трубок относительно солнца, благодаря чему обеспечивается максимальное использование энергии
- Сухое соединение, т. е. вакуумные трубки можно устанавливать или заменять при наполненной установке
- Высокоэффективная теплоизоляция соединительного корпуса сводит к минимуму потери тепла
- Простой монтаж благодаря использованию крепежных и монтажных систем фирмы Viessmann

В каждой вакуумной трубке имеется встроенный поглотитель с высокоизбирательным покрытием. Поглотитель обеспечивает высокий уровень поглощения солнечной энергии и низкий уровень излучения тепловой энергии.

В поглотителе установлена тепловая трубка, заполненная испаряющейся жидкостью. Тепловая трубка подсоединена к конденсатору. Конденсатор находится в двухтрубном теплообменнике Duotec, изготовленном из меди.

Соединение относится к так называемому "сухому типу", что позволяет поворачивать и заменять вакуумные трубки также и при заполненной установке, находящейся под давлением. Тепло передается от поглотителя в тепловую трубку. Вследствие этого жидкость испаряется. Пар поднимается в конденсатор. В двухтрубном теплообменнике, в котором находится конденсатор, тепло передается протекающему теплоносителю. При этом происходит конденсация пара. Конденсат возвращается в нижнюю часть тепловой трубки, и процесс повторяется.

Для обеспечения циркуляции испаряющейся жидкости в теплообменнике угол наклона к горизонтали должен быть больше нуля.

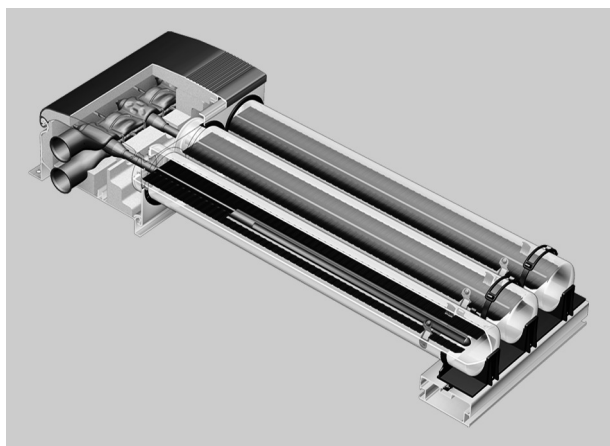
Вращение вакуумных трубок вокруг своей оси позволяет обеспечить оптимальное направление поглотителя относительно солнца. Вакуумные трубки могут быть повернуты на угол 25° без затенения указанной ниже площади поглотителя.

Коллекторы с площадью поглотителя до 15 м² могут быть объединены в поле коллекторов. Для этого поставляются гибкие соединительные трубы, герметизированные кольцами круглого сечения. Соединительные трубы закрываются теплоизоляционным кожухом.

Комплект подключений с обжимными резьбовыми соединениями позволяет без труда соединить поле коллекторов с системой трубопроводов контура гелиоустановки. Датчик температуры коллектора устанавливается в держателе датчика на подающей трубе в соединительном корпусе коллектора.

Коллекторы также могут использоваться в прибрежных регионах.

Vitosol 300-TM, тип SP3C (продолжение)



Состояние при поставке

Упакованы в отдельные коробки:
 1,26 м² по 10 вакуумных трубок в одной упаковке
 соединительный корпус с монтажными шинами
 1,51 м²/3,03 м² по 12 вакуумных трубок в одной упаковке
 соединительный корпус с монтажными шинами

Компания Viessmann предлагает полнокомплектные гелиосистемы с Vitosol 300-TM (пакеты) для приготовления горячей воды и/или для поддержки отопления (см. прайс-лист пакетов).

4.2 Технические данные

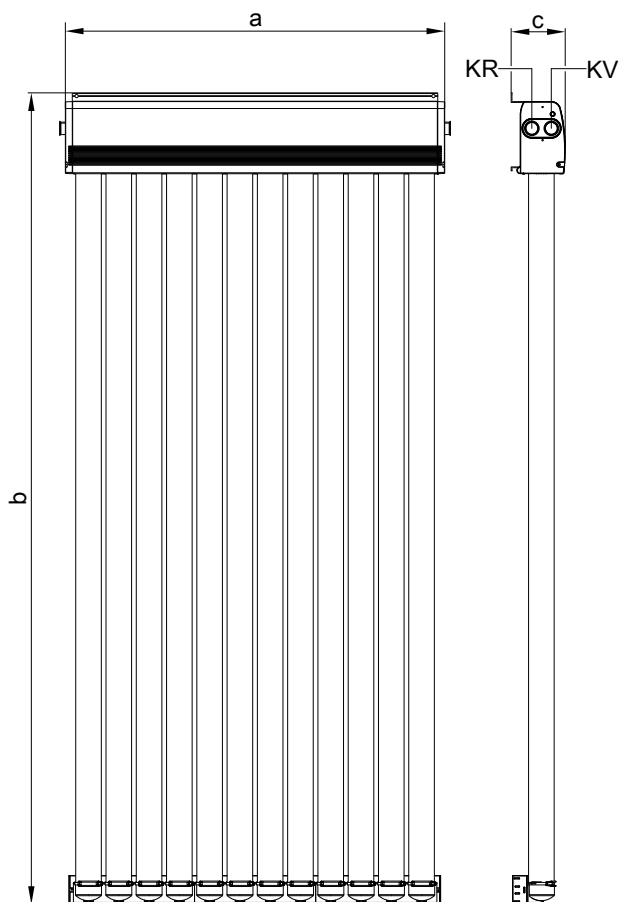
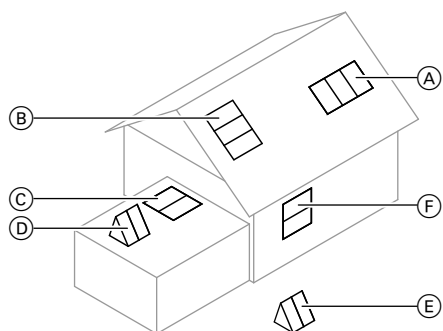
Технические данные

Тип SP3C		1,26 м ²	1,51 м ²	3,03 м ²
Количество трубок		10	12	24
Площадь брутто (требуется для подачи заявления на получение до- таций)	м ²	1,98	2,36	4,62
Площадь абсорбера	м ²	1,26	1,51	3,03
Площадь апертуры	м ²	1,33	1,60	3,19
Расстояние между коллекторами	мм	—	88,5	88,5
Размеры				
Ширина a	мм	885	1053	2061
Высота b	мм	2241	2241	2241
Глубина c	мм	150	150	150
Следующие значения приведены для указанной площади погло- тителя				
– Оптический КПД	%	79	79	80
– Коэффициент тепловых потерь k ₁	Вт/(м ² · К)	1,6	1,37	1,36
– Коэффициент тепловых потерь k ₂	Вт/(м ² · К ²)	0,007	0,007	0,007
Следующие значения приведены для площади брутто				
– Оптический КПД	%	51,7	50,5	52,4
– Коэффициент тепловых потерь k ₁	Вт/(м ² · К)	1,03	0,88	0,89
– Коэффициент тепловых потерь k ₂	Вт/(м ² · К ²)	0,004	0,004	0,005
Теплоемкость	кДж/(м ² · К)	6,08	5,97	5,73
Масса	кг	33	39	79
Объем жидкости (теплоноситель)	л	0,75	0,87	1,55
Допустимое рабочее давление	бар/МПа	6/0,6	6/0,6	6/0,6
При монтаже предохранительного клапана на 8 бар (принадлежность)	бар/МПа	8/0,8	8/0,8	8/0,8
Макс. температура в состоянии простоя	°С	150	150	150
Паропроизводительность	Вт/м ²	0	0	0
Подключение	Ø мм	22	22	22

Vitosol 300-TM, тип SP3C (продолжение)

Технические данные для определения класса энергоэффективности (этикетка ErP)


Тип SP3C		1,26 м ²	1,51 м ²	3,03 м ²
Площадь апертуры	м ²	1,33	1,6	3,19
Следующие значения приведены для указанной площади апертуры.				
– КПД коллектора η_{col} , при разности температур 40K	%	68	69	69
Оптический КПД	%	74	76	76
– Коэффициент тепловых потерь k_1	Вт/(м ² · K)	1,3	1,3	1,3
– Коэффициент тепловых потерь k_2	Вт/(м ² · K ²)	0,007	0,007	0,007
Коэффициент угловой коррекции IAM		0,98	0,98	0,98
Место монтажа (см. изображение ниже)		A, B, C, D, E, F		



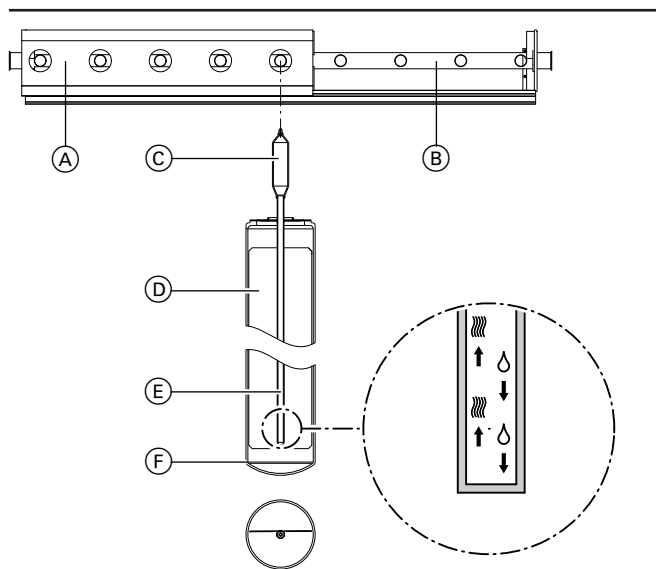
KR Обратная магистраль коллектора (вход)
KV Подающая магистраль коллектора (выход)

4.3 Проверенное качество

Коллекторы соответствуют требованиям экологического норматива "Голубой Ангел" согласно RAL UZ 73.
Испытаны согласно требованиям знака качества Solar-KEYMARK в соответствии с EN 12975 или ISO 9806.

 Знак CE в соответствии с действующими директивами Евросоюза

5.1 Описание изделия



- (A) Алюминиевый корпус
- (B) Теплообменник
- (C) Конденсатор
- (D) Поглотитель
- (E) Тепловая трубка
- (F) Вакуумная стеклянная трубка

Вакуумные трубчатые коллекторы Vitosol 200-TM, тип SPEA имеются в следующих вариантах исполнения:

- 1,63 м² с 9 вакуумными трубками
- 3,26 м² с 18 вакуумными трубками

Коллекторы Vitosol 200-TM, тип SPEA могут устанавливаться на скатных и плоских крышах, а также на фасадах или в произвольном месте.

На скатных крышах коллекторы могут монтироваться как в продольном (вакуумные трубки расположены под прямым углом к коньку), так и в поперечном (вакуумные трубки расположены параллельно коньку) направлении.

Преимущества

- Высокоэффективный вакуумный трубчатый коллектор, работающий по принципу тепловых трубок с автоотключением при достижении заданной температуры ThermProtect для обеспечения высокой эксплуатационной надежности.
- Встроенные в вакуумные трубки поверхности поглощения с высокоизбирательным покрытием, не чувствительные к загрязнению
- Эффективная передача тепла полностью герметизированными конденсаторами через теплообменник.
- Возможность оптимальной ориентации вращающихся трубок относительно солнца, за счет чего обеспечивается максимальное использование энергии
- Сухое соединение, т. е. трубки можно устанавливать или заменять при наполненной установке
- Высокоэффективная теплоизоляция соединительного корпуса сводит к минимуму потери тепла
- Простой монтаж благодаря использованию крепежных и монтажных систем фирмы Viessmann

В каждую вакуумную трубку встроен металлический поглотитель с высокоизбирательным покрытием. Металлический поглотитель обеспечивает высокий уровень поглощения солнечной энергии и низкий уровень излучения тепловой энергии.

В поглотителе установлена тепловая трубка, заполненная испаряющейся жидкостью. Тепловая трубка подсоединена к конденсатору. Конденсатор находится в двухтрубном теплообменнике с погружной гильзой, изготовленном из меди.

Соединение относится к так называемому "сухому типу", что позволяет заменять вакуумные трубки также при наполненной установке, находящейся под давлением.

Тепло передается от поглотителя в тепловую трубку. Вследствие этого жидкость испаряется. Пар поднимается в конденсатор. Через теплообменник с медной трубой коллектора, в котором находится конденсатор, тепло передается протекающему теплоносителю. При этом происходит конденсация пара. Конденсат возвращается в нижнюю часть тепловой трубки, и процесс повторяется.

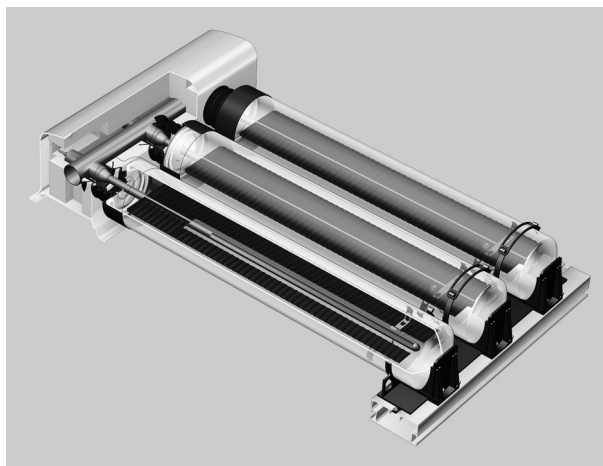
Для обеспечения циркуляции испаряющейся жидкости в теплообменнике угол наклона должен быть больше нуля.

Вращение вакуумных трубок вокруг своей оси позволяет обеспечить оптимальное направление поглотителя относительно солнца. Вакуумные трубки могут быть повернуты на угол 45° с малым затенением площади поглотителя.

Коллекторы с площадью поглотителя до 20 м² могут быть объединены в поле коллекторов. Для этого поставляются гибкие теплоизолированные соединительные трубы, загерметизированные уплотнениями круглой формы.

Комплект подключений с обжимными резьбовыми соединениями позволяет без труда соединить поле коллекторов с системой трубопроводов контура гелиоустановки. Комплект подключений поставляется с погружной гильзой и без нее. В погружной гильзе комплекта подключений устанавливается датчик температуры коллектора.

Коллекторы также могут использоваться в прибрежных регионах.



Состояние при поставке

Упакованы в отдельные коробки:

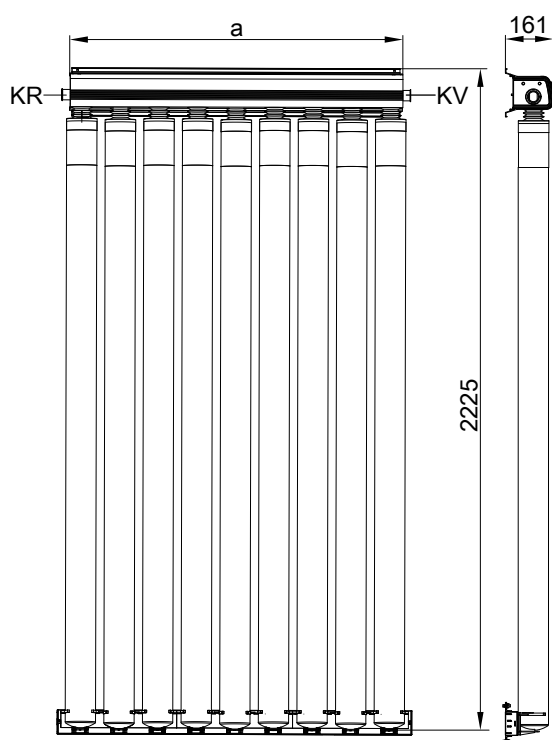
- по 9 вакуумных трубок в одной упаковке
- соединительный корпус с монтажными шинами

5.2 Технические данные
Технические данные

Тип SPEA		1,63 м ²	3,26 м ²
Количество трубок		9	18
Площадь брутто (требуется для подачи заявления на получение до- таций)	м ²	2,69	5,3
Площадь абсорбера	м ²	1,63	3,26
Расстояние между коллекторами	мм	44	44
Размеры			
Ширина	мм	1173	2343
Высота	мм	2244	2244
Глубина	мм	160	160
Следующие значения приведены для указанной площади погло- тителя			
– Оптический КПД	%	76	75,8
– Коэффициент тепловых потерь k_1	Вт/(м ² · К)	1,28	1,28
– Коэффициент тепловых потерь k_2	Вт/(м ² · К ²)	0,007	0,006
Следующие значения приведены для площади брутто			
– Оптический КПД	%	46	46,6
– Коэффициент тепловых потерь k_1	Вт/(м ² · К)	0,78	0,78
– Коэффициент тепловых потерь k_2	Вт/(м ² · К ²)	0,0045	0,004
Теплоемкость	кДж/(м ² · К)	3,23	3,28
Масса	кг	51	102
Объем жидкости (теплоноситель)	л	0,86	1,72
Допустимое рабочее давление	бар/МПа	6/0,6	6/0,6
При монтаже предохранительного клапана на 8 бар (принадлежность)	бар/МПа	8/0,8	8/0,8
Макс. температура в состоянии простоя	°С	175	175
Паропроизводительность	Вт/м ²	60	60
Подключение	Ø мм	22	22

Технические данные для определения класса энергоэффективности (этикетка ErP)

Тип SPEA		1,63 м ²	3,26 м ²
Площадь апертуры	м ²	1,73	3,46
Следующие значения приведены для указанной площади апертуры.			
– КПД коллектора η_{col} , при разности температур 40 К	%	65	65
– Оптический КПД	%	71	71
– Коэффициент тепловых потерь k_1	Вт/(м ² · К)	1,2	1,2
– Коэффициент тепловых потерь k_2	Вт/(м ² · К ²)	0,006	0,006
Коэффициент угловой коррекции IAM		0,88	0,88



KR Обратная магистраль коллектора (вход)
KV Подающая магистраль коллектора (выход)


Указание

В зависимости от снеговой нагрузки использовать различный крепежный комплект. См. в прайс-листе.

5

5.3 Проверенное качество

Коллекторы соответствуют требованиям экологического норматива "Голубой Ангел" согласно RAL UZ 73.
Испытаны согласно требованиям знака качества Solar-KEYMARK в соответствии с EN 12975 или ISO 9806.

 Знак CE в соответствии с действующими директивами Евросоюза

Контроллеры гелиоустановки

Модуль управления гелиоустановкой, тип SM1	Vitosolic 100	Vitosolic 200
<p>Функциональный модуль расширения в корпусе для настенного монтажа</p> <ul style="list-style-type: none"> – Электронный контроллер по разности температур для бивалентного приготовления горячей воды и для поддержки отопления помещений гелиоколлекторами в сочетании с водогрейным котлом – Управление и индикация посредством контроллера водогрейного котла 	<p>Электронный контроллер с управлением по разности температур для установок с бивалентным режимом приготовления горячей воды, оборудованных гелиоколлекторами и водогрейными котлами</p>	<p>Электронная регулировка по разности температур для максимум четырех потребителей в следующих установках, оборудованных гелиоколлекторами и водогрейными котлами:</p> <ul style="list-style-type: none"> – бивалентное приготовление горячей воды с бивалентными емкостными водонагревателями или несколькими водонагревателями – бивалентное приготовление горячей воды и подогрев воды в плавательном бассейне – бивалентное приготовление горячей воды и поддержка отопления помещений – большие термические установки

6.1 Модуль управления гелиоустановкой, тип SM1, № заказа Z014 470

Технические данные

Функции

- Расчет баланса энергии и диагностическая система
- Управление и индикация производится с помощью контроллера Vitotronic
- Включение/выключение насоса контура гелиоустановки
- Нагрев двух потребителей одной коллекторной панелью
- 2-й дифференциальный регулятор температуры.
- Термостатная функция для догрева или использования излишнего тепла
- Регулировка частоты вращения насоса контура гелиоустановки посредством входа широтно-импульсного управления (изготовитель: Grundfos и Wilo)
- Возможность подавления догрева емкостного водонагревателя теплогенератором в зависимости от энергоотдачи гелиоустановки
- Подавление догрева отопления теплогенератором при поддержке отопления
- Задание ступени предварительного нагрева гелиоустановкой (при использовании емкостных нагревателей объемом от 400 л)
- Защитное отключение коллекторов
- Электронный ограничитель температуры в емкостном водонагревателе
- Включение/выключение дополнительного насоса или клапана через реле

Для реализации следующих функций необходимо заказать погружной датчик температуры (№ заказа 7438 702):

- Переключение циркуляции в установках с 2 емкостными водонагревателями
- Переключение обратной магистрали между теплогенератором и буферной емкостью отопительного контура
- Переключение обратной магистрали между теплогенератором и буферной емкостью первичного контура
- Нагрев дополнительных потребителей

Конструкция

В комплекте модуля управления гелиоустановкой:

- Электронная система
- Соединительные клеммы:
 - 4 датчика
 - насос контура гелиоустановки
 - шина KM-BUS
 - подключение к сети (выполняется монтажной организацией)
- Выход широтно-импульсного управления для управления насосом контура гелиоустановки
- 1 реле для включения/выключения насоса или клапана

Датчик температуры коллектора

Для подключения в приборе

Удлинение соединительного кабеля заказчиком:

- 2-проводной кабель длиной макс. 60 м и поперечным сечением медного кабеля 1,5 мм²
- Запрещается прокладка кабеля вместе с кабелями на 230/400 В

Технические данные датчика температуры коллектора

Длина кабеля	2,5 м
Степень защиты	IP 32 согласно EN 60529, обеспечить при монтаже
Тип датчика	Viessmann NTC 20 кΩ при 25 °С
Допустимая температура окружающей среды	
– при эксплуатации	от -20 до +200 °С
– при хранении и транспортировке	от -20 до +70 °С

Датчик температуры емкостного водонагревателя

Для подключения в приборе

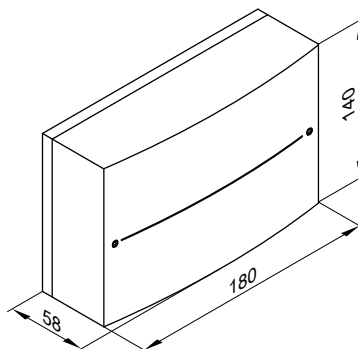
Удлинение соединительного кабеля заказчиком:

- 2-проводной кабель длиной макс. 60 м и поперечным сечением медного кабеля 1,5 мм²
- Запрещается прокладка кабеля вместе с кабелями на 230/400 В

Технические данные датчика температуры емкостного водонагревателя

Длина кабеля	3,75 м
Степень защиты	IP 32 согласно EN 60529, обеспечить при монтаже
Тип датчика	Viessmann NTC 10 кΩ при 25 °С
Допустимая температура окружающей среды	
– при эксплуатации	от 0 до +90 °С
– при хранении и транспортировке	от -20 до +70 °С

В установках с емкостными водонагревателями Viessmann датчик температуры емкостного водонагревателя устанавливается в ввинчиваемом уголке (комплект поставки или принадлежности соответствующего емкостного водонагревателя) в обратной магистрали греющего контура.



Технические данные модуля управления гелиоустановкой

Номинальное напряжение	230 В~
Номинальная частота	50 Гц
Номинальный ток	2 мин.
Потребляемая мощность	1,5 Вт
Класс защиты	I
Степень защиты	IP 20 согласно EN 60529, обеспечить при монтаже
Принцип действия	Тип 1В согласно EN 60730-1
Допустимая температура окружающей среды	
– при эксплуатации	от 0 до +40 °С, использование в жилых помещениях и в котельных (при нормальных окружающих условиях)
– при хранении и транспортировке	от -20 до +65 °С
Номинальная нагрузочная способность релейных выходов	
– полупроводниковое реле 1	1 (1) А, 230 В~
– реле 2	1 (1) А, 230 В~
– Итого	макс. 2 А

Состояние при поставке

- Модуль управления гелиоустановкой, тип SM1
- Датчик температуры емкостного водонагревателя
- Датчик температуры коллектора

Проверенное качество

CE Знак CE в соответствии с действующими директивами Евросоюза

6.2 Vitosolic 100, тип SD1, № заказа Z007 387

Технические данные

Конструкция

В состав контроллера входят:

- Электронная система
- цифровой дисплей
- клавиши настройки
- Соединительные клеммы:
 - Датчики
 - Насос контура гелиоустановки
 - Шина KM-BUS
 - Подключение к сети (сетевой выключатель предоставляется заказчиком)
- Выход ШИМ для управления насосом контура гелиоустановки
- Реле для переключения насосов и клапанов

В комплект поставки входят датчик температуры коллектора и датчик температуры емкостного водонагревателя.

Датчик температуры коллектора

Для подключения в приборе

Удлинение соединительного кабеля заказчиком:

- 2-проводный кабель длиной макс. 60 метров и поперечным сечением медного кабеля 1,5 мм²
- Запрещается прокладка кабеля вместе с кабелями на 230/400 В

Технические данные датчика температуры коллектора

Длина кабеля	2,5 мм
Вид защиты	IP 32 согласно EN 60529, обеспечить при монтаже
Тип датчика	Viessmann NTC 20 kΩ при 25 °C
Допустимая температура окружающей среды	
– рабочий режим	-20 - +200 °C
– хранение и транспортировка	-20 - +70 °C

Датчик температуры емкостного водонагревателя

Для подключения в приборе

Удлинение соединительного кабеля заказчиком:

- 2-проводный кабель длиной макс. 60 метров и поперечным сечением медного кабеля 1,5 мм²
- Запрещается прокладка кабеля вместе с кабелями на 230/400 В

Технические характеристики датчика температуры емкостного водонагревателя

Длина кабеля	3,75 м
Вид защиты	IP 32 согласно EN 60529, обеспечить при монтаже
Тип датчика	Viessmann NTC 10 kΩ при 25 °C
Допустимая температура окружающей среды	
– рабочий режим	0 - +90 °C
– хранение и транспортировка	-20 - +70 °C

В установках с емкостными водонагревателями Viessmann датчик температуры емкостного водонагревателя устанавливается в ввинчиваемом уголке в обратной магистрали греющего контура: См. главу "Технические данные" соответствующего емкостного водонагревателя и главу "Принадлежности для монтажа".

Функции

- Включение и выключение насоса контура гелиоустановки для приготовления горячей воды или подогрева воды в плавательном бассейне
- Электронный ограничитель температуры в емкостном водонагревателе (защитное отключение при 90 °C)
- Защитное отключение коллекторов

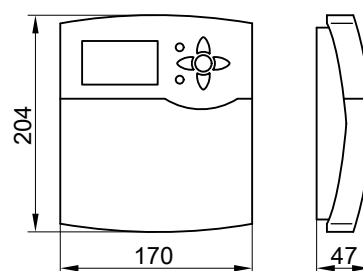
Указание по термической дезинфекции и подавлению режима догрева водогрейным котлом

В установках с контроллером Vitotronic и шиной KM-BUS возможны подавление режима догрева водогрейным котлом и термическая дезинфекция.

В установках с дополнительными контроллерами Viessmann возможно только подавление режима догрева посредством водогрейного котла.

Прочие функции см. в разделе "Функции".

Технические данные



Номинальное напряжение	230 В~
Номинальная частота	50 Гц
Номинальный ток	4 А
Потребляемая мощность	2 кВт, в дежурном режиме 0,7 кВт
Класс защиты	II
Вид защиты	IP 20 согласно EN 60529, обеспечить при монтаже
Принцип действия	Тип 1В согласно EN 60730-1
Допустимая температура окружающей среды	
– рабочий режим	от 0 до +40 °C, использование в жилых помещениях и в котельных (при нормальных окружающих условиях)
– хранение и транспортировка	-20 - +65 °C

Контроллеры гелиоустановки (продолжение)

Номинальная нагрузочная способность релейных выходов
– Полупроводниковое реле 1


0,8 А

– Реле 2	4(2) А, 230 В~
– Итого	макс. 4 А

Состояние при поставке

- Vitosolic 100, тип SD1
- Датчик температуры емкостного водонагревателя
- Датчик температуры коллектора

Проверенное качество

 Знак CE в соответствии с действующими директивами Евросоюза

6.3 Vitosolic 200, тип SD4, № заказа Z007 388

Технические данные

Конструкция

В состав контроллера входят:

- Электронная система
- цифровой дисплей
- клавиши настройки
- Соединительные клеммы:
 - Датчики
 - Солнечный элемент
 - Насосы
 - Входы импульсного счетчика для подключения волюмометров
 - Шина KM-BUS
 - Устройство подачи сигнала общей неисправности
 - шина V-BUS для большого дисплея
 - Подключение к сети (сетевой выключатель предоставляется заказчиком)
- PWM-выходы для управления насосами контуров гелиоустановки
- реле для включения и выключения насосов и клапанов
- Языки дисплея:
 - немецкий
 - болгарский
 - чешский
 - датский
 - английский
 - испанский
 - эстонский
 - французский
 - хорватский
 - итальянский
 - латышский
 - литовский
 - венгерский
 - нидерландский (фламандский)
 - польский
 - русский
 - румынский
 - словенский
 - финский
 - сербский
 - шведский
 - турецкий
 - словацкий

В комплект поставки входят датчик температуры коллектора, датчик температуры емкостного водонагревателя и датчик температуры бассейна/буферной емкости греющего контура.

Датчик температуры коллектора

Для подключения в приборе

Удлинение соединительного кабеля заказчиком:

- 2-проводный кабель длиной макс. 60 метров и поперечным сечением медного кабеля 1,5 мм²
- Запрещается прокладка кабеля вместе с кабелями на 230/400 В

Длина кабеля	2,5 мм
Вид защиты	IP 32 согласно EN 60529, обеспечить при монтаже
Тип датчика	Viessmann NTC 20 kΩ при 25 °C
Допустимая температура окружающей среды	
– рабочий режим	–20 - +200 °C
– хранение и транспортировка	–20 - +70 °C

Датчик температуры емкостного водонагревателя или датчик температуры (плавательного бассейна/буферной емкости греющего контура)

Для подключения в приборе

Удлинение соединительного кабеля заказчиком:

- 2-проводный кабель длиной макс. 60 метров и поперечным сечением медного кабеля 1,5 мм²
- Запрещается прокладка кабеля вместе с кабелями на 230/400 В

Длина кабеля	3,75 м
Вид защиты	IP 32 согласно EN 60529, обеспечить при монтаже
Тип датчика	Viessmann NTC 10 kΩ при 25 °C
Допустимая температура окружающей среды	
– рабочий режим	0 - +90 °C
– хранение и транспортировка	–20 - +70 °C

В установках с емкостными водонагревателями Viessmann датчик температуры емкостного водонагревателя устанавливается в ввинчиваемом уголке в обратной магистрали греющего контура: См. главу "Технические данные" соответствующего емкостного водонагревателя и главу "Принадлежности для монтажа". При использовании датчика температуры (плавательного бассейна) для регистрации температуры воды в плавательном бассейне приобретаемую в качестве вспомогательного оборудования погружную гильзу из нержавеющей стали можно установить непосредственно в обратную магистраль плавательного бассейна.

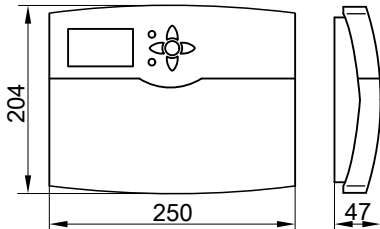
Контроллеры гелиоустановки (продолжение)

Функции

- Включение и выключение насосов контуров гелиоустановки для приготовления горячей воды и/или подогрева воды в плавательном бассейне или других потребителей
- Электронный ограничитель температуры в емкостном водонагревателе (защитное отключение при 90 °С)
- Защитное отключение коллекторов
- Приготовления горячей воды и подогрева воды в плавательном бассейне:
по выбору приоритетное приготовление горячей воды. Во время нагрева воды в плавательном бассейне (потребитель с низкой заданной температурой) насос выключается по заданному времени. Таким образом можно проверить необходимость догрева емкостного водонагревателя (потребитель с более высокой заданной температурой). Если емкостный водонагреватель нагрет или, если температура теплоносителя для нагрева емкостного водонагревателя недостаточна, продолжается подогрев воды в плавательном бассейне.
- Приготовление горячей воды и нагрев теплоносителя с помощью буферной емкости греющего контура:
Теплоноситель в буферной емкости нагревается солнечной энергией. За счет теплоносителя в буферной емкости происходит приготовление горячей воды. Если температура теплоносителя в буферной емкости греющего контура превышает температуру обратной магистрали отопительного контура на заданную величину, включается 3-ходовой клапан. Теплоноситель из обратной магистрали отопительного контура проходит через буферную емкость и с более высокой температурой поступает в водогрейный котел.

Прочие функции: см. главу "Функции".

Технические данные



Номинальное напряжение	230 В~
Номинальная частота	50 Гц
Номинальный ток	6 А
Потребляемая мощность	6 кВт, в дежурном режиме 0,9 кВт
Класс защиты	II
Вид защиты	IP 20 согласно EN 60529, обеспечить при монтаже
Принцип действия	Тип 1В согласно EN 60730-1
Допустимая температура окружающей среды	
– рабочий режим	от 0 до +40 °С, использование в жилых помещениях и в котельных (при нормальных окружающих условиях)
– хранение и транспортировка	-20 - +65 °С
Номинальная нагрузочная способность релейных выходов	
– Полупроводниковые реле 1 - 6	0,8 А
– Реле 7	4(2) А, 230 В~
– Итого	макс. 6 А

Состояние при поставке

- Vitosolic 200, тип SD4
- Датчик температуры коллектора
- 2 датчика температуры

Проверенное качество

 Знак CE согласно действующим директивам Евросоюза

6.4 Функции

Соответствие контроллерам гелиоустановки

Функция	Модуль управления гелиоустановкой	Vitosolic 100	Vitosolic 200
Панель энергии	X	—	—
Ограничение температуры емкостного водонагревателя	X	X	X
Функция охлаждения коллектора	—	X	X
Функция обратного охлаждения	—	X	X
Аварийное отключение коллектора	X	X	X
Ограничитель минимальной температуры коллектора	X	X	X
Периодическая функция	X	X	X
Функция охлаждения	—	—	X
Функция защиты от замерзания	X	X	X
Термостатная функция	X	X	X
Регулировка частоты вращения с управлением передаточной пары пакетом импульсов/управлением мощностью сигналом PWM	X	X	X
Тепловое балансирование	X	X	X
Подавление режима догрева водогрейным котлом			
– Емкостный водонагреватель	X	X	X
– Поддержка отопления помещений	X	—	X
Дополнительная функция для приготовления горячей воды	X	X	X
Внешний теплообменник	X	X	X
Функция байпаса	—	—	X
Параллельное реле	—	—	X
Емкостный водонагреватель 2 (до 4) вкл.	—	—	X
Загрузка емкостного водонагревателя	—	—	X
Приоритетное включение водонагревателя	—	—	X
Использование избыточного тепла	—	—	X
Маятниковая загрузка	X	X	X
Сообщение о неисправности через релейный выход	—	—	X
Кратковременное включение реле	X	—	X
SD-карта	—	—	X

Панель энергии

Для графического отображения собственного потребления энергии, использования солнечной энергии, температурного расщепления и диагностики неисправностей в сочетании с Vitotronic 200, тип HO2B. Визуализация режима работы и энергоотдачи гелиоустановки через устройство дистанционного управления, приложение и Интернет.

Функция возможна только со следующими емкостными водонагревателями и контроллером Vitotronic 200, тип HO2B:

- Vitosolar 300-F (комплект накладных датчиков температуры уже предварительно смонтирован и входит в комплект поставки)
- Vitocell 100-U/-W, тип CVUC-A, (комплект накладных датчиков температуры уже предварительно смонтирован и входит в комплект поставки)
- Vitocell 100-B, тип CVB / CVBB
- Vitocell 140/160-E
- Vitocell 340/360-M

Комплект накладных датчиков температуры необходимо заказать отдельно, если он не входит в комплект поставки.

Ограничение температуры емкостного водонагревателя

При превышении установленной заданной температуры емкостного водонагревателя циркуляционный насос контура гелиоустановки выключается.

Функция охлаждения коллектора для Vitosolic 100 и 200

При достижении установленной заданной температуры емкостного водонагревателя насос контура гелиоустановки выключается. Если температура коллектора возрастет до установленной максимальной температуры коллектора, циркуляционный насос контура гелиоустановки включается и продолжает работать до тех пор, пока не произойдет охлаждение до температуры ниже этого значения на 5 К. При этом температура емкостного водонагревателя может возрастет дальше, однако только до 95 °С.

Функция обратного охлаждения для Vitosolic 100 и 200

Функция целесообразна только в том случае, если активирована функция охлаждения коллектора. При достижении настроенной заданной температуры емкостного водонагревателя циркуляционный насос контура гелиоустановки остается включенным, чтобы предотвратить перегрев коллектора. В вечернее время насос продолжает работать до тех пор, пока емкостный водонагреватель через коллектор и трубопроводы не охладится снова до настроенной заданной температуры водонагревателя.

Указание к функции охлаждения коллектора и обратного охлаждения

В любом случае обеспечить защиту гелиоустановки посредством выбора надлежащих размеров расширительного бака, в том числе и при продолжении роста температуры коллектора после достижения всех предельных температур. В случае сохранения или дальнейшего роста температуры коллектора циркуляционный насос контура гелиоустановки блокируется или выключается (аварийное отключение коллектора), чтобы предотвратить термическую перегрузку подключенных компонентов.

Аварийное отключение коллектора

При превышении регулируемой предельной температуры коллектора насос контура гелиоустановки для защиты компонентов установки выключается.

Для коллекторов с функцией переключения Vitosol-FM и 300-TM можно установить предельную температуру коллектора 145 °С. Для этого должны быть соблюдены указания изготовителя по давлению в установке. В результате насос контура гелиоустановки может снова начать работать даже при простое установки.

Необходимо обеспечить следующие условия.

- Компоненты в подающей магистрали контура гелиоустановки должны быть рассчитаны на температуру 145 °С.
- Температура в обратной магистрали не должна превышать 120 °С.

Ограничение минимальной температуры коллектора

При падении температуры коллектора ниже минимального значения насос контура гелиоустановки выключается.

Периодическая функция

Эту функцию следует активировать в установках, где датчик температуры коллектора расположен неоптимально, чтобы предотвратить задержку по времени регистрации температуры коллектора.

Функция охлаждения для Vitosolic 200 (только в установках с одним потребителем)

Функция для отвода избыточного тепла. При достижении заданной температуры емкостного водонагревателя и разности температур для включения включается насос контура гелиоустановки и реле R3, а при падении температуры ниже значения разности для выключения они выключаются.

Функция защиты от замерзания

Коллекторы Viessmann наполняются теплоносителем Viessmann. Эту функцию активировать не требуется. Активировать функцию только при использовании воды в качестве теплоносителя.

- Модуль управления гелиоустановкой
При температуре коллектора ниже +5 °С включается циркуляционный насос контура гелиоустановки, чтобы предотвратить повреждение коллектора. При достижении температуры +7 °С насос выключается.
- Vitosolic 100 и Vitosolic 200
При температуре коллектора ниже +4 °С включается циркуляционный насос контура гелиоустановки, чтобы предотвратить повреждение коллектора. При достижении температуры +5 °С насос выключается.

Термостатная функция для модуля управления гелиоустановкой и Vitosolic 100

Термостатная функция может использоваться независимо от режима работы гелиоустановки.

Задание температуры включения и выключения термостата обеспечивает различные принципы работы:

- температура включения ниже температуры выключения: например, догрев
- температура включения выше температуры выключения: например, использование избыточного тепла

Температуру включения (40 °С) и выключения (45 °С) можно изменять.

Диапазон настройки температуры включения: от 0 до 89,5 °С
Диапазон настройки температуры выключения: от 0,5 до 90 °С

Термостатная функция, ΔТ-регулирование и таймеры для Vitosolic 200

Если для реле не заданы стандартные функции, их можно, например, использовать для функциональных блоков 1 - 3. В пределах функционального блока имеются 4 функции, которые можно произвольно комбинировать.

- 2 термостатные функции
 - регулятор по разности температур
 - таймер с 3 активируемыми временными отрезками
- Функции в пределах функционального блока связаны друг с другом таким образом, что должны быть выполнены условия всех активируемых функций.

Термостатная функция

Задание температуры включения и выключения термостата обеспечивает различные принципы работы:

- температура включения ниже температуры выключения: например, догрев
- температура включения выше температуры выключения: например, использование избыточного тепла

Температуру включения (40 °С) и выключения (45 °С) можно изменять.

Диапазон настройки температуры выключения и включения: от -40 до 250 °С

ΔТ-регулирование

Соответствующее реле включается при превышении разности температур для включения и выключается при значении разности температур ниже разности температур для выключения.

Таймеры

Соответствующее реле включается в момент времени включения и выключается в момент времени выключения. (Могут быть активированы 3 интервала времени).

Регулятор частоты вращения с модулем управления гелиоустановкой

Регулятор частоты вращения в состоянии при поставке не включен. Его можно активировать только для релейного выхода R1.

Используемые насосы:

- стандартные гелионасосы с собственным регулятором частоты вращения и без него
- энергоэффективные насосы
- насосы с входом PWM (использовать только гелионасосы), например, насосы Grundfos

Указание

Мы рекомендуем включать насос контура гелиоустановки в период удаления воздуха из гелиоустановки на полную мощность.

Регулятор частоты вращения для Vitosolic 100

Регулятор частоты вращения в состоянии при поставке не включен. Его можно активировать только для релейного выхода R1.

Используемые насосы:

- стандартные гелионасосы с собственным регулятором частоты вращения и без него
- энергоэффективные насосы
- насосы с входом PWM (использовать только гелионасосы), например, насосы Wilo или Grundfos

Указание

Мы рекомендуем включать насос контура гелиоустановки в период удаления воздуха из гелиоустановки на полную мощность.

Регулятор частоты вращения для Vitosolic 200

Регулятор частоты вращения в состоянии при поставке не включен. Его можно активировать только для релейных выходов R1 - R4.

Используемые насосы:

- стандартные гелионасосы с собственным регулятором частоты вращения и без него
- энергоэффективные насосы
- насосы с входом PWM (использовать только гелионасосы), например, насосы Wilo или Grundfos

Указание

Мы рекомендуем включать насос контура гелиоустановки в период удаления воздуха из гелиоустановки на полную мощность.

Тепловое балансирование для модуля управления гелиоустановкой и Vitosolic 100

Для определения количества тепла в расчет принимаются разность температур коллектора и емкостного водонагревателя, настроенный объемный расход, тип теплоносителя и время работы циркуляционного насоса контура гелиоустановки.

Тепловое балансирование для Vitosolic 200

Балансирование может выполняться с расходомером и без него.

- Без расходомера
Балансирование осуществляется посредством разности температур между датчиком температуры подающей магистрали тепломера и датчиком температур обратной магистрали тепломера, а также с использованием установленного расхода
- С расходомером (счетчик количества тепла, принадлежность для Vitosolic 200)
Балансирование осуществляется посредством разности температур между датчиком температуры подающей магистрали тепломера и датчиком температур обратной магистрали тепломера, а также с использованием расхода, регистрируемого встроенным расходомером

В качестве датчиков могут применяться уже используемые датчики без влияния на их функцию в соответствующей схеме.

Подавление догрева емкостного водонагревателя водогрейным котлом при использовании модуля управления гелиоустановкой

Подавление догрева емкостного водонагревателя водогрейным котлом осуществляется 2 ступенями.

В ходе нагрева емкостного водонагревателя гелиоустановкой заданная температура накопительной емкости снижается. Подавление продолжает действовать еще некоторое время после выключения насоса контура гелиоустановки.

При непрерывном отоплении гелиоустановкой (> 2 ч) догрев водогрейным котлом осуществляется только в случае занижения установленной на контроллере котлового контура 3-го заданного значения температуры воды в контуре ГВС (в кодовом адресе "67" (диапазон настройки от 10 до 95 °С). Это значение должно быть **ниже** 1-го заданного значения температуры воды в контуре ГВС.

Если данное заданное значение невозможно поддерживать гелиоустановкой, нагрев емкостного водонагревателя осуществляется водогрейным котлом (насос контура гелиоустановки работает).

Подавление догрева емкостного водонагревателя водогрейным котлом при использовании Vitosolic 100

Установки с контроллерами Vitotronic и шиной KM-BUS

Контроллеры актуальной программы поставок Viessmann оборудованы необходимым программным обеспечением. При расширении имеющихся установок контроллер котлового контура должен быть при необходимости оборудован электронной платой (см. прайс-лист Viessmann).

Догрев емкостного водонагревателя водогрейным котлом подавляется гелиоконтроллером, если осуществляется нагрев емкостного водонагревателя.

На контроллере котлового контура через кодовый адрес "67" устанавливается 3-е заданное значение температуры воды в контуре ГВС (диапазон настройки от 10 до 95 °С). Это значение должно быть **ниже** 1-го заданного значения температуры воды в контуре ГВС.

Если данное заданное значение невозможно поддерживать гелиоустановкой, нагрев емкостного водонагревателя осуществляется водогрейным котлом (насос контура гелиоустановки работает).

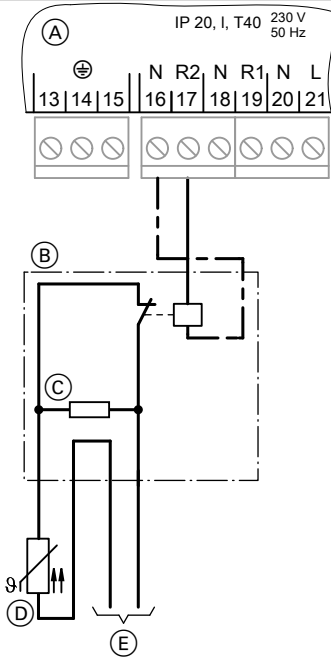
Установки с другими контроллерами фирмы Viessmann

Догрев емкостного водонагревателя водогрейным котлом подавляется гелиоконтроллером, если осуществляется нагрев емкостного водонагревателя. Посредством резистора моделируется фактическая температура, превышающая температуру в контуре водоразбора ГВС примерно на 10 К.

Если заданное значение температуры воды в контуре ГВС невозможно поддерживать гелиоустановкой, нагрев емкостного водонагревателя осуществляется водогрейным котлом (насос контура гелиоустановки работает).

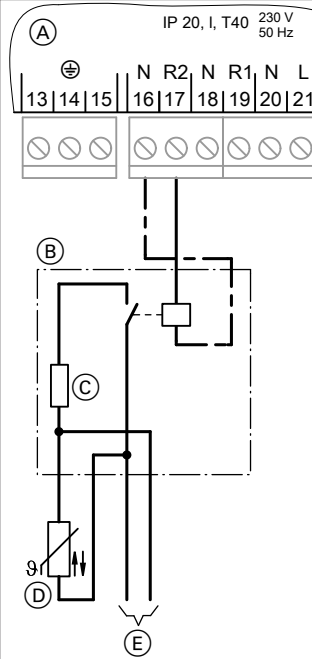
Датчик температуры емкостного водонагревателя (контроллер котлового контура)

PTC



С Резистор 20 Ω, 0,25 Вт (обеспечивается заказчиком)

NTC



С Резистор 10 кΩ, 0,25 Вт (обеспечивается заказчиком)

- А Клеммная коробка гелиоконтроллера
- В Вспомогательный контактор, № заказа 7814 681
- Д Датчик температуры емкостного водонагревателя (контроллер котлового контура)
- Е К контроллеру котлового контура, подключение датчика температуры емкостного водонагревателя

Подавление догрева емкостного водонагревателя водогрейным котлом при использовании Vitosolic 200

Установки с контроллером Vitotronic и шиной KM-BUS

Контроллеры актуальной программы поставок Viessmann оборудованы необходимым программным обеспечением. При расширении имеющихся установок контроллер котлового контура должен быть при необходимости оборудован электронной платой (см. прайс-лист Viessmann).

Догрев емкостного водонагревателя водогрейным котлом подавляется гелиоконтроллером, если осуществляется нагрев емкостного водонагревателя (потребитель 1).

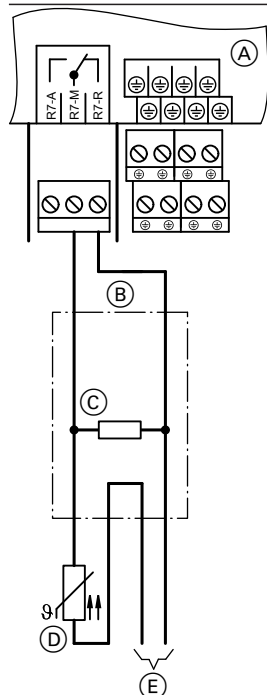
На контроллере котлового контура через кодовый адрес "67" устанавливается 3-е заданное значение температуры воды в контуре ГВС (диапазон настройки: от 10 до 95 °C). Это значение должно быть **ниже** 1-го заданного значения температуры воды в контуре ГВС. Если данное заданное значение невозможно поддерживать гелиоустановкой, нагрев емкостного водонагревателя осуществляется водогрейным котлом.

Установки с другими контроллерами фирмы Viessmann

Догрев емкостного водонагревателя водогрейным котлом подавляется гелиоконтроллером, если осуществляется нагрев емкостного водонагревателя (потребитель 1). Посредством резистора моделируется фактическая температура, превышающая температуру в контуре водоразбора ГВС на 10 К. Емкостный водонагреватель нагревается водогрейным котлом только в том случае, если это заданное значение температуры воды в контуре ГВС невозможно обеспечить гелиоустановкой.

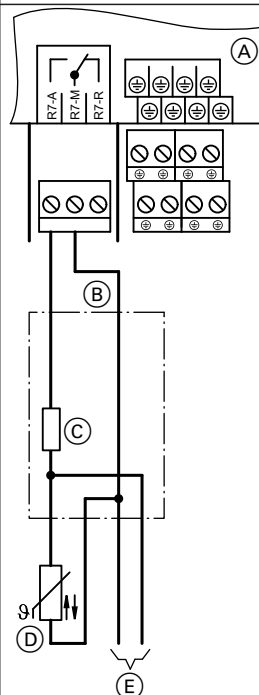
Датчик температуры емкостного водонагревателя (контроллер котлового контура)

PTC



С Резистор 20 Ω, 0,25 Вт (обеспечивается заказчиком)

NTC



С Резистор 10 кΩ, 0,25 Вт (обеспечивается заказчиком)

- (А) Клеммная коробка гелиоконтроллера
- (Б) Распределительная коробка (предоставляется заказчиком)
- (Д) Датчик температуры емкостного водонагревателя (контроллер котлового контура)
- (Е) К контроллеру котлового контура, подключение датчика температуры емкостного водонагревателя

Подавление догрева водогрейным котлом при поддержке отопления помещений с использованием модуля управления гелиоустановкой

Если в мультивалентной буферной емкости отопительного контура имеется достаточно высокая температура для нагрева отопительных контуров, происходит подавление догрева.

Дополнительная функция для приготовления горячей воды с модулем управления гелиоустановкой

Подробную информацию см. в разделе "Термическая дезинфекция".

На контроллере котлового контура должна быть закодирована деблокировка дополнительной функции для приготовления горячей воды. Нагрев ступени предварительного нагрева гелиоустановкой возможен в устанавливаемые моменты времени.

Настройки на контроллере котлового контура

- 2-е заданное значение температуры воды в контуре водоразбора ГВС должно быть закодировано
- 4-й цикл приготовления горячей воды должен быть активирован.

Через шину KM-BUS этот сигнал передается на Vitosolic 100, и происходит включение перемешивающего насоса.

Термическая дезинфекция для Vitosolic 100

Подробную информацию см. в разделе "Термическая дезинфекция".

Возможно только в сочетании с контроллерами Vitotronic и шиной KM-BUS.

Контроллеры актуальной программы поставок Viessmann оборудованы необходимым программным обеспечением. При модернизации имеющихся установок контроллер котлового контура должен быть при необходимости оборудован электронной платой (см. прайс-лист Viessmann).

Настройки на контроллере котлового контура

- 2-е заданное значение температуры воды в контуре водоразбора ГВС должно быть закодировано
- 4-й цикл приготовления горячей воды должен быть активирован.

Через шину KM-BUS этот сигнал передается на Vitosolic 100, и происходит включение перемешивающего насоса.

Термическая дезинфекция для Vitosolic 200

Подробную информацию см. в разделе "Термическая дезинфекция".

Установки с контроллерами Vitotronic и шиной KM-BUS

Контроллеры актуальной программы поставок оборудованы необходимым программным обеспечением. При модернизации имеющихся установок контроллер котлового контура должен быть при необходимости оборудован электронной платой (см. прайс-лист Viessmann).

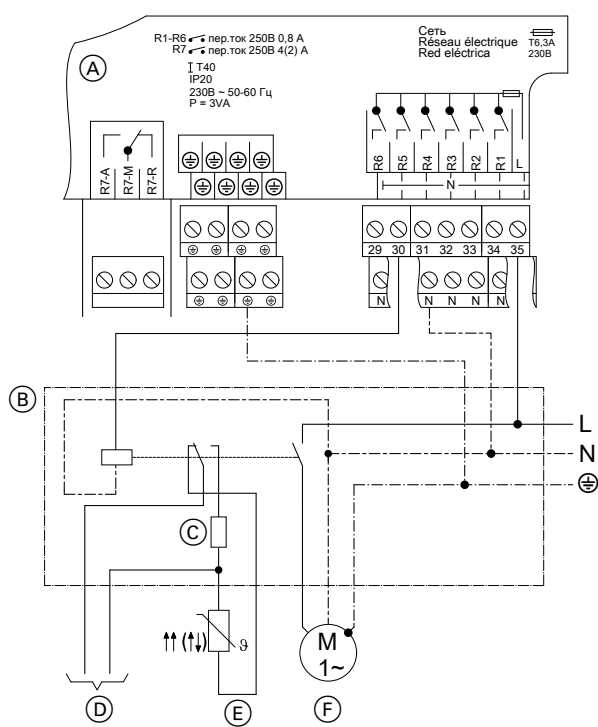
Настройки на контроллере котлового контура

- 2-ое значение температуры воды в контуре ГВС должно быть закодировано
- 4-й цикл приготовления горячей воды должен быть активирован

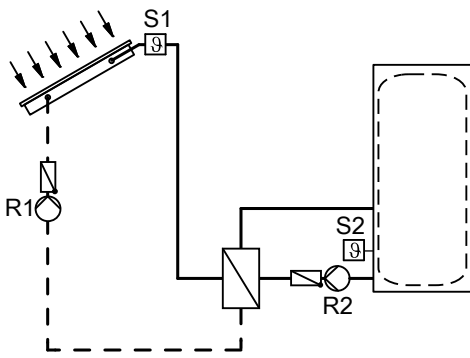
Контроллеры гелиоустановки (продолжение)

Через шину KM-BUS сигнал передается на контроллер гелиоустановки. Перемешивающий насос включается в устанавливаемое время, если температура емкостного водонагревателя до этого минимум раз в сутки не достигла 60 °С.

Установки с другими контроллерами фирмы Viessmann



- (A) Отсек подключений гелиоконтроллера
- (B) Вспомогательный контактор
- (C) Резистор (предоставляется заказчиком) при:
PTC: 560 Ом
NTC: 8,2 кОм
(в зависимости от типа контроллера котлового контура)
- (D) К контроллеру котлового контура, подключение датчика температуры емкостного водонагревателя
- (E) Датчик температуры емкостного водонагревателя котлового контроллера
- (F) Перемешивающий насос



Внешний теплообменник для Vitosolic 200

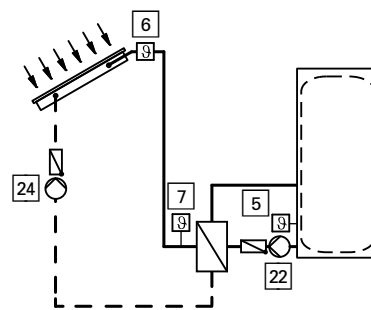
В установках с несколькими потребителями возможен нагрев отдельного **или** всех потребителей с помощью внешнего теплообменника.

Перемешивающий насос включается в устанавливаемое время, если температура емкостного водонагревателя до этого минимум раз в сутки не достигла 60 °С.

С помощью сопротивления моделируется температура в контуре ГВС примерно 35 °С.

Перемешивающий насос подключается к релейному выходу R3 или R5 в зависимости от того, какие реле уже заняты стандартными функциями.

Внешний теплообменник при использовании модуля управления гелиоустановкой



Емкостный водонагреватель нагревается через теплообменник. Вторичный насос [22] подключается параллельно насосу контура гелиоустановки [24].

При использовании дополнительного датчика температуры [7] вторичный насос [22] включается в том случае, если работает насос контура гелиоустановки [24] и регистрируется необходимая разность температур между датчиками [5] и [7].

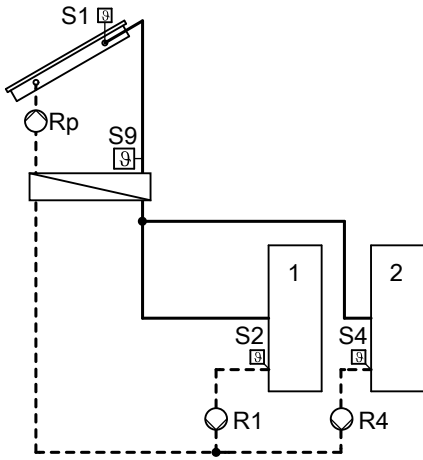
Внешний теплообменник для Vitosolic 100

Емкостный водонагреватель нагревается через теплообменник. Вторичный насос R2 включается параллельно с насосом контура гелиоустановки R1.

Потребители нагреваются максимум до настроенной заданной температуры (в состоянии при поставке 60 °С).

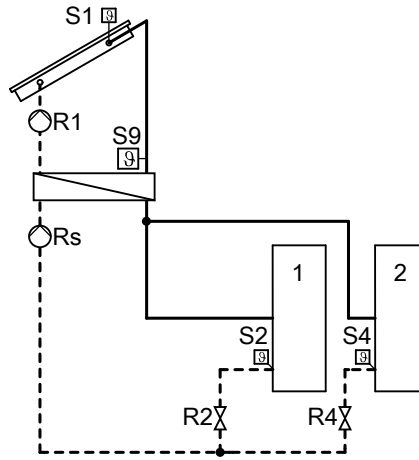
Внешний теплообменник для всех потребителей

Реле теплообменника переключает насос контура гелиоустановки (первичный насос R_p)



- При превышении разности температур для включения **" $\Delta T_{вкл}$ "** между датчиком температуры коллектора S1 и датчиком температуры емкостного водонагревателя S2 или S4 произойдет включение насоса контура гелиоустановки (первичный насос R_p).
- При превышении разности температур для включения **" $TO-\Delta T_{вкл}$ "** между датчиком теплообменника S9 и датчиком температуры емкостного водонагревателя S2 или S4 произойдет включение соответствующего насоса R1 или R4 для нагрева потребителей.

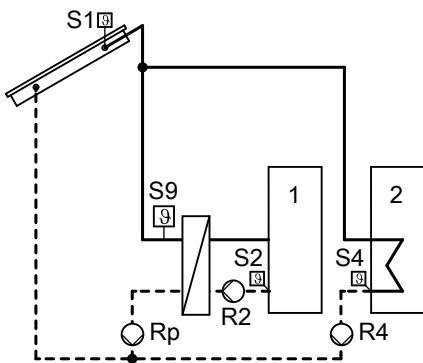
Реле теплообменника переключает вторичный насос R_s



- При превышении разности температур для включения **" $\Delta T_{вкл}$ "** между датчиком температуры коллектора S1 и датчиком температуры емкостного водонагревателя S2 или S4 произойдет включение насоса контура гелиоустановки R1 и откроется соответствующий клапан R2 или R4 для нагрева потребителей.
- При превышении разности температур для включения **" $TO-\Delta T_{вкл}$ "** между датчиком температуры теплообменника S9 и датчиком температуры емкостного водонагревателя S2 или S4 произойдет включение вторичного насоса R_s .

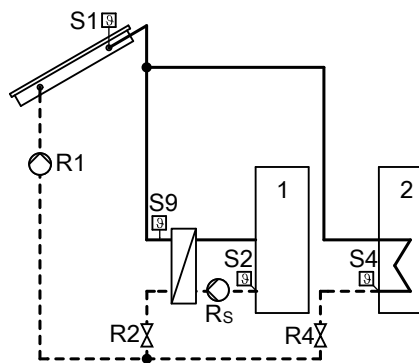
Внешний теплообменник для одного потребителя

Реле теплообменника переключает насос контура гелиоустановки (первичный насос R_p)



- При превышении разности температур для включения **" $\Delta T_{вкл}$ "** между датчиком температуры коллектора S1 и датчиком температуры емкостного водонагревателя S2 или S4 произойдет включение насоса контура гелиоустановки (первичный насос R_p) или циркуляционного насоса R4.
- При превышении разности температур для включения **" $TO-\Delta T_{вкл}$ "** между датчиком теплообменника S9 и датчиком температуры емкостного водонагревателя S2 произойдет включение циркуляционного насоса R2 для нагрева потребителя 1.

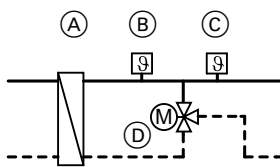
Реле теплообменника переключает вторичный насос R_s



- При превышении разности температур для включения **" $\Delta T_{вкл}$ "** между датчиком температуры коллектора S1 и датчиком температуры емкостного водонагревателя S2 или S4 произойдет включение насоса контура гелиоустановки R1 и откроется соответствующий клапан R2 или R4 для нагрева потребителей.
- При превышении разности температур для включения **" $TO-\Delta T_{вкл}$ "** между датчиком теплообменника S9 и датчиком температуры емкостного водонагревателя S2 произойдет включение вторичного насоса R_s для нагрева потребителя 1.

Внешний теплообменник в больших гелиоустановках

В больших гелиоустановках с протяженными магистралями гелиосистемы в зоне с опасностью замерзания должен быть установлен 3-ходовой клапан для защиты от замерзания пластинчатого теплообменника. Этим предотвращается попадание переохлажденного теплоносителя в пластинчатый теплообменник.

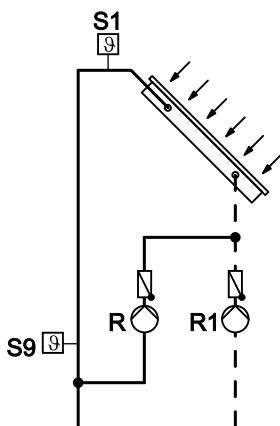


- (A) Пластинчатый теплообменник
- (B) Датчик температуры
- (C) Реле защиты от замерзания
- (D) 3-ходовой клапан

Байпасные схемы для Vitosolic 200

Для улучшения пусковых характеристик установки, а также для защиты от замерзания с внешним теплообменником мы рекомендуем использовать байпасную схему.

Байпасная схема с датчиком температуры коллектора и датчиком байпаса



- R1 Насос контура гелиоустановки
- R Байпасный насос (в зависимости от схемы)
- S1 Датчик температуры коллектора
- S9 Датчик байпаса

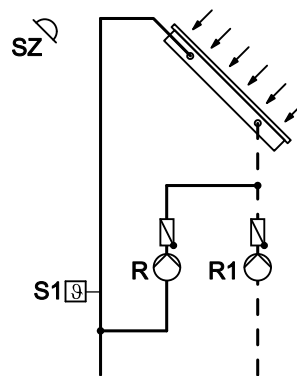
Контроллер Vitosolic 200 измеряет температуру коллектора при помощи датчика температуры коллектора. При превышении установленной разности температур между датчиком температуры коллектора и датчиком температуры емкостного водонагревателя включается байпасный насос.

При превышении разности температур между датчиком и датчиком температуры емкостного водонагревателя на 2,5 K включается насос контура гелиоустановки и байпасный насос выключается.

Указание

Двухтрубная насосная станция Solar-Divicon используется в качестве байпасного насоса, а однотрубная насосная станция - как насос контура гелиоустановки.

Байпасная схема с солнечным элементом и датчиком температуры коллектора



- SZ Солнечный элемент
- R1 Насос контура гелиоустановки
- R Байпасный насос (в зависимости от схемы)
- S1 Датчик температуры коллектора

Контроллер гелиоустановки измеряет при помощи солнечного элемента интенсивность излучения. При превышении установленного порога инсоляции включается байпасный насос. При превышении установленной разности температур между датчиком температуры коллектора и датчиком температуры емкостного водонагревателя байпасный насос выключается и включается насос контура гелиоустановки.

Байпасный насос также выключается, если интенсивность инсоляции упадет ниже установленного порога переключения (задержка выключения 2,5 мин).

Указание

Двухтрубная насосная станция Solar-Divicon используется в качестве байпасного насоса, а однотрубная насосная станция - как насос контура гелиоустановки.

Параллельные реле с Vitosolic 200

С помощью этой функции параллельно к реле, переключающему насос одного из потребителей гелиоустановки, подключается второе реле (в зависимости от схемы), например, для управления переключающим клапаном.

Нагрев емкостного водонагревателя 2 (до 4) с Vitosolic 200

В установках с несколькими потребителями. Посредством данной функции можно исключить потребителей, которые не должны нагреваться гелиоустановкой. В этом случае сигнал обрыва или короткого замыкания соответствующего датчика температуры емкостного водонагревателя уже не подается.

Загрузка водонагревателя с Vitosolic 200

Эта функция позволяет реализовать нагрев потребителя в пределах определенного диапазона. Этот диапазон задается позициями датчиков.

Приоритетное включение емкостного водонагревателя с Vitosolic 200

В установках с несколькими потребителями. Можно задать последовательность нагрева потребителей.

Использование избыточного тепла с Vitosolic 200

В установках с несколькими потребителями. Может быть выбран потребитель, нагрев которого осуществляется только после того, как все другие потребители достигли своего заданного значения. Выбранный потребитель не нагревается в маятниковом режиме.

Маятниковая загрузка

В установках с несколькими потребителями.

Если нагрев приоритетного потребителя невозможен, второстепенные потребители нагреваются в течение задаваемого времени маятниковой загрузки. По истечении этого времени контроллер гелиоустановки проверяет подъем температуры коллектора в ходе задаваемого времени перерыва маятниковой загрузки. Как только условия включения для приоритетного потребителя будут достигнуты, он будет снова нагреваться. В противном случае продолжается нагрев второстепенных потребителей.

Кратковременная обработка реле с модулем управления гелиоустановкой

Если насосы и клапаны были выключены в течение 24 часов, они включаются приблизительно на 10 сек., чтобы избежать заклинивания.

Кратковременная обработка реле с Vitosolic 200

Насосы и клапаны, если они были выключены в течение 24 ч, включаются примерно на 10 с во избежание заклинивания.

SD-карта с Vitosolic 200

Приобретаемая отдельно SD-карта с объемом памяти ≤ 32 Гб и системой файлов FAT16

Указание

Не использовать карту SD-HC.

SD-карта вставляется в Vitosolic 200.

- Для регистрации эксплуатационных параметров гелиоустановки
- Сохранение значений на карте в текстовом файле. Текстовый файл можно открыть, например, программой обработки электронных таблиц. Программа позволяет также визуализировать значения.

6.5 Принадлежности

Соответствие контроллерам гелиоустановки

	№ заказа	Модуль управления гелиоустановкой	Vitosolic	
			100	200
Вспомогательный контактор	7814 681	—	X	X
Погружной датчик температуры	7438 702	X	—	—
Погружной датчик температуры	7426 247	—	X	X
Датчик температуры коллектора	7831 913	—	—	X
Погружная гильза из нержавеющей стали	7819 693	X	X	X
Тепломер		—	—	—
– тепломер 06	7418 206	—	—	X
– Тепломер 15	7418 207	—	—	X
– Тепломер 25	7418 208	—	—	X
– Тепломер 35	7418 209	—	—	X
– Тепломер 60	7418 210	—	—	X
Солнечный элемент	7408 877	—	—	X
Большой дисплей	7438 325	—	—	X
Защитный ограничитель температуры	Z001 889	X	X	X
Терморегулятор в качестве термостатного ограничителя (максимальной температуры)	Z001 887	—	—	X
Терморегулятор	7151 989	X	X	X
Терморегулятор	7151 988	X	X	X

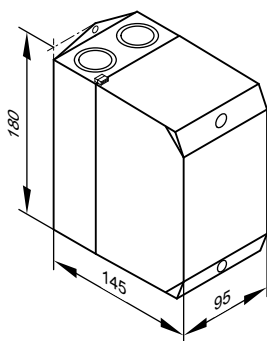
Вспомогательный контактор

№ заказа 7814 681

- Контактор в компактном корпусе
- с 4 размыкающими и 4 замыкающими контактами
- с клеммной колодкой для кабеля заземления

Технические данные

Напряжение катушки	230 В/50 Гц
Номинальный ток (I_{th})	AC1 16 кВт AC3 9 А

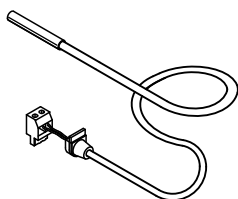


Погружной датчик температуры

Погружной датчик температуры

№ заказа 7438 702

Для измерения температуры в погружной гильзе



Технические данные

Длина кабеля	5,8 м, со штекером
Вид защиты	IP 32 согласно EN 60529 обеспечить при монтаже
Тип датчика	Viessmann NTC 10 кΩ, при 25 °C
Допустимая температура окружающей среды	
– рабочий режим	от 0 до +90 °C
– хранение и транспортировка	от -20 до +70 °C

- Переключение циркуляции в установках с 2 емкостными водонагревателями
- Для переключения обратной магистрали между водогрейным котлом и буферной емкостью отопительного контура
- Для нагрева дополнительных потребителей

Контроллеры гелиоустановки (продолжение)

Погружной датчик температуры

№ заказа 7426 247

Для установки в емкостный водонагреватель, буферную емкость отопительного контура, комбинированный емкостный водонагреватель

- Переключение циркуляции в установках с 2 емкостными водонагревателями
- Для переключения обратной магистрали между водогрейным котлом и буферной емкостью отопительного контура
- Для нагрева дополнительных потребителей
- Для теплового балансирования (регистрации температуры обратной магистрали)

Удлинение соединительного кабеля заказчиком:

- 2-жильный кабель длиной макс. 60 метров и поперечным сечением медного провода 1,5 мм²
- Запрещается прокладка кабеля вместе с кабелями на 230/400 В.

Технические данные

Длина кабеля	3,8 м
Степень защиты	IP 32 согласно EN 60529, обеспечить при монтаже
Тип датчика	Viessmann NTC 10 кΩ, при 25 °C
Допуст. температура окружающей среды	
– в режиме эксплуатации	от 0 до +90 °C
– при хранении и транспортировке	–от 20 до +70 °C

Датчик температуры коллектора

№ заказа 7831 913

Погружной датчик для установки в гелиоколлектор

- Для установок с 2 коллекторными панелями
- Для теплового балансирования (регистрации температуры подачи)

Удлинение соединительного кабеля заказчиком:

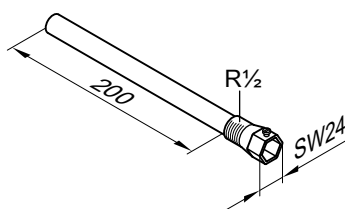
- 2-проводной кабель длиной макс. 60 метров и поперечным сечением медного кабеля 1,5 мм²
- Запрещается прокладка кабеля вместе с кабелями на 230/400 В

Технические данные

Длина кабеля	2,5 мм
Степень защиты	IP 32 согласно EN 60529, обеспечить при монтаже
Тип датчика	Viessmann NTC 20 кОм при 25 °C
Допустимая температура окружающей среды	
– при эксплуатации	–от 20 до +200 °C
– при хранении и транспортировке	–от 20 до +70 °C

Погружная гильза из нержавеющей стали

№ заказа 7819 693



Для терморегулятора и датчиков температуры. Входит в комплект поставки емкостных водонагревателей Viessmann.

Тепломер

Компоненты:

- 2 погружные гильзы
- Расходомер с резьбовым подключением для определения расхода гликолевых смесей (теплоноситель Viessmann "Tyfocor LS" с объемной долей гликоля 45 %):

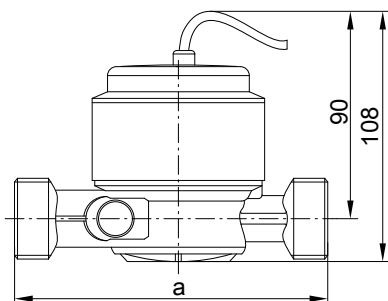
Контроллеры гелиоустановки (продолжение)

Тепломер

06 № заказа 7418 206

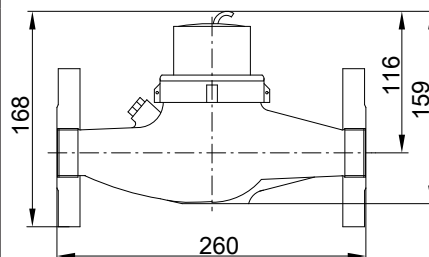
15 № заказа 7418 207

25 № заказа 7418 208



35 № заказа 7418 209

60 № заказа 7418 210



Технические характеристики

Допустимая температура окружающей среды

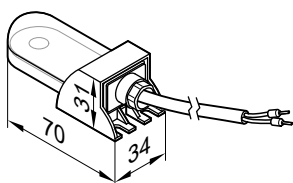
- в режиме эксплуатации от 0 до +40 °С
- при хранении и транспортировке от -20 до +70 °С

Диапазон настройки для объемной доли гликоля от 0 до 70 %

Волюмометр		06	15	25	35	60
Размер а, мм		110	110	130	—	—
Частота импульсов	л/имп.	1	10	25	25	25
Номинальный диаметр	DN	15	15	20	25	32
Присоединительная резьба на счетчике	R	¾	¾	1	1¼	1½
Присоединительная резьба резьбового соединения	R	½	½	¾	1	1¼
Макс. рабочее давление	бар	16	16	16	16	16
Макс. рабочая температура	°С	120	120	120	130	130
Погружные гильзы G½ x	мм	45	45	60	60	60
Данные приведены для потока воды. При использовании смесей гликоля значения меняются вследствие различной вязкости.						
Номинальный расход	м³/ч	0,6	1,5	2,5	3,5	6,0
Максимальный расход	м³/ч	1,2	3	5	7	12
Мин.расход для точности ±3 %	л/ч	48	120	200	280	480
Минимальный расход (горизонтальный монтаж)	л/ч	12	30	50	70	120
Минимальный расход (вертикальный монтаж)	л/ч	24	60	100	—	—
Потеря давления при пригл. ¾ номинального расхода	бар	0,1	0,1	0,1	0,1	0,1

Солнечный элемент

№ заказа 7408 877



Солнечный элемент регистрирует интенсивность солнечного излучения и сообщает ее контроллеру. При превышении заданного порога срабатывания контроллер гелиоустановки включает байпасный насос.

С соединительным кабелем длиной 2,3 м.

Удлинение соединительного кабеля монтажной фирмой:

2-проводный кабель длиной макс. 35 м и поперечным сечением медного провода 1,5 мм².

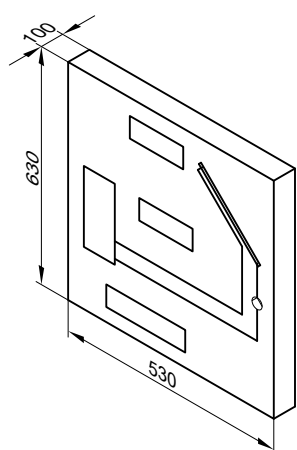
Большой дисплей

№ заказа 7438 325

Для визуализации температуры коллектора и водонагревателя, а также количества тепла.

С штекерным блоком питания от сети.

Контроллеры гелиоустановки (продолжение)



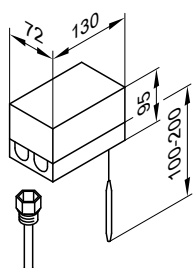
Технические характеристики

Электропитание	9 В – с штекерным блоком питания 230 В~, 50 - 60 Гц
Потребляемая мощность	макс. 12 ВА
Подключение шины	V-BUS
Степень защиты	IP 30 (в сухих помещениях)
Допустимая температура окружающей среды при эксплуатации, хранении и транспортировке	от 0 до 40 °С

Защитный ограничитель температуры

№ заказа Z001 889

- С термостатической системой
- С погружной гильзой из специальной стали R $\frac{1}{2}$ x 200 мм
- Со шкалой настройки и кнопкой сброса в корпусе
- Требуется, если на 1 м² площади поглотителя приходится менее 40 л объема водонагревателя. Тем самым надежно предотвращаются температуры выше 95 °С в емкостном водонагревателе.



Технические данные

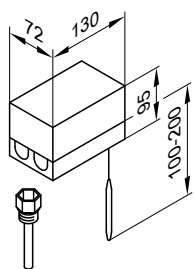
Подключение	3-жильный кабель с поперечным сечением провода 1,5 мм ²
Степень защиты	IP 41 согласно EN 60529
Точка переключения	120 (110, 100, 95) °С
Разность между температурой вкл. и выкл.	макс. 11 К
Коммутационная способность	6(1,5) А 250 В~
Функция переключения	при росте температуры с 2 на 3
Пер. № по DIN	DIN STB 1169

Терморегулятор в качестве термостатного ограничителя (максимальной температуры)

№ заказа Z001 887

С погружной гильзой из специальной стали R $\frac{1}{2}$ x 200 мм.

Со шкалой настройки в корпусе.



Технические данные

Подключение	3-проводным кабелем с поперечным сечением 1,5 мм ² 30 - 80 °С
Диапазон настройки	макс. 11 К
Разность между температурой вкл. и выкл.	
Коммутационная способность	6(1,5) А, 250 В~
Функция переключения	при росте температуры с 2 на 3
Пер. № по DIN	DIN TR 1168

Терморегулятор

Номенклатурный №:7151 989

Используется для:

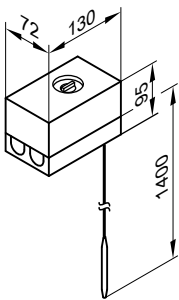
- Vitocell 100-B
- Vitocell 100-V

- Vitocell 340-M
- Vitocell 360-M

- С термостатической системой
- С ручкой настройки снаружи на корпусе

Контроллеры гелиоустановки (продолжение)

- Без погружной гильзы
- С рейкой для монтажа на емкостном водонагревателе или на стене.



Технические данные

Подключение	3-проводной кабель с поперечным сечением провода 1,5 мм ²
Степень защиты	IP41 согласно EN 60529
Диапазон настройки	от 30 до 60 °С, возможна перенастройка на диапазон до 110 °С
Разность между температурой вкл. и выкл.	макс. 11 К
Коммутационная способность	6 (1,5) А 250 В~
Функция переключения	при росте температуры с 2 на 3
Регистрационный номер DIN	DIN TR 1168

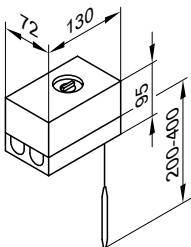
Терморегулятор

Номенклатурный №:7151 988

Используется для:

- Vitocell 300-B
- Vitocell 300-V, тип EVI

- С термостатической системой
- С ручкой настройки снаружи на корпусе
- Без погружной гильзы
Пригоден для погружной гильзы № заказа 7819 693
У емкостных водонагревателей Viessmann погружная гильза входит в комплект поставки.



Функция переключения	при росте температуры с 2 на 3
Пер. № по DIN	DIN TR 1168

Комплект накладных датчиков температуры для панели энергии

Для измерения температуры подающей и обратной магистрали гелиоустановки

Использование в сочетании с Vitotronic 200, тип HO2B:

- Графическая индикация энергопотребления, солнечной энергии, температурного расслоения
- Диагностика неисправностей
- Визуализация режима работы и энергоотдачи гелиоустановки через устройство дистанционного управления, мобильное приложение и Интернет

В комплекте:

- 1 ввертный уголок
- 1 погружная гильза
- 2 датчика температуры с кабелями (длина 5,8 м) и 1 штекер

Технические данные

Подключение	3-жильный кабель с поперечным сечением провода 1,5 мм ²
Степень защиты	IP 41 согласно EN 60529
Диапазон настройки	от 30 до 60 °С, возможна перенастройка на диапазон до 110 °С
Разность между температурой вкл. и выкл.	макс. 11 К
Коммутационная способность	6(1,5) А 250 В~

	№ для заказа
Vitocell 100-B, тип CVB/CVBB	ZK02 459
Vitocell 140/160-E	ZK02 460
Vitocell 340/360-M	ZK02 460

Емкостный водонагреватель

7.1 Vitocell 100-U, тип CVUB/CVUC-A

Для приготовления горячей воды в сочетании с водогрейными котлами и гелиоколлекторами

Условия применения:

- Температура в контуре ГВС до **95 °C**
- Температура подающей магистрали отопительного контура до **160 °C**
- Температура подающей магистрали контура гелиоустановки до **110 °C**
- Рабочее давление в **отопительном контуре до 10 бар (1,0 МПа)**
- рабочее давление в **контуре гелиоустановки до 10 бар (1,0 МПа)**
- рабочее давление в **контуре ГВС до 10 бар (1,0 МПа)**

Технические данные

Тип		CVUB	CVUC-A
Объем водонагревателя	л	300	300
Регистрационный номер по DIN		0266/07-13MC/E	
Долговременная мощность верхнего змеевика при подогреве воды в контуре ГВС с 10 до 45 °C и температуре подачи отопительного контура ... при указанном ниже объемном расходе теплоносителя	90 °C кВт л/ч	31	761
	80 °C кВт л/ч	26	638
	70 °C кВт л/ч	20	491
	60 °C кВт л/ч	15	368
	50 °C кВт л/ч	11	270
Долговременная мощность верхнего змеевика при подогреве воды в контуре ГВС с 10 до 60 °C и температуре подачи отопительного контура ... при указанном ниже объемном расходе теплоносителя	90 °C кВт л/ч	23	395
	80 °C кВт л/ч	20	344
	70 °C кВт л/ч	15	258
Объемный расход теплоносителя при указанной долговременной мощности	м ³ /ч	3,0	
Норма водоразбора	л/мин	15	
Возможный отбор воды без догрева объем водонагревателя нагрет до 60 °C, Вода при t = 60 °C (постоян.)	л	110	
Затраты тепла на поддержание готовности Q _{ST} при разности температур 45 K согласно EN 12897:2006	кВт ч/24 ч	1,52	1,15
Объем части в состоянии готовности V _{aux}	л	127	
Объем части гелиоустановки V _{sol}	л	173	
Габаритные размеры (с теплоизоляцией)			
Длина a (∅)	мм	660	
Общая ширина, b	мм	840	
Высота, c	мм	1735	
Кантовальный размер	мм	1830	
Масса в сборе с теплоизоляцией	кг	179	
Общая масса в рабочем состоянии	кг	481	
Объем теплоносителя			
– верхний змеевик греющего контура	л	6	
– нижний змеевик греющего контура	л	10	
Теплообменные поверхности			
– верхний змеевик греющего контура	м ²	0,9	
– нижний змеевик греющего контура	м ²	1,5	
Подключения (наружная резьба)			
Подающая и обратная магистраль отопительного контура	R	1	
Трубопровод холодной и горячей воды	R	1	
Циркуляционный трубопровод	R	1	
Класс энергоэффективности		B	A

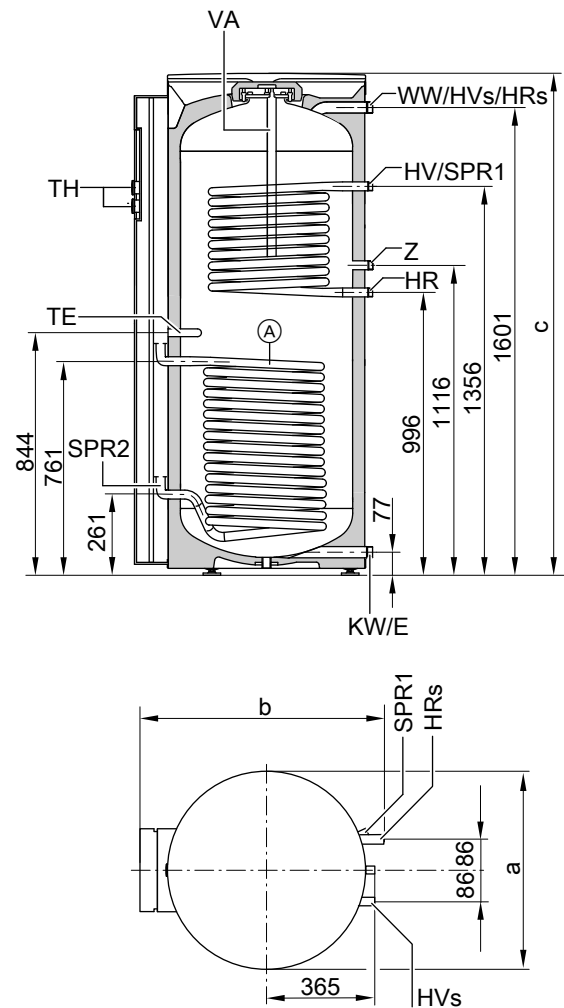
Ёмкостный водонагреватель (продолжение)

Указание относительно долговременной мощности верхнего змеевика греющего контура

При проектировании установки для работы с указанной или рассчитанной долговременной мощностью необходимо предусмотреть соответствующий циркуляционный насос. Указанные величины достигаются только при условии, что номинальная тепловая мощность водогрейного котла \geq долговременной мощности.

Указание

Водонагреватель имеется также в варианте Vitocell 100-W, тип CVUB, белого цвета Водонагреватель Vitocell 100-W, тип CVUC-A поставляется только белого цвета.



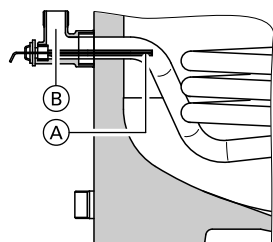
- Ⓐ Нижний змеевик контура гелиоустановки
Патрубки HV_s и HR_s расположены сверху на ёмкостном водонагревателе.
- E Патрубок опорожнения
- HR Обратная магистраль отопительного контура
- HR_s Обратная магистраль контура гелиоустановки
- HV Подающая магистраль отопительного контура
- HV_s Подающая магистраль контура гелиоустановки
- KW Трубопровод холодной воды
- SPR1 Погружная гильза датчика температуры ёмкостного водонагревателя для регулятора температуры (внутренний диаметр 16 мм)
- SPR2 Погружная гильза для датчика температуры ёмкостного водонагревателя гелиоустановки (внутренний диаметр 16 мм)
- TE Погружная гильза (внутренний диаметр 16 мм)
- TH Термометр
- VA Магний защитный анод
- WW Трубопровод горячей воды
- Z Циркуляционная линия

Таблица размеров

Размер	мм
a	660
b	840
c	1735

Емкостный водонагреватель (продолжение)

Датчик температуры емкостного водонагревателя для работы с гелиоустановкой



Расположение датчика температуры емкостного водонагревателя в обратной магистрали отопительного контура HR_s

- Ⓐ Датчик температуры емкостного водонагревателя (комплект поставки контроллера гелиоустановки)
- Ⓑ Ввертный уголок с погружной гильзой (комплект поставки, внутренний диаметр 6,5 мм)

Коэффициент производительности N_L

Согласно DIN 4708.

Верхний змеевик греющего контура

Температура запаса воды в емкостном водонагревателе $T_{\text{вод.}}$ = температура холодной воды на входе +50 K ^{+5 K/-0 K}.

Коэффициент производительности N_L при температуре подачи теплоносителя

90 °C	1,6
80 °C	1,5
70 °C	1,4

Указание по коэффициенту производительности N_L

Коэффициент производительности N_L изменяется в зависимости от температуры запаса воды в емкостном водонагревателе $T_{\text{вод.}}$.

Нормативные показатели

- $T_{\text{вод.}} = 60 \text{ °C} \rightarrow 1,0 \times N_L$
- $T_{\text{вод.}} = 55 \text{ °C} \rightarrow 0,75 \times N_L$
- $T_{\text{вод.}} = 50 \text{ °C} \rightarrow 0,55 \times N_L$
- $T_{\text{вод.}} = 45 \text{ °C} \rightarrow 0,3 \times N_L$

Кратковременная производительность (10-минутная)

для коэффициента производительности N_L .

Нагрев воды в контуре ГВС с 10 до 45 °C

Кратковременная производительность (л/10 мин) при температуре подачи теплоносителя

90 °C	173
80 °C	168
70 °C	164

Максимальный отбор воды (10-минутный)

для коэффициента производительности N_L .

С догревом.

Нагрев воды в контуре ГВС с 10 до 45 °C

Макс. отбор воды (л/мин) при температуре подачи теплоносителя

90 °C	17
80 °C	17
70 °C	16

Емкостный водонагреватель (продолжение)

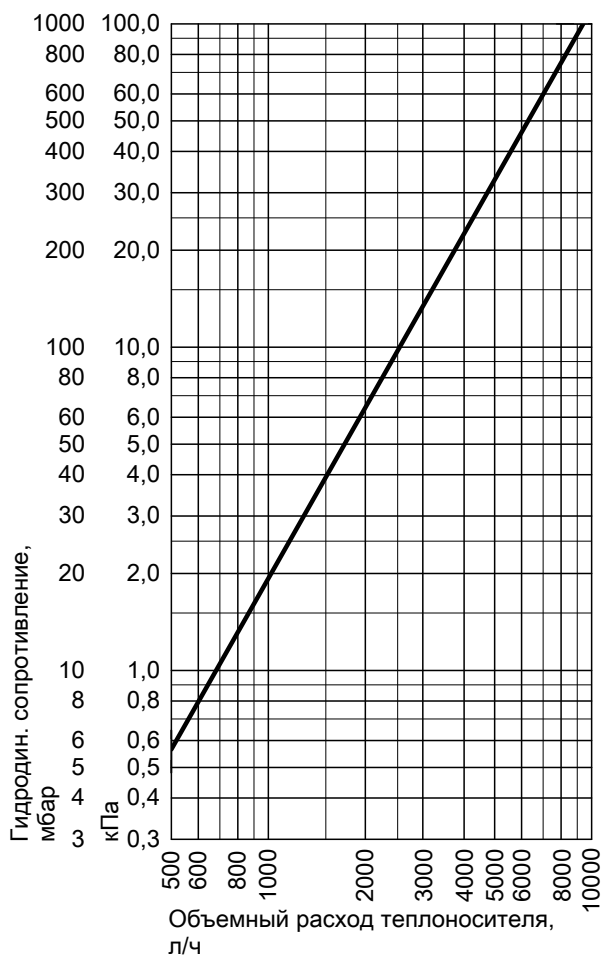
Время нагрева

Приведенные данные по времени нагрева достигаются только в том случае, если максимальная долговременная мощность емкостного водонагревателя обеспечена при соответствующей температуре подачи и нагреве воды в контуре ГВС с 10 до 60 °С.

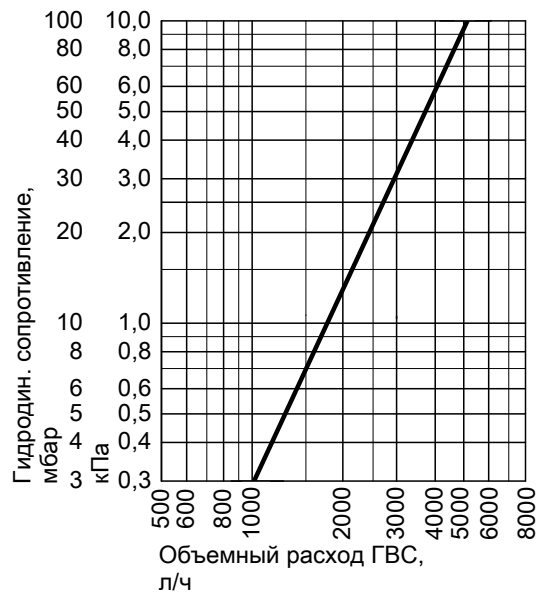
Время нагрева (мин.) при температуре подачи теплоносителя

90 °С	16
80 °С	22
70 °С	30

Гидродинамическое сопротивление верхнего змеевика греющего контура



Гидродинамическое сопротивление в контуре ГВС



7.2 Vitocell 100-B, тип CVBA

Для приготовления горячей воды в сочетании с водогрейными котлами и гелиоколлекторами.

Пригодна для следующих установок:

- Температура в контуре ГВС до **95 °C**
- Температура подающей магистрали отопительного контура до **160 °C**
- Температура подающей магистрали контура гелиоустановки до **160 °C**
- Рабочее давление в **отопительном контуре до 10 бар (1,0 МПа)**
- Рабочее давление в **контуре гелиоустановки до 10 бар (1,0 МПа)**
- Рабочее давление в **контуре ГВС до 10 бар (1,0 МПа)**

Тип			CVBA				
Объем водонагревателя			190	250	300	400	500
Регистрационный номер DIN			9W271/12-13MC				
Эксплуатационная производительность верхнего змеевика греющего контура при нагреве воды в контуре ГВС с 10 до 45 °C и температуре подающей магистрали теплоносителя ... при указанном ниже объемном расходе теплоносителя	90 °C	кВт л/ч	24 592	31 761	31 761	42 1032	47 1154
	80 °C	кВт л/ч	20 496	26 638	26 638	33 811	40 982
	70 °C	кВт л/ч	16 382	20 491	20 491	25 614	30 737
	60 °C	кВт л/ч	12 286	15 368	15 368	17 418	22 540
	50 °C	кВт л/ч	9 210	11 270	11 270	10 246	16 393
	Эксплуатационная производительность верхнего змеевика греющего контура при нагреве воды в контуре ГВС с 10 до 60 °C и температуре подающей магистрали теплоносителя ... при указанном ниже объемном расходе теплоносителя	90 °C	кВт л/ч	18 307	23 395	23 395	36 619
	80 °C	кВт л/ч	16 268	20 344	20 344	27 464	30 516
	70 °C	кВт л/ч	12 201	15 258	15 258	18 310	22 378
Объемный расход теплоносителя при указанной эксплуатационной производительности			3,0	3,0	3,0	3,0	3,0
Расход тепла на поддержание готовности согласно EN 12 897: 2006 Q _{ST} при разности температур 45 K			1,48	1,81	1,79	1,80	1,95
Объем части в состоянии готовности V _{aux}			76	100	116	167	231
Объем части гелиоустановки V _{sol}			114	150	184	233	269
Размеры							
Длина (∅)							
	a	с теплоизоляцией	631	631	631	866	866
		без теплоизоляции	—	—	—	650	650
Общая ширина с Solar-Divicon							
	b	с теплоизоляцией	860	860	860	1086	1086
		без теплоизоляции	—	—	—	866	866
Высота							
	c	с теплоизоляцией	1193	1485	1704	1612	1942
		без теплоизоляции	—	—	—	1521	1843
Кантовый размер							
		с теплоизоляцией	1324	1590	1788	—	—
		без теплоизоляции	—	—	—	1550	1860
Вес (с термоизоляцией и насосной группой Solar-Divicon)			120	124	134	185	220
Общая рабочая масса			310	374	434	585	720
Объем теплоносителя							
		Верхний змеевик греющего контура	4,6	6,0	6,0	6,5	9,0
		Нижний змеевик греющего контура	5,5	6,5	6,5	10,0	10,0
Теплообменная площадь							
		Верхний змеевик греющего контура	0,7	0,9	0,9	1,0	1,4
		Нижний змеевик греющего контура	0,85	1,0	1,0	1,5	1,5
Подключения							
		Подающая и обратная магистрали отопительного контура	R	1	1	1	1
		Холодная вода, горячая вода	R	1	1	1¼	1¼
		Циркуляция	R	1	1	1	1

Ёмкостный водонагреватель (продолжение)

Тип	CVBA				
	190	250	300	400	500
Объем водонагревателя л					
Насосная группа Solar-Divicon (стяжное резьбовое соединение/двойное кольцо круглого сечения) мм	22	22	22	22	22
Класс энергоэффективности	C	C	C	B	B

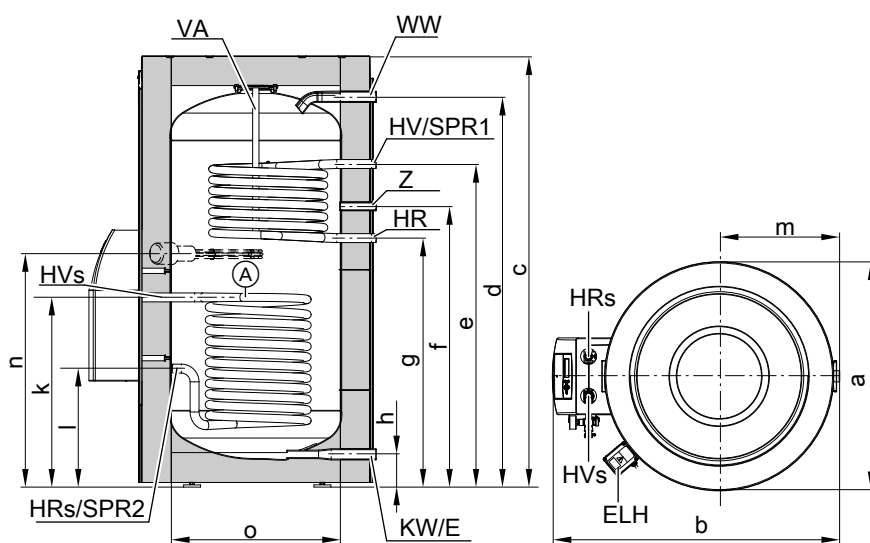
Указание относительно долговременной мощности верхнего змеевика греющего контура

При проектировании установки для работы с указанной или рассчитанной эксплуатационной производительностью предусмотреть соответствующий циркуляционный насос. Указанная эксплуатационная производительность достигается только при условии, если номинальная тепловая мощность водогрейного котла \geq эксплуатационной производительности.

Указание

DE: Vitocell 100-B, тип CVBA, объемом 250 литров доступна только в "Гелиопакете для ГВС".

Размеры



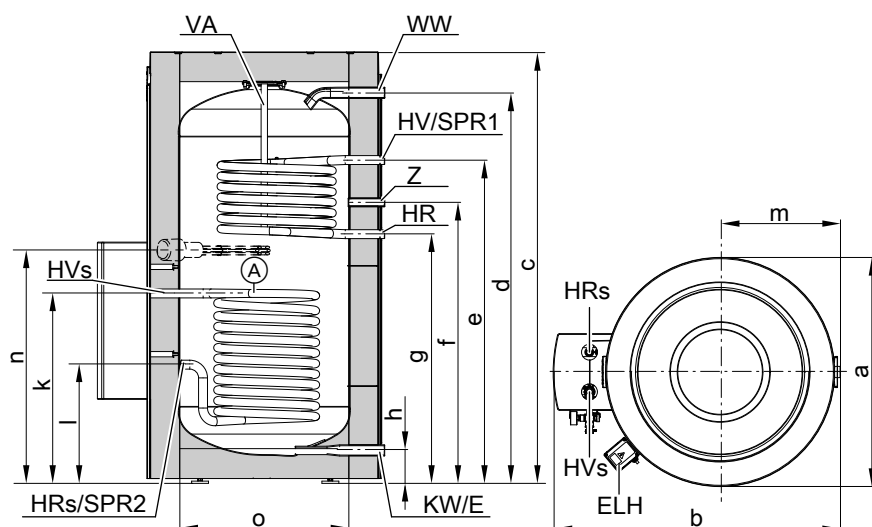
С модулем управления гелиоустановкой, тип SM1

Ⓐ	Нижний змеевик греющего контура для подсоединения гелиоколлекторов	KW	Холодная вода
E	Патрубок опорожнения	SPR1	Датчик температуры емкостного водонагревателя для регулирования температуры емкостного водонагревателя
ELH	Электронагревательная вставка	SPR2	Датчик температуры емкостного водонагревателя гелиоустановки
HR	Обратная магистраль отопительного контура	VA	Магниеый анод
HRs	Обратная магистраль отопительного контура гелиоустановки (на Solar-Divicon)	WW	Горячая вода
HV	Подающая магистраль отопительного контура	Z	Циркуляция
HVs	Подающая магистраль отопительного контура гелиоустановки (на Solar-Divicon)		

Таблица размеров

Объем водонагревателя	л	250	300	400	500	
Длина (∅) с теплоизоляцией	a	мм	631	631	866	866
Ширина	b	мм	860	860	1086	1086
Высота	c	мм	1485	1704	1612	1942
	d	мм	1384	1603	1457	1783
	e	мм	1200	1358	1203	1443
	f	мм	960	1118	1043	1229
	g	мм	840	998	923	1043
	h	мм	79	79	106	106
	k	мм	811	811	893	893
	l	мм	217	217	300	300
	m	мм	343	343	455	455
	n	мм	779	937	863	983
Длина (∅) без теплоизоляции	o	мм	—	—	650	650

Емкостный водонагреватель (продолжение)



C Vitosolic 100, тип SD1

Ⓐ	Нижний змеевик греющего контура для подсоединения гелиоколлекторов	HVs	Подающая магистраль отопительного контура гелиоустановки (на Solar-Divicon)
E	Патрубок опорожнения	KW	Холодная вода
ELH	Только для объема от 250 литров Электронагревательная вставка	SPR1	Датчик температуры емкостного водонагревателя для регулирования температуры емкостного водонагревателя
HR	Обратная магистраль отопительного контура	SPR2	Датчик температуры емкостного водонагревателя гелиоустановки
HRs	Обратная магистраль отопительного контура гелиоустановки (на Solar-Divicon)	VA	Магнийевый анод
HV	Подающая магистраль отопительного контура	WW	Горячая вода
		Z	Циркуляция

Таблица размеров

Объем водонагревателя	л		190	250	300	400	500
Длина (∅) с теплоизоляцией	a	мм	631	631	631	866	866
Ширина	b	мм	860	860	860	1086	1086
Высота	c	мм	1193	1485	1704	1612	1942
	d	мм	1093	1384	1603	1457	1783
	e	мм	909	1200	1358	1203	1443
	f	мм	749	960	1118	1043	1229
	g	мм	629	840	998	923	1043
	h	мм	79	79	79	106	106
	k	мм	793	873	873	956	956
	l	мм	221	301	301	383	383
	m	мм	343	343	343	455	455
	n	мм	—	779	937	863	983
Длина (∅) без теплоизоляции	o	мм	—	—	—	650	650

Коэффициент мощности N_L

- Согласно DIN 4708
- Верхний змеевик греющего контура
- Температура запаса воды в емкостном водонагревателе $T_{sp} =$ температура холодной воды на входе +50 K ^{+5 K/-0 K}

Объем водонагревателя, л	190	250	300	400	500
Коэффициент производительности N_L при температуре подачи теплоносителя					
90 °C	1,2	1,6	1,6	3,0	6,0
80 °C	1,2	1,5	1,5	3,0	6,0
70 °C	1,1	1,4	1,4	2,5	5,0

Ёмкостный водонагреватель (продолжение)

Указание относительно коэффициента производительности N_L

Коэффициент производительности N_L изменяется в зависимости от температуры запаса воды в ёмкостном водонагревателе $T_{\text{вод}}$.

Нормативные значения

- $T_{sp} = 60\text{ °C} \rightarrow 1,0 \times N_L$
- $T_{sp} = 55\text{ °C} \rightarrow 0,75 \times N_L$
- $T_{sp} = 50\text{ °C} \rightarrow 0,55 \times N_L$
- $T_{sp} = 45\text{ °C} \rightarrow 0,3 \times N_L$

Кратковременная производительность (в течение 10 минут)

Для коэффициента производительности N_L .
Нагрев воды в контуре ГВС от 10 до 45 °C.

Объем водонагревателя, л	190	250	300	400	500
Кратковременная производительность (л/10 мин) при температуре подачи теплоносителя					
90 °C	134	172	173	230	319
80 °C	130	168	168	230	319
70 °C	127	164	164	210	299

Макс. забор воды (10-минутный)

- Для коэффициента производительности N_L
- С догревом
- Нагрев воды в контуре ГВС с 10 до 45 °C

Объем водонагревателя, л	190	250	300	400	500
Макс. забор воды (л/мин) при температуре подачи теплоносителя					
90 °C	13	17	17	23	32
80 °C	13	17	17	23	32
70 °C	12	16	16	21	30

Возможный забор воды

- Водонагреватель нагрет до 60 °C
- Без догрева

Объем водонагревателя, л	190	250	300	400	500
Норма водоразбора, л/мин	15	15	15	15	15
Возможный забор воды, л Вода с 60 °C (пост.)	95	110	110	120	120

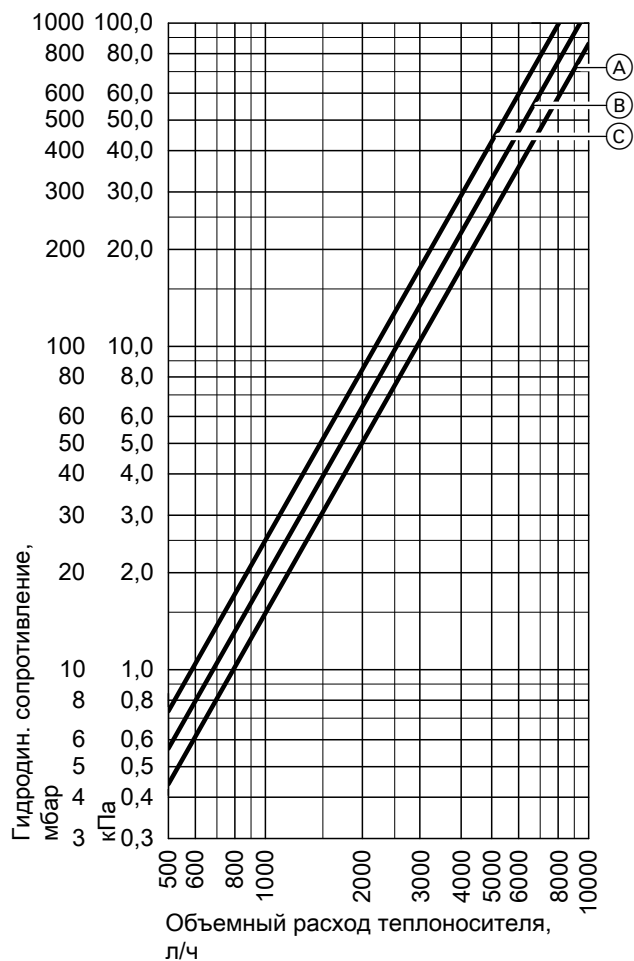
Время нагрева

Приведенные данные о времени нагрева достигаются только в том случае, если при соответствующей температуре подачи и нагреве воды в контуре ГВС с 10 до 60 °C обеспечена максимальная эксплуатационная производительность ёмкостного водонагревателя.

Объем ёмкости, л	190	250	300	400	500
Время нагрева (мин.) при температуре подачи теплоносителя					
90 °C	13	16	16	17	19
80 °C	16	22	22	23	24
70 °C	23	30	30	36	37

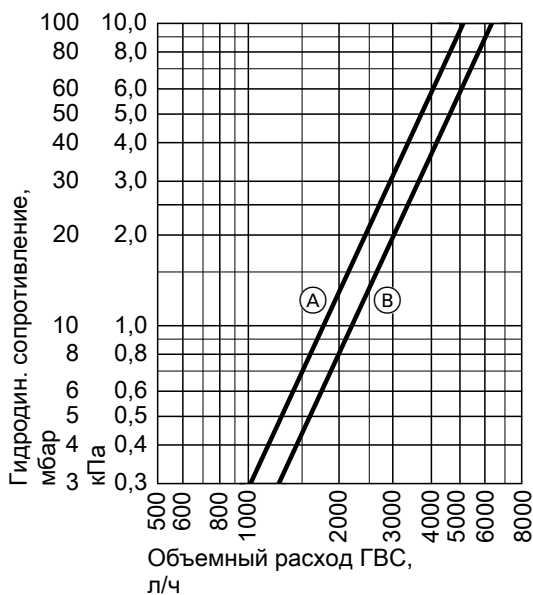
Емкостный водонагреватель (продолжение)

Гидродинамические сопротивления



Гидродинамическое сопротивление верхнего змеевика греющего контура

- Ⓐ Объем водонагревателя 190 л
- Ⓑ Объем водонагревателя 250, 300 и 400 л
- Ⓒ Объем водонагревателя 500 л



Гидродинамическое сопротивление в контуре ГВС

- Ⓐ Объем водонагревателя 190, 250 и 300 л
- Ⓑ Объем водонагревателя 400 и 500 литров

7.3 Vitocell 100-B, тип CVB/CVBB

Для приготовления горячей воды в сочетании с водогрейными котлами и гелиоколлекторами для бивалентного режима работы

Допускается к применению при следующих условиях:

- Температура контура ГВС до 95 °С
- Температура подающей магистрали отопительного контура до 160 °С

- Температура подающей магистрали контура гелиоустановки до 160 °С
- Рабочее давление в греющем контуре до 10 бар (1,0 МПа)
- Рабочее давление в контуре гелиоустановки до 10 бар (1,0 МПа)
- Рабочее давление в контуре ГВС до 10 бар (1,0 МПа)

Технические данные

Тип			CVBB		CVB		CVB		CVBB		CVBB		
Объем водонагревателя			300		400		500		750		950		
Змеевик греющего контура			вверх	вниз	вверх	вниз	вверх	вниз	вверх	вниз	вверх	вниз	
Регистрационный номер DIN			9W242/11-13 MC/E						подана заявка				
Долговременная мощность при подогреве воды в контуре ГВС с 10 до 45 °С и температуре подачи отопительного контура ... при указанном ниже расходе теплоносителя	90 °С	кВт	31	53	42	63	47	70	76	114	90	122	
		л/ч	761	1302	1032	1548	1154	1720	1866	2790	2221	2995	
	80 °С	кВт	26	44	33	52	40	58	63	94	75	101	
		л/ч	638	1081	811	1278	982	1425	1546	2311	1840	2482	
	70 °С	кВт	20	33	25	39	30	45	49	73	58	78	
л/ч		491	811	614	958	737	1106	1200	1794	1428	1926		
60 °С	кВт	15	23	17	27	22	32	35	52	41	56		
	л/ч	368	565	418	663	540	786	853	1275	1015	1369		
50 °С	кВт	11	18	10	13	16	24	26	39	31	42		
	л/ч	270	442	246	319	393	589	639	955	760	1026		
Долговременная мощность при подогреве воды в контуре ГВС с 10 до 60 °С и температуре подачи отопительного контура ... при указанном ниже расходе теплоносителя	90 °С	кВт	23	45	36	56	36	53	59	79	67	85	
		л/ч	395	774	619	963	619	911	1012	1359	1157	1465	
	80 °С	кВт	20	34	27	42	30	44	49	66	56	71	
		л/ч	344	584	464	722	516	756	840	1128	960	1216	
	70 °С	кВт	15	23	18	29	22	33	37	49	42	53	
л/ч		258	395	310	499	378	567	630	846	720	912		
Объемный расход теплоносителя при указанной долговременной мощности			3,0		3,0		3,0		3,0		3,0		
Макс. подключаемая мощность теплового насоса при температуре подающей магистрали отопительного контура 55 °С и температуре горячей воды 45 °С при указанном объемном расходе теплоносителя (оба змеевика подключены последовательно)			8		8		10		-		-		
Потери тепла на поддержание готовности согласно EN 12897:2006 Q _{ST} при разности температур 45 К			1,65		1,80		1,95		2,28		2,48		
Объем части в состоянии готовности V _{aux}			127		167		231		365		500		
Объем части гелиоустановки V _{sol}			173		233		269		385		450		
Размеры													
Длина (∅)													
– с теплоизоляцией			a	мм	667	859	859	1062	1062				
– без теплоизоляции				мм	–	650	650	790	790				
Общая ширина													
– с теплоизоляцией			b	мм	744	923	923	1110	1110				
– без теплоизоляции				мм	–	881	881	1005	1005				
Высота													
– с теплоизоляцией			c	мм	1734	1624	1948	1897	2197				
– без теплоизоляции				мм	–	1518	1844	1797	2103				
Габаритный размер													
– с теплоизоляцией				мм	1825	–	–	–	–				
– без теплоизоляции				мм	–	1550	1860	1980	2286				
Масса в сборе с теплоизоляцией			кг		166	167	205	320	390				
Общая масса в рабочем состоянии с электронагревательной вставкой			кг		468	569	707	1072	1342				
Объем теплоносителя			л		6	10,5	9	13,8	29,7	18,6	33,1		
Теплообменные поверхности			м ²		0,9	1,5	1,4	1,9	3,5	2,2	3,9		

Емкостный водонагреватель (продолжение)

Тип		CVBB		CVB		CVB		CVBB		CVBB	
Объем водонагревателя	л	300		400		500		750		950	
Змеевик греющего контура		вверх	внизу	вверх	внизу	вверх	внизу	вверх	внизу	вверх	внизу
Подключения											
Верхний змеевик греющего контура (наружная резьба)	R		1		1		1		1		1
Нижний змеевик греющего контура (наружная резьба)	R		1		1		1		1¼		1¼
Холодная вода, горячая вода (наружная резьба)	R		1		1¼		1¼		1¼		1¼
Циркуляция (наружная резьба)	R		1		1		1		1¼		1¼
Электронагревательная вставка (внутренняя резьба)	Rp		1½		1½		1½		–		–
Класс энергоэффективности		B		B		B					

Указание к верхнему змеевику греющего контура

Верхний змеевик греющего контура предназначен для подключения к теплогенератору.

Указание к нижнему змеевику греющего контура

Нижняя нагревательная спираль предназначена для подключения к гелиоколлекторам.

Для монтажа датчика температуры емкостного водонагревателя использовать имеющийся в комплекте поставки ввертный уголок с погружной гильзой.

Указание по долговременной мощности

При проектировании установки для работы с указанной или рассчитанной долговременной мощностью необходимо предусмотреть соответствующий циркуляционный насос. Указанная эксплуатационная производительность достигается только при условии, что номинальная тепловая мощность водогрейного котла \geq эксплуатационной производительности.

Указание

Объем **300 и 400 л**, поставляется также как модель Vitocell 100-W белого цвета.

Емкостный водонагреватель (продолжение)

Vitocell 100-B, тип CVBB, объем 300 л

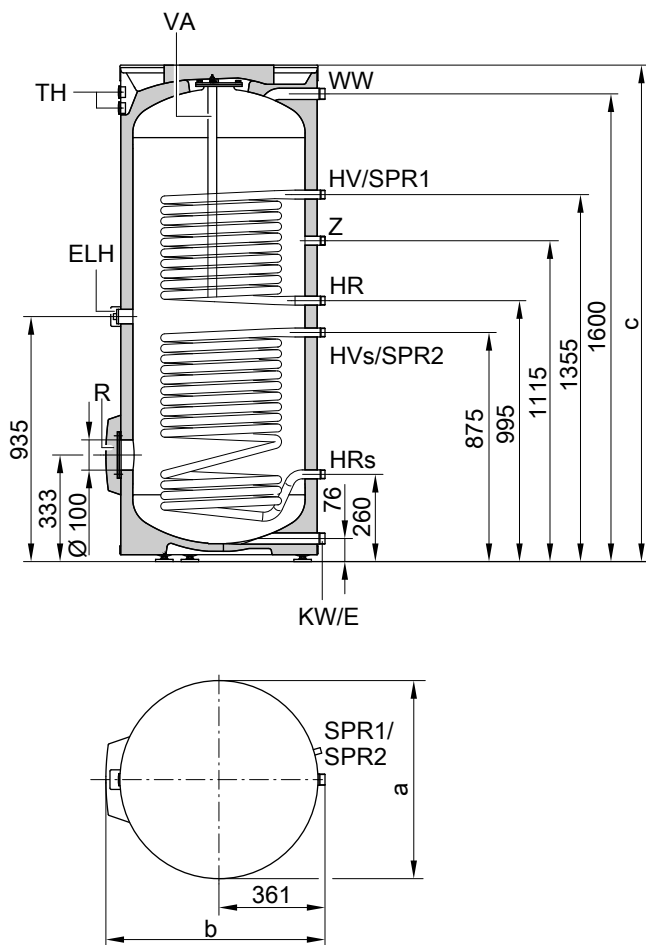


Таблица размеров

Объем водонагревателя	л	300
a	мм	667
b	мм	744
c	мм	1734

- E Патрубок опорожнения
- ELH Электронагревательная вставка
- HR Обратная магистраль отопительного контура
- HR_s Обратная магистраль греющего контура гелиоустановки
- HV Подающая магистраль отопительного контура
- HV_s Подающая магистраль греющего контура гелиоустановки
- KW Холодная вода
- R Отверстие для визуального контроля и чистки с фланцевой крышкой (используется также для установки электронагревательной вставки)
- SPR1 Датчик температуры емкостного водонагревателя для термостатического регулятора (внутренний диаметр 16 мм)
- SPR2 Датчики температуры/термометры (внутренний диаметр 16 мм)
- TH Термометр (принадлежность)
- VA Магний электрод пассивной защиты
- WW Горячая вода
- Z Циркуляция

Емкостный водонагреватель (продолжение)

Vitocell 100-B, тип CVB, объем 400 и 500 л

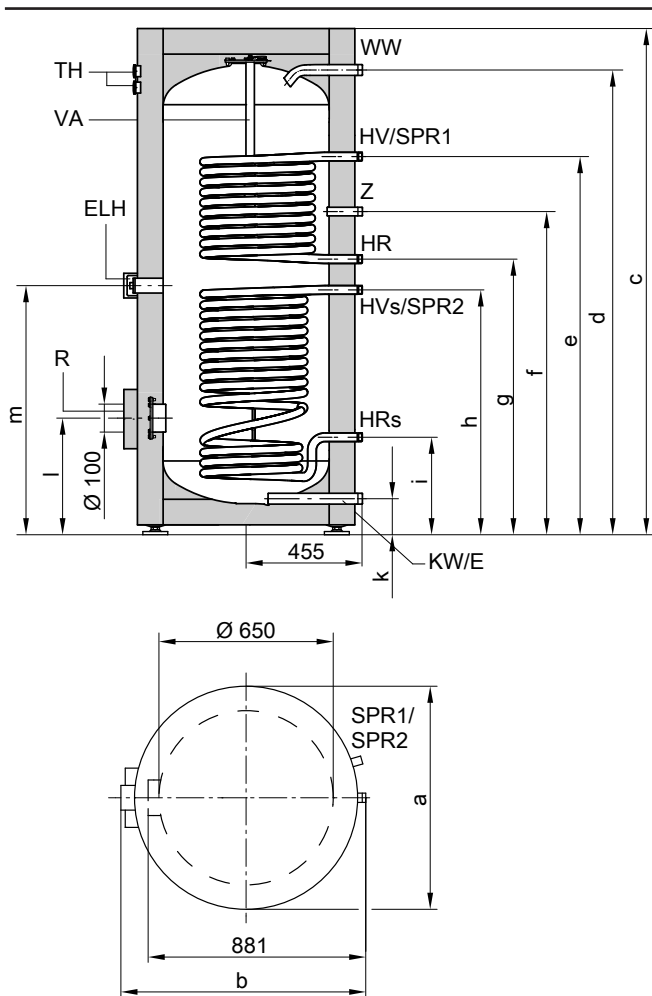


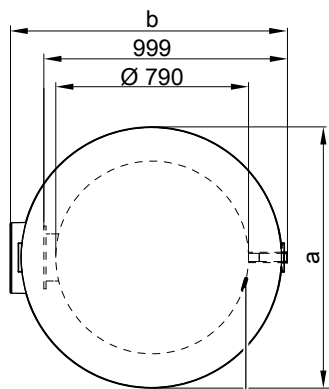
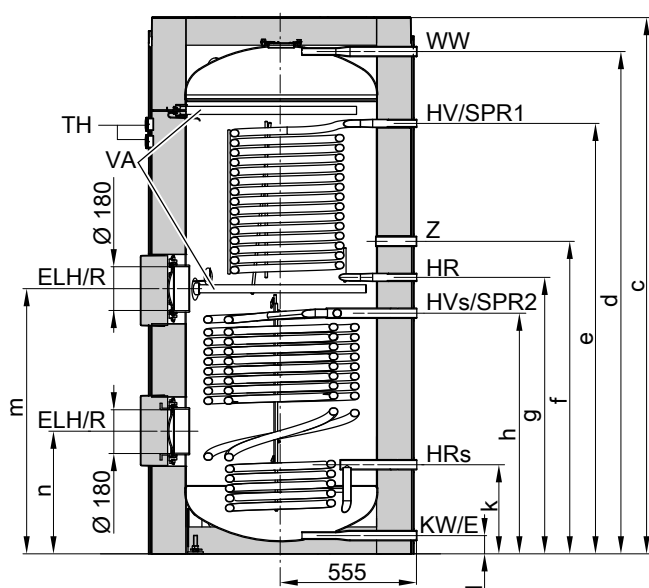
Таблица размеров

Объем водонагревателя	л	400	500
a	мм	859	859
b	мм	923	923
c	мм	1624	1948
d	мм	1458	1784
e	мм	1204	1444
f	мм	1044	1230
g	мм	924	1044
h	мм	804	924
i	мм	349	349
k	мм	107	107
l	мм	422	422
m	мм	864	984

- E Патрубок опорожнения
- ELH Электронагревательная вставка
- HR Обратная магистраль отопительного контура
- HR_s Обратная магистраль греющего контура гелиоустановки
- HV Подающая магистраль отопительного контура
- HV_s Подающая магистраль греющего контура гелиоустановки
- KW Холодная вода
- R Отверстие для визуального контроля и чистки с фланцевой крышкой (используется также для установки электронагревательной вставки)
- SPR1 Датчик температуры емкостного водонагревателя для термостатического регулятора (внутренний диаметр 16 мм)
- SPR2 Датчики температуры/термометры (внутренний диаметр 16 мм)
- TH Термометр (принадлежность)
- VA Магний электрод пассивной защиты
- WW Горячая вода
- Z Циркуляция

Ёмкостный водонагреватель (продолжение)

Vitocell 100-B, тип CVBB, объем 750 и 950 л



SPR1/SPR2

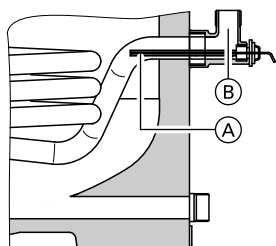
Таблица размеров

Объем водонагревателя	л	750	950
a	мм	1062	1062
b	мм	1110	1110
c	мм	1897	2197
d	мм	1749	2054
e	мм	1464	1760
f	мм	1175	1278
g	мм	1044	1130
h	мм	912	983
k	мм	373	363
l	мм	74	73
m	мм	975	1084
n	мм	509	501

- E Патрубок опорожнения
- ELH Электронагревательная вставка или трубка послыной загрузки
- HR Обратная магистраль отопительного контура
- HR_s Обратная магистраль греющего контура гелиоустановки
- HV Подающая магистраль отопительного контура
- HV_s Подающая магистраль греющего контура гелиоустановки
- KW Холодная вода
- R Отверстие для визуального контроля и чистки с фланцевой крышкой
- SPR1 Клеммная система для крепления погружных датчиков температуры на кожухе емкости (макс. 3 погружных датчика температуры)
- SPR2 Клеммная система для крепления погружных датчиков температуры на кожухе емкости (макс. 3 погружных датчика температуры)
- TH Термометр (принадлежность)
- VA Магниевый электрод пассивной защиты
- WW Горячая вода
- Z Циркуляция

Емкостный водонагреватель (продолжение)

Датчик температуры емкостного водонагревателя для работы с гелиоустановкой



Расположение датчика температуры емкостного водонагревателя в обратной магистрали отопительного контура HR_s

- Ⓐ Датчик температуры емкостного водонагревателя (комплект поставки контроллера гелиоустановки)
- Ⓑ Ввертный уголок с погружной гильзой (комплект поставки, внутренний диаметр 6,5 мм)

Коэффициент производительности N_L

- Согласно DIN 4708
- Верхний змеевик греющего контура
- Температура запаса воды в емкостном водонагревателе $T_{\text{вод.}} =$ температура холодной воды на входе + 50 К +5 К/0 К

Объем водонагревателя	л	300	400	500	750 ^{*2}	950 ^{*2}
Коэффициент производительности N_L при температуре подачи теплоносителя						
90 °C		1,6	3,0	6,0	8,0	11,0
80 °C		1,5	3,0	6,0	8,0	11,0
70 °C		1,4	2,5	5,0	7,0	10,0

Указания по коэффициенту производительности N_L

Коэффициент производительности N_L изменяется в зависимости от температуры запаса воды в емкостном водонагревателе $T_{\text{вод.}}$.

Нормативные показатели

- $T_{\text{вод.}} = 60 \text{ °C} \rightarrow 1,0 \times N_L$
- $T_{\text{вод.}} = 55 \text{ °C} \rightarrow 0,75 \times N_L$
- $T_{\text{вод.}} = 50 \text{ °C} \rightarrow 0,55 \times N_L$
- $T_{\text{вод.}} = 45 \text{ °C} \rightarrow 0,3 \times N_L$

Кратковременная производительность (в течение 10 минут)

- Относительно коэффициента производительности N_L
- Нагрев воды в контуре ГВС с 10 до 45 °C

Объем водонагревателя	л	300	400	500	750 ^{*2}	950 ^{*2}
Кратковременная производительность (л/10 мин) при температуре подачи теплоносителя						
90 °C		173	230	319	438	600
80 °C		168	230	319	438	600
70 °C		164	210	299	400	550

Максимальный расход воды (10-минутный)

- Относительно коэффициента мощности N_L
- С догревом
- Нагрев воды в контуре ГВС с 10 до 45 °C

Объем водонагревателя	л	300	400	500	750 ^{*2}	950 ^{*2}
Макс. расход воды при температуре подачи отопительного контура						
90 °C		17	23	32	44	60
80 °C		17	23	32	44	60
70 °C		16	21	30	40	55

*2 Значения определены расчетным путем.

Емкостный водонагреватель (продолжение)

Возможный расход воды

- Объем греется до 60 °С
- Без догрева

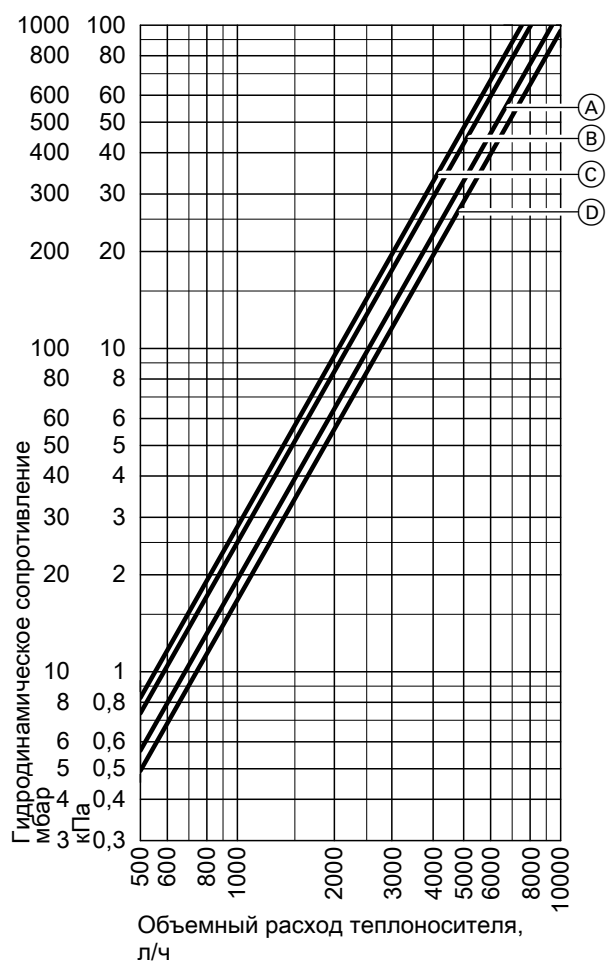
Объем водонагревателя	л	300	400	500	750*2	950*2
Норма водоразбора	л/мин	15	15	15	15	15
Возможный забор воды вода при t = 60 °С (постоянно)	л	110	120	220	330	420

Время нагрева

Приведенные данные о времени нагрева достигаются только в том случае, если при соответствующей температуре подачи теплоносителя и нагреве воды в контуре ГВС с 10 до 60 °С обеспечена максимальная долговременная мощность емкостного водонагревателя.

Объем водонагревателя	л	300	400	500	750*2	950*2
Время нагрева при температуре подачи теплоносителя	мин					
90 °С		16	17	19	17	18
80 °С		22	23	24	21	22
70 °С		30	36	37	26	28

Гидродинамическое сопротивление отопительных контуров



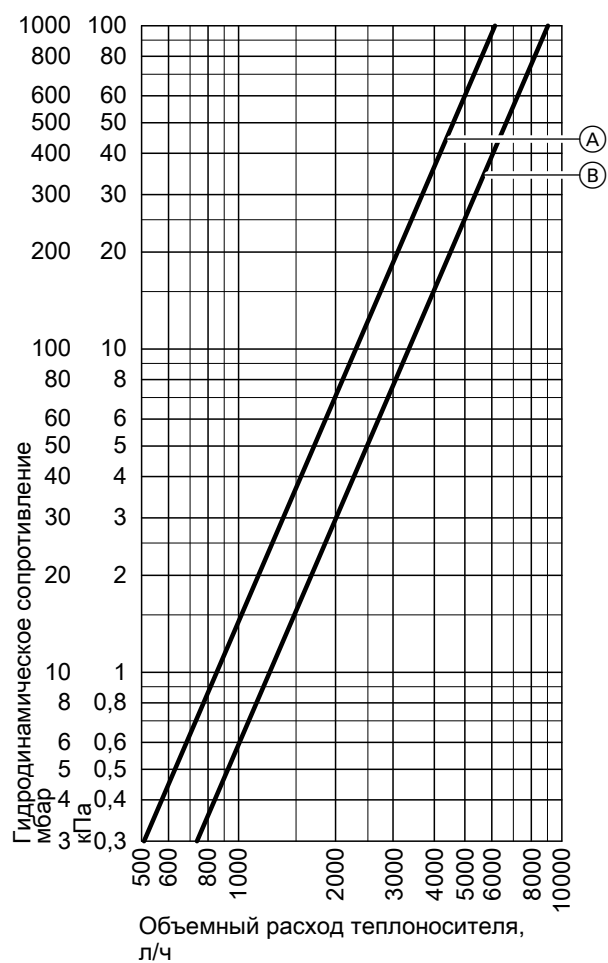
- Ⓒ Объем водонагревателя 500 л (нижний змеевик греющего контура)
- Ⓓ Объем водонагревателя 400 л (нижний змеевик греющего контура)

- Ⓐ Объем водонагревателя 300 л (верхний змеевик греющего контура)
- Ⓑ Объем водонагревателя 300 л (нижний змеевик греющего контура)
Объем водонагревателя 400 и 500 л (верхний змеевик греющего контура)

5829440

*2 Значения определены расчетным путем.

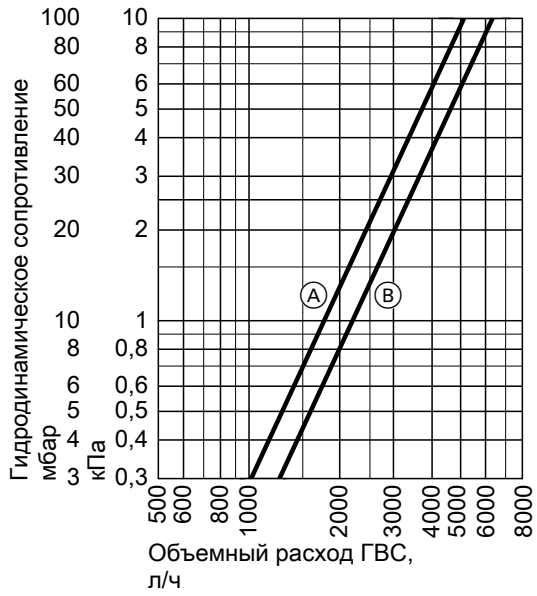
Емкостный водонагреватель (продолжение)



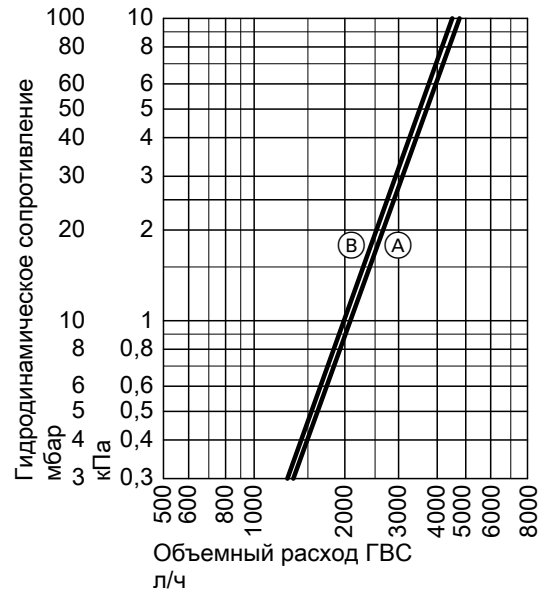
- Ⓐ Объем водонагревателя 750 и 950 л (верхний змеевик греющего контура)
- Ⓑ Объем водонагревателя 750 и 950 л (нижний змеевик греющего контура)

Ёмкостный водонагреватель (продолжение)

Гидродинамическое сопротивление в контуре ГВС



- Ⓐ Объем 300 литров
- Ⓑ Объем 400 и 500 литров



- Ⓐ Объем водонагревателя 750 л
- Ⓑ Объем водонагревателя 950 л

7.4 Vitocell 100-V, тип CVW

Для приготовления горячей воды в сочетании с тепловыми насосами тепловой мощностью до 16 кВт и гелиоколлекторами, подходит также для водогрейных котлов и систем централизованного отопления

Годится для следующих установок

- Температура в контуре ГВС до 95 °С
- Температура подающей магистрали отопительного контура до 110 °С

- Температура подающей магистрали контура гелиоустановки до 140 °С
- Рабочее давление в отопительном контуре до 10 бар (1,0 МПа)
- Рабочее давление в контуре гелиоустановки до 10 бар (1,0 МПа)
- Рабочее давление в контуре ГВС до 10 бар (1,0 МПа)

Технические данные

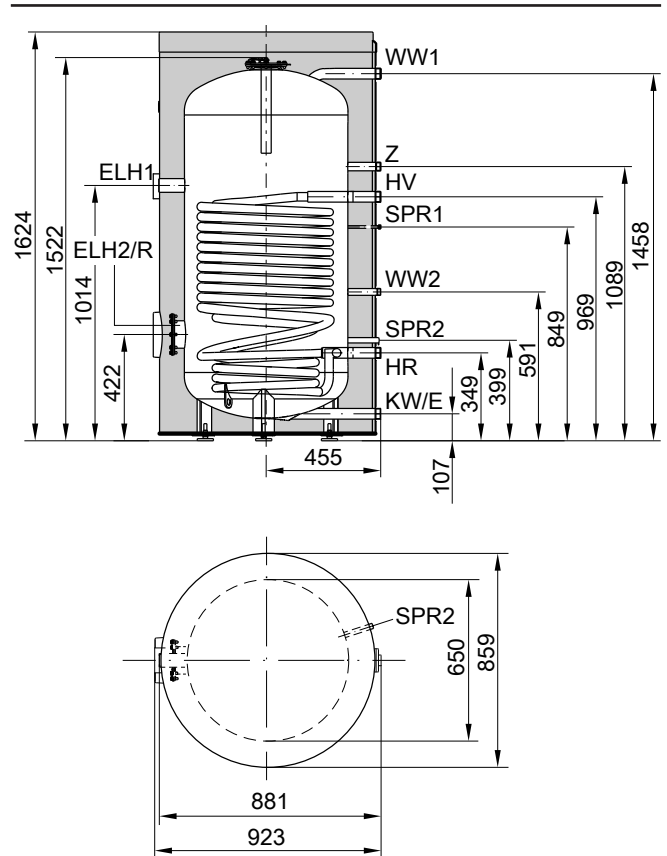
Тип		CVW
Объем водонагревателя		л
Регистрационный номер DIN		9W173-13МС/Е
Эксплуатационная производительность при нагреве воды в контуре ГВС с 10 до 45 °С и температуре подачи отопительного контура ... при указанном ниже объемном расходе теплоносителя	90 °С	кВт л/ч
	80 °С	кВт л/ч
	70 °С	кВт л/ч
	60 °С	кВт л/ч
	50 °С	кВт л/ч
Долговременная мощность при нагреве воды в контуре ГВС с 10 до 60 °С и температуре подачи отопительного контура ... при указанном ниже объемном расходе теплоносителя	90 °С	кВт л/ч
	80 °С	кВт л/ч
	70 °С	кВт л/ч
Объемный расход теплоносителя при указанной долговременной мощности		м ³ /ч
Норма водоразбора		л/мин
Возможный забор воды без догрева		
– Объем водонагревателя нагрет до 45 °С, вода при t = 45 °С (постоянно)	л	
– объем водонагревателя нагрет до 55 °С, вода при t = 55 °С (постоян.)	л	
Время нагрева при подключении теплового насоса с номинальной тепловой мощностью 16 кВт при температуре подачи отопительного контура 55 или 65 °С		
– При нагреве воды в контуре ГВС с 10 до 45 °С	мин	
– При нагреве воды в контуре ГВС с 10 до 55 °С	мин	
Макс. подключаемая мощность теплового насоса при температуре подающей магистрали отопительного контура 65 °С, температуре в контуре ГВС 55 °С и указанном объемном расходе теплоносителя		кВт
Макс. площадь апертуры, подключаемая к комплекту теплообменника гелиоколлекторов (принадлежность)		
– Vitosol-T	м ²	
– Vitosol-F	м ²	
Коэффициент мощности N_L в сочетании с тепловым насосом		
Температура воды в емкостном водонагревателе	45 °С	
	50 °С	
Затраты тепла на поддержание готовности q _{BS} при разности температур 45 К согласно EN 12897:2006		кВтч/24 ч
Размеры		
Длина (Ø)		
– с теплоизоляцией	мм	
– без теплоизоляции	мм	
Общая ширина		
– с теплоизоляцией	мм	
– без теплоизоляции	мм	
Высота		
– С теплоизоляцией	мм	
– без теплоизоляции	мм	
Габаритный размер		
– Без теплоизоляции	мм	
Масса в сборе с теплоизоляцией		кг
Общая масса в рабочем состоянии с электронагревательной вставкой		кг

Емкостный водонагреватель (продолжение)

Тип	CVW	
Объем теплоносителя	л	27
Теплообменные поверхности	м ²	4,1
Подключения		
Подающая и обратная магистраль отопительного контура (наружная резьба)	R	1¼
Холодная вода, горячая вода (наружная резьба)	R	1¼
Комплект теплообменника гелиоколлекторов (наружная резьба)	R	¾
Циркуляция (наружная резьба)	R	1
Электронагревательная вставка (внутренняя резьба)	Rp	1½
Класс энергоэффективности	B	

Указание по долговременной мощности

При проектировании установки для работы с указанной или рассчитанной долговременной мощностью предусмотреть соответствующий циркуляционный насос. Указанная эксплуатационная производительность достигается только при условии, если номинальная тепловая мощность водогрейного котла \geq эксплуатационной производительности.



- E Патрубок опорожнения
- ELH1 Штуцер для электронагревательной вставки
- ELH2 Фланцевое отверстие для электронагревательной вставки
- HR Обратная магистраль отопительного контура
- HV Подающая магистраль отопительного контура
- KW Холодная вода
- R Отверстие для визуального контроля и чистки с фланцевой крышкой
- SPR1 Погружная гильза датчика температуры емкостного водонагревателя для регулятора температуры (внутренний диаметр 7 мм)
- SPR2 Погружная гильза датчика температуры комплекта теплообменника гелиоколлекторов (внутренний диаметр 16 мм)
- WW1 Горячая вода
- WW2 Горячая вода от комплекта теплообменника гелиоколлекторов
- Z Циркуляция

Емкостный водонагреватель (продолжение)

Коэффициент производительности N_L

- Согласно DIN 4708, без ограничения температуры обратной магистрали
- Температура запаса воды в емкостном водонагревателе $T_{\text{вод.}} =$ температура холодной воды на входе + 50 K ^{+5 K/-0 K}

Коэффициент производительности N_L при температуре подачи теплоносителя

90 °C	16,5
80 °C	15,5
70 °C	12,0

Указание относительно коэффициента производительности N_L

Коэффициент производительности N_L изменяется в зависимости от температуры запаса воды в емкостном водонагревателе $T_{\text{вод.}}$.

Нормативные показатели

- $T_{\text{вод.}} = 60 \text{ °C} \rightarrow 1,0 \times N_L$
- $T_{\text{вод.}} = 55 \text{ °C} \rightarrow 0,75 \times N_L$
- $T_{\text{вод.}} = 50 \text{ °C} \rightarrow 0,55 \times N_L$
- $T_{\text{вод.}} = 45 \text{ °C} \rightarrow 0,3 \times N_L$

Кратковременная производительность (10-минутная)

- Относительно коэффициента мощности N_L
- Нагрев воды в контуре водоразбора ГВС с 10 до 45 °C без ограничения температуры обратной магистрали

Кратковременная производительность (л/10 мин) при температуре подачи теплоносителя

90 °C	540
80 °C	521
70 °C	455

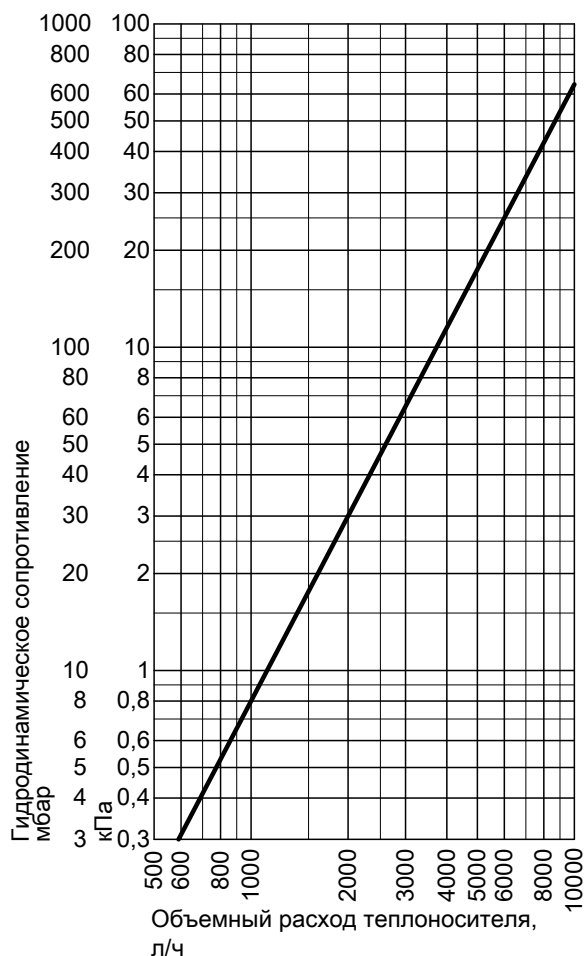
Максимальный расход (10-минутный)

- Относительно коэффициента мощности N_L
- С догревом
- Нагрев воды в контуре ГВС с 10 до 45 °C

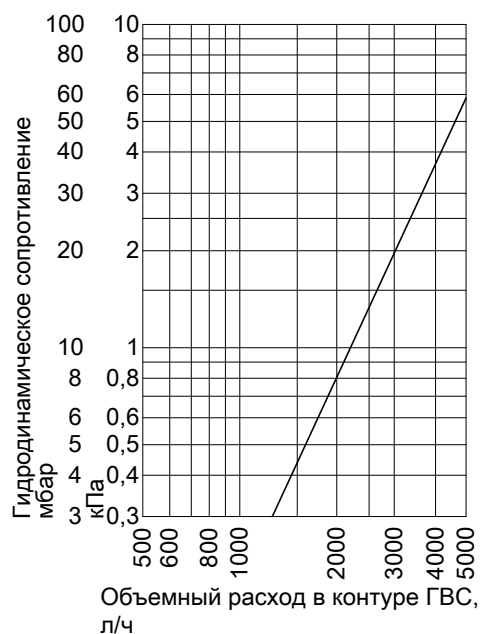
Макс. забор воды (л/мин) при температуре подачи теплоносителя

90 °C	54
80 °C	52
70 °C	46

Гидродинамическое сопротивление



Гидродинамическое сопротивление в контуре ГВС



Ёмкостный водонагреватель (продолжение)

Комплект подключения теплообменника для установки гелиоколлекторов

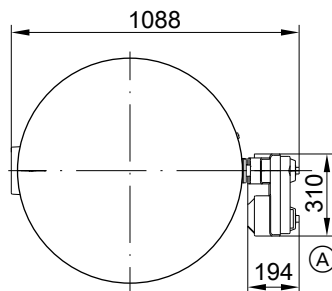
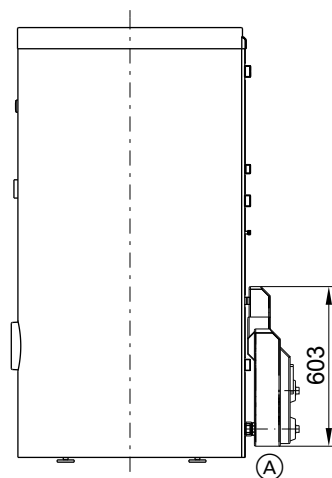
№ заказа 7186 663

Для подключения гелиоколлекторов к Vitocell 100-V, тип CVW
Пригоден для установок согласно DIN 4753. Для воды в контуре
ГВС общей жесткостью до 20 немецких градусов жесткости
(3,6 моль/м³).

Макс. присоединяемая площадь коллекторов:

- 11,5 м², плоские коллекторы
- 6 м², трубчатые коллекторы

Допустимые температуры в контуре гелиоустановки	140 °C
в отопительном контуре	110 °C
в контуре ГВС	
– при работе с водогрейным котлом	95 °C
– при работе с гелиоустановкой	60 °C
Допустимое рабочее давление в контуре гелиоустановки, отопительном контуре и контуре ГВС	10 бар (1,0 МПа)
Испытательное давление в контуре гелиоустановки, отопительном контуре и контуре ГВС	13 бар (1,3 МПа)
Минимальное расстояние до стены Для монтажа комплекта теплообменника гелиоколлекторов	350 мм



Ⓐ Комплект теплообменника гелиоколлекторов

7.5 Vitocell 300-B, тип EVBA-A

Для приготовления горячей воды в сочетании с водогрейными котлами и гелиоколлекторами для бивалентного режима работы.

Для следующих установок:

- температура в контуре ГВС до 95 °С
- температура подачи греющего контура до 160 °С

- температура подачи контура гелиоустановки до 160 °С
- рабочее давление греющего контура до 10 бар (1 МПа)
- рабочее давление контура гелиоустановки до 10 бар (1 МПа)
- рабочее давление в контуре ГВС до 10 бар (1 МПа)

Тип			EVBA-A		EVBA-A	
Объем водонагревателя			300		500	
Змеевик греющего контура			верхний	нижний	верхний	нижний
Регистрационный номер DIN			подана заявка			
Долговременная мощность при подогреве воды в контуре водоразбора ГВС с 10 до 45 °С и температуре подачи греющего контура ... при приведенном ниже расходе теплоносителя	90 °С	кВт	42	51	57	69
		л/ч	1033	1247	1409	1694
	80 °С	кВт	35	42	48	59
		л/ч	860	1039	1175	1414
	70 °С	кВт	28	34	38	46
	л/ч	684	827	936	1128	
	60 °С	кВт	20	25	28	34
	л/ч	501	607	687	830	
	50 °С	кВт	12	15	16	20
	л/ч	294	358	406	493	
Долговременная мощность при подогреве воды в контуре водоразбора ГВС с 10 до 60 °С и температуре подачи греющего контура ... при приведенном ниже расходе теплоносителя	90 °С	кВт	36	43	49	59
		л/ч	613	740	838	1011
	80 °С	кВт	28	34	38	46
	л/ч	482	584	662	799	
	70 °С	кВт	20	24	27	33
	л/ч	340	413	469	568	
Объемный расход теплоносителя при указанной долговременной мощности	м³/ч		3,0	3,0	3,0	3,0
Макс. подключаемая мощность теплового насоса при температуре подачи в греющем контуре 55 °С и температуре горячей воды 45 °С при указанном объемном расходе теплоносителя (оба змеевика подсоединены последовательно)	кВт			8,0		10,0
Затраты теплоты на поддержание готовности	кВт ч/24 ч			1,06		1,37
Объем части в состоянии готовности V_{aux}	л			139		235
Объем части гелиоустановки V_{sol}	л			161		265
Размеры						
Длина a (Ø)	– с теплоизоляцией	мм		667		1022
	– без теплоизоляции	мм		–		715
Ширина b	– с теплоизоляцией	мм		744		1084
	– без теплоизоляции	мм		–		954
Высота c	– с теплоизоляцией	мм		1734		1852
	– без теплоизоляции	мм		–		1667
Кантовальный размер	– с теплоизоляцией	мм		1825		–
	– без теплоизоляции	мм		–		1690
Масса в сборе с теплоизоляцией	кг			113		123
Объем теплоносителя	л		6,7	11,0	10,0	12,9
Теплообменные поверхности	м²		0,9	1,5	1,3	1,7
Подключения (наружная резьба)						
Змеевики греющего контура	R			1		1
Трубопровод холодной и горячей воды	R			1		1½
Циркуляционный трубопровод	R			1		1
Класс энергоэффективности				A		A

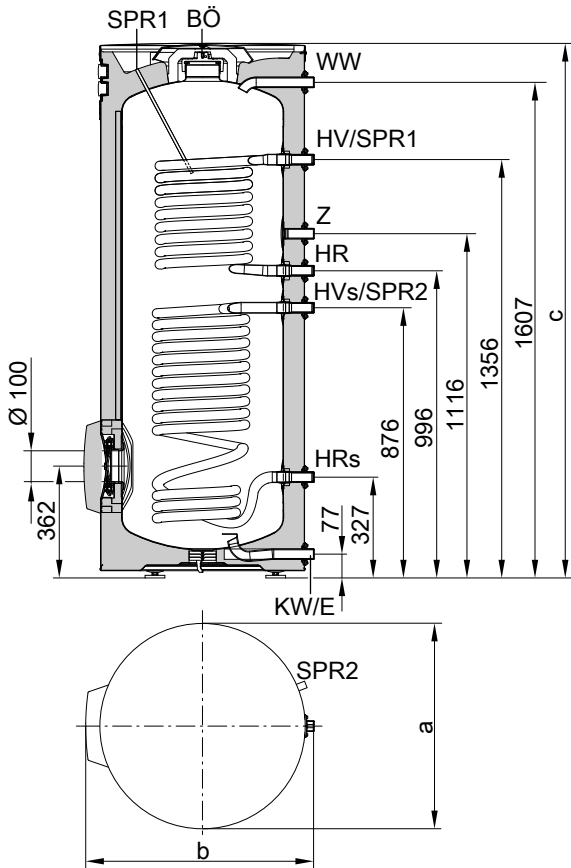
Указание к верхнему змеевику греющего контура
Верхний змеевик греющего контура предназначен для подсоединения к теплогенератору.

Указание к нижнему змеевику греющего контура
Нижний змеевик греющего контура предназначен для подсоединения к гелиоколлекторам.
Для монтажа датчика температуры емкостного водонагревателя использовать имеющийся в комплекте поставки ввертный уголок с погружной гильзой.

Указание по долговременной мощности
При проектировании установки для работы с указанной или рассчитанной долговременной мощностью необходимо предусмотреть соответствующий циркуляционный насос. Указанная долговременная мощность достигается только при условии, что номинальная тепловая мощность водогрейного котла ≥ долговременной мощности.

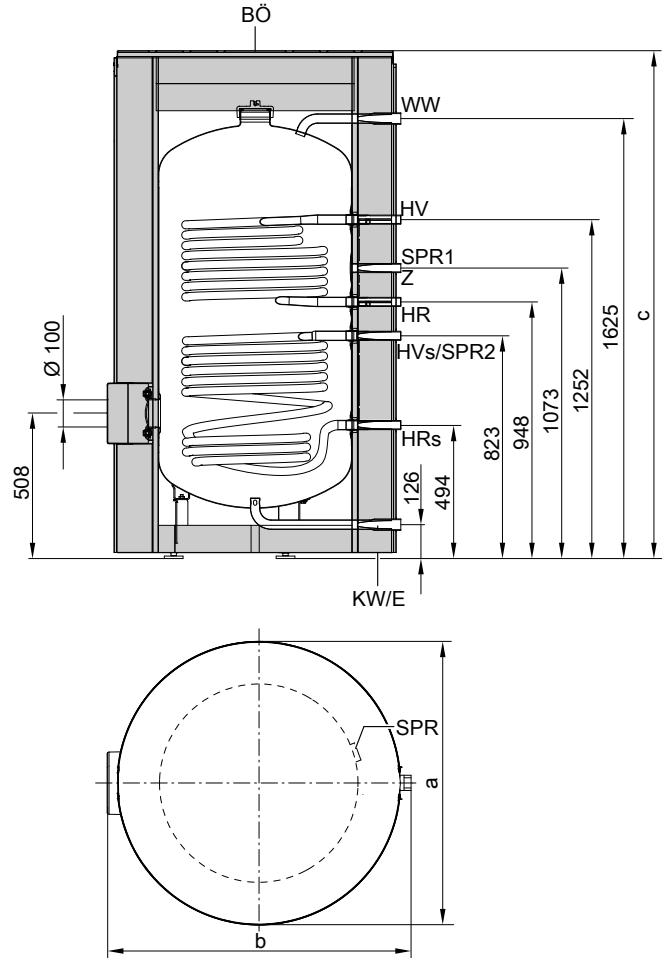
Емкостный водонагреватель (продолжение)

Объем 300 л



- BÖ Отверстие для визуального контроля и чистки
- E Патрубок опорожнения
- HR Обратная магистраль греющего контура
- HR_s Обратная магистраль греющего контура гелиоустановки
- HV Подающая магистраль греющего контура
- HV_s Подающая магистраль греющего контура гелиоустановки
- KW Холодная вода
- SPR1 Погружная гильза датчика температуры емкостного водонагревателя для регулятора температуры (внутренний диаметр 7 мм)
- SPR2 Погружная гильза для датчиков температуры/чувствительных элементов термометров (внутренний диаметр 17 мм)
- WW Горячая вода
- Z Циркуляция

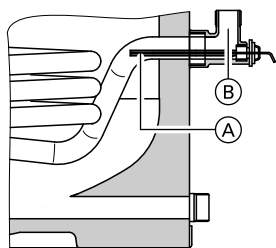
Объем 500 литров



- BÖ Отверстие для визуального контроля и чистки
- E Патрубок опорожнения
- HR Обратная магистраль греющего контура
- HR_s Обратная магистраль греющего контура гелиоустановки
- HV Подающая магистраль греющего контура
- HV_s Подающая магистраль греющего контура гелиоустановки
- KW Холодная вода
- SPR1 Датчик температуры емкостного водонагревателя для регулирования температуры емкостного водонагревателя (система зажимов для крепления погружных датчиков температуры на кожухе емкости)
- SPR2 Датчики температуры/чувствительные элементы термометров (система зажимов для крепления погружных датчиков температуры на кожухе емкости)
- WW Горячая вода
- Z Циркуляция

Емкостный водонагреватель (продолжение)

Датчик температуры емкостного водонагревателя для работы с гелиоустановкой



- Ⓐ Датчик температуры емкостного водонагревателя (комплект поставки контроллера гелиоустановки)
- Ⓑ Ввертный уголок с погружной гильзой (комплект поставки)

Расположение датчика температуры емкостного водонагревателя в обратной магистрали греющего контура HR_s

Коэффициент мощности N_L

Верхняя спираль согласно DIN 4708.

Температура запаса воды в емкостном водонагревателе T_{sp} = температура холодной воды на входе + 50 К +5 К/-0 К

Объем водонагревателя	л	300	500
Коэффициент производительности N_L при температуре подачи теплоносителя			
90 °C		2,4	7,0
80 °C		2,2	6,5
70 °C		2,0	6,0

Указание по коэффициенту производительности N_L

Коэффициент мощности N_L меняется в зависимости от температуры запаса воды в емкостном водонагревателе T_{sp} .

Нормативные показатели

- $T_{sp} = 60\text{ °C} \rightarrow 1,0 \times N_L$
- $T_{sp} = 55\text{ °C} \rightarrow 0,75 \times N_L$
- $T_{sp} = 50\text{ °C} \rightarrow 0,55 \times N_L$
- $T_{sp} = 45\text{ °C} \rightarrow 0,3 \times N_L$

Кратковременная производительность (10 -минутная)

Относительно коэффициента мощности N_L .

Нагрев воды в контуре ГВС с 10 до 45 °C.

Объем водонагревателя	л	300	500
Кратковременная производительность (л/10 мин) при температуре подачи греющего контура			
90 °C		211	404
80 °C		203	333
70 °C		195	319

Макс. отбор воды (10-минутный)

Относительно коэффициента мощности N_L .

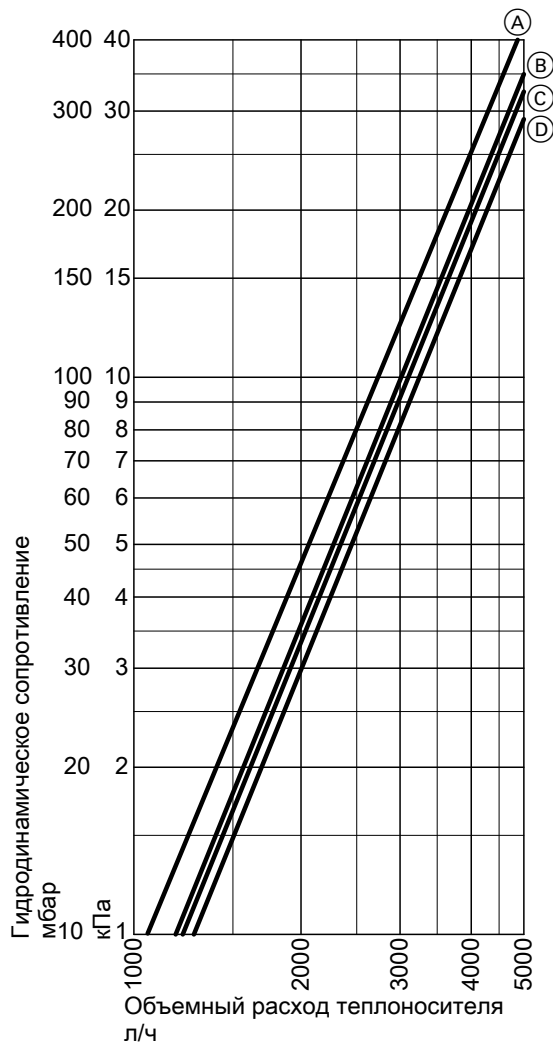
С догревом.

Нагрев воды в контуре ГВС с 10 до 45 °C.

Объем водонагревателя	л	300	500
Максимальный забор воды (л/мин) при температуре подачи греющего контура			
90 °C		21,1	40,4
80 °C		20,3	33,3
70 °C		19,5	31,9

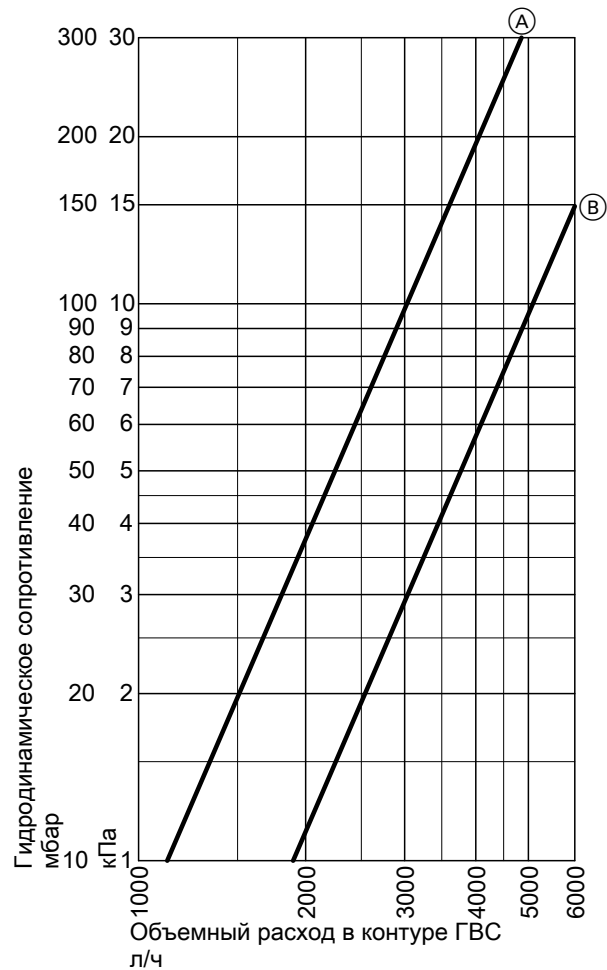
Ёмкостный водонагреватель (продолжение)

Гидродинамическое сопротивление



Гидродинамическое сопротивление греющего контура

- Ⓐ Объем емкости 300 л (нижний змеевик греющего контура)
- Ⓑ Объем емкости 300 л (верхний змеевик греющего контура)
- Ⓒ Объем емкости 500 л (нижний змеевик греющего контура)
- Ⓓ Объем емкости 500 л (верхний змеевик греющего контура)



Гидродинамическое сопротивление в контуре ГВС

- Ⓐ Объем емкости 300 л
- Ⓑ Объем емкости 500 л

7.6 Vitocell 140-E, тип SEIA/SEIC и Vitocell 160-E, тип SESA

- Модуль Vitotrans для гигиеничного приготовления горячей воды по принципу проточного водонагревателя, поставляется в качестве принадлежности. См. стр. 133.
- Комплект подключений с насосной группой Solar-Divicon для монтажа на Vitocell поставляется в качестве принадлежности (для Vitocell 140-E объемом 400 л входит в комплект поставки). См. стр. 96.

Для аккумуляции теплоносителя в сочетании с гелиоколлекторами, тепловыми насосами и твердотопливными котлами

Для следующих установок:

- Температура подачи отопительного контура до **110 °C**
- Температура подающей магистрали контура гелиоустановки до **140 °C**
- Рабочее давление в греющем контуре до **3 бар (0,3 МПа)**
- Рабочее давление в контуре гелиоустановки до **10 бар (1,0 МПа)**

Технические данные

Тип	Vitocell 140-E				Vitocell 160-E	
	SEIA	SEIC	SEIC	SEIC	SESB	SESB
Объем	л	400	600	750	950	950
Регистрационный номер DIN	0264/07E				0265/07E	
Объем теплообменника гелиоустановки	л	11	12	12	14	14
Размеры						
Длина (∅)						
– с теплоизоляцией	a мм	859	1064	1064	1064	1064
– без теплоизоляции	мм	650	790	790	790	790
Ширина						
– с теплоизоляцией	b мм	1089	1119	1119	1119	1119
– без теплоизоляции	мм	863	1042	1042	1042	1042
Высота						
– с теплоизоляцией	c мм	1617	1645	1900	2200	2200
– без теплоизоляции	мм	1506	1520	1814	2120	2120
Кантовальный размер						
– без теплоизоляции и регулируемых опор	мм	1550	1630	1890	2195	2195
Масса						
– с теплоизоляцией	кг	154	135	159	182	168
– без теплоизоляции	кг	137	112	131	150	140
Подключения (наружная резьба)						
Подающая и обратная магистрали отопительного контура	R	1¼	2	2	2	2
Подающая и обратная магистрали отопительного контура (гелиоустановка)	G	1	1	1	1	1
Теплообменник гелиоустановки						
Теплообменные поверхности	м ²	1,5	1,8	1,8	2,1	2,1
Расход тепла на поддержание готовности согласно EN 12897:2006 Q _{ST} при разности температур 45 K	кВт ч/24 ч	1,80	2,10	2,25	2,45	2,45
Объем части в состоянии готовности V _{aux}	л	210	230	380	453	453
Объем части гелиоустановки V _{sol}	л	190	370	370	497	497
Класс энергоэффективности		B	-	-	-	-

Ёмкостный водонагреватель (продолжение)

Vitocell 140-E, тип SEIA, 400 л

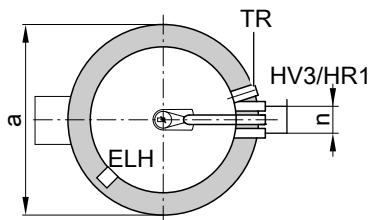
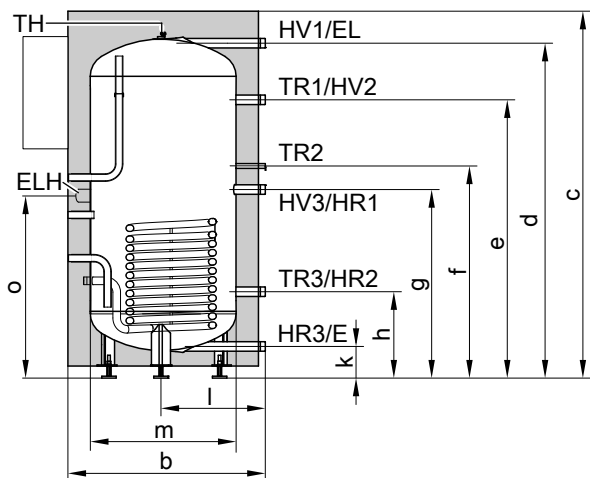


Таблица размеров

Объем водонагревателя	л	400	
Длина (∅)	a	мм	859
Ширина			
– Без Solar-Divicon	b	мм	898
– с насосной группой Solar-Divicon	b	мм	1089
Высота	c	мм	1617
	d	мм	1458
	e	мм	1206
	f	мм	911
	g	мм	806
	h	мм	351
	k	мм	107
	l	мм	455
∅ без теплоизоляции	m	мм	∅ 650
	n	мм	120
	o	мм	785

- E Патрубок опорожнения
- EL Воздухоотводчик
- HR Обратная магистраль отопительного контура
- HV Подающая магистраль отопительного контура
- TH Крепление чувствительных элементов термометров или крепление дополнительного датчика (зажимная скоба)
- TR Погружная гильза для датчика температуры емкостного водонагревателя/терморегулятора (внутренний диаметр 16 мм)
- ELH Муфта для электронагревательной вставки EHE (Rp 1½)

Емкостный водонагреватель (продолжение)

Vitocell 140-E, тип SEIC, 600, 750 и 950 л

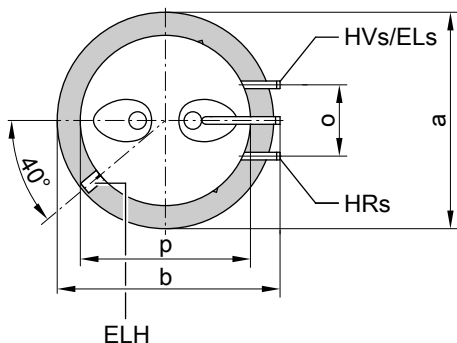
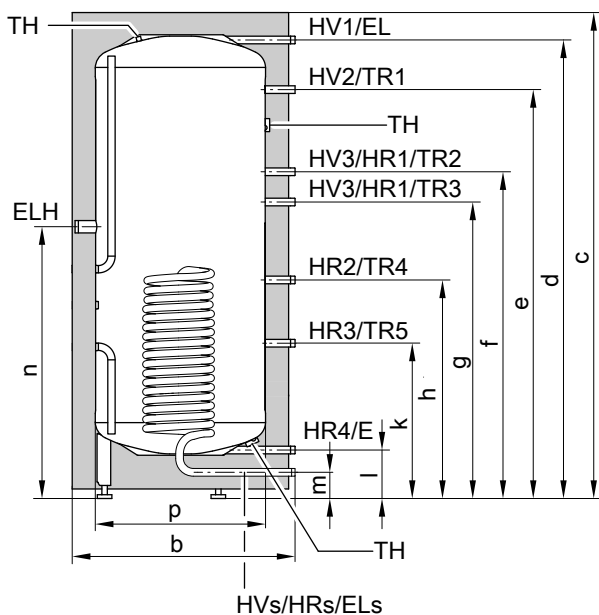


Таблица размеров

Объем водонагревателя		л	600	750	950
Длина (∅)	a мм		1064	1064	1064
Ширина	b мм		1119	1119	1119
Высота	c мм		1645	1900	2200
	d мм		1497	1777	2083
	e мм		1296	1559	1864
	f мм		926	1180	1300
	g мм		785	1039	1159
	h мм		598	676	752
	k мм		355	386	386
	l мм		155	155	155
	m мм		75	75	75
	n мм		910	1010	1033
	o мм		370	370	370
Длина (∅) без теплоизоляции	p мм		790	790	790

- E Патрубок опорожнения
- EL Воздухоотводчик
- EL_s Удаление воздуха из теплообменника гелиоустановки
- ELH Муфта для электронагревательной вставки EHE (Rp 1½)
- HR Обратная магистраль отопительного контура
- HR_s Обратная магистраль греющего контура гелиоустановки
- HV Подающая магистраль отопительного контура
- HV_s Подающая магистраль греющего контура гелиоустановки
- TH Крепление чувствительных элементов термометров или крепление дополнительного датчика (зажимная скоба)
- TR Клеммная система для крепления погружных датчиков температуры на кожухе емкости. Крепления для 3 погружных датчиков температуры на каждую клеммную систему

Ёмкостный водонагреватель (продолжение)

Vitocell 160-E, тип SESB, 750 и 950 л

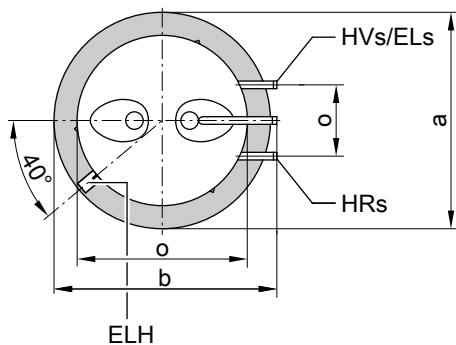
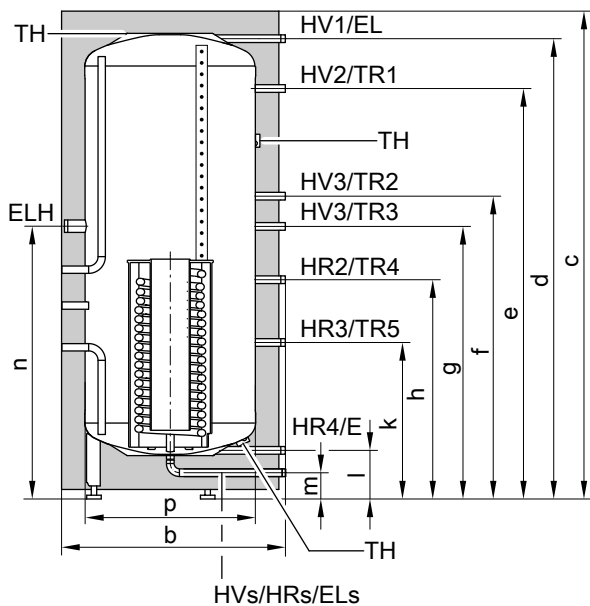


Таблица размеров

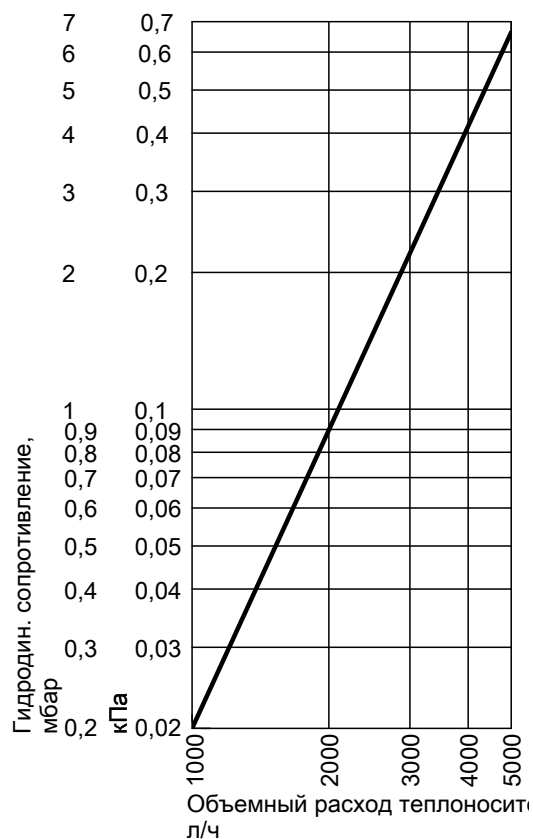
Объем водонагревателя	л	750	950
Длина (∅)	a мм	1064	1064
Ширина	b мм	1119	1119
Высота	c мм	1900	2200
	d мм	1777	2083
	e мм	1559	1864
	f мм	1180	1300
	g мм	1039	1159
	h мм	676	752
	k мм	386	386
	l мм	155	155
	m мм	75	75
	n мм	1010	1033
	o мм	370	370
Длина (∅) без теплоизоляции	p мм	790	790

- E Патрубок опорожнения
- EL Воздухоотводчик
- EL_s Удаление воздуха из теплообменника гелиоустановки
- ELH Муфта для электронагревательной вставки ENE (Rp 1½)
- HR Обратная магистраль отопительного контура
- HR_s Обратная магистраль греющего контура гелиоустановки
- HV Подающая магистраль отопительного контура
- HV_s Подающая магистраль греющего контура гелиоустановки
- TH Крепление чувствительных элементов термометров или крепление дополнительного датчика (зажимная скоба)
- TR Клеммная система для крепления погружных датчиков температуры на кожухе емкости. Крепления для 3 погружных датчиков температуры на каждую клеммную систему

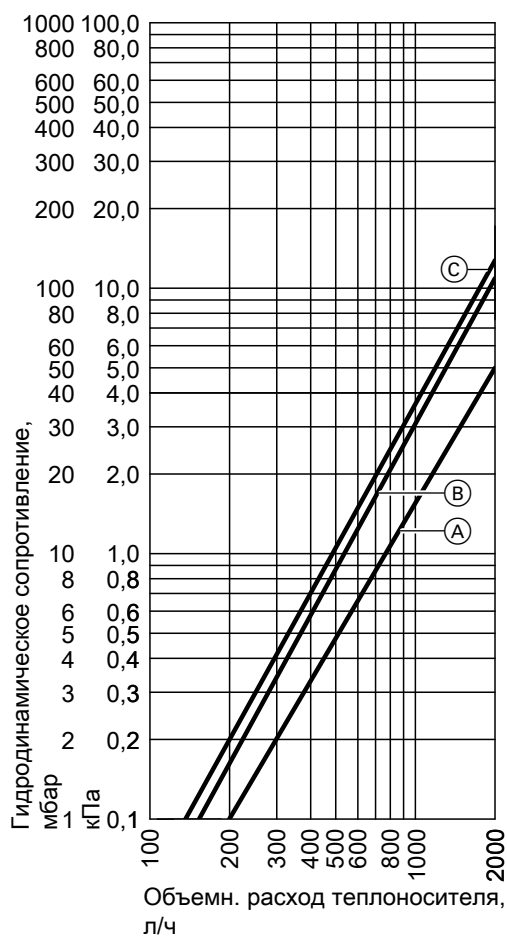
Емкостный водонагреватель (продолжение)

Гидродинамические сопротивления

Гидродинамическое сопротивление отопительного контура



Гидродинамические сопротивления контура гелиоустановки



- Ⓐ Объем 400 л
- Ⓑ Объем 600 и 750 л
- Ⓒ Объем 950 л

7.7 Vitocell 340-M, тип SVKC и Vitocell 360-M, тип SVSB

Для аккумулирования теплоносителя и приготовления горячей воды в сочетании с гелиоколлекторами, тепловыми насосами и котлами на твердом топливе

Предназначен для следующих установок:

- Температура в контуре ГВС до **95 °C**
- Температура подающей магистрали отопительного контура до **110 °C**
- Температура подающей магистрали контура гелиоустановки до **140 °C**

- Рабочее давление отопительного контура до **3 бар (0,3 МПа)**
- Рабочее давление контура гелиоустановки до **10 бар (1,0 МПа)**
- Рабочее давление в контуре ГВС до **10 бар (1,0 МПа)**
- Для нагрева воды общей жесткостью до **20 °dH (3,6 моль/м³)**

Указание

Тип SVKA без теплообменника гелиоустановки.

Технические данные

Тип		SVKC/SVSB	SVKC/SVSB
Объем водонагревателя	л	750	950
Объем теплоносителя	л	708	906
Объем воды в контуре ГВС	л	30	30
Объем теплообменника гелиоустановки	л	12	14
Регистрационный номер DIN			
– Vitocell 340-M		9W262-10MC/E	
– Vitocell 360-M		9W263-10MC/E	
Размеры			
Длина (∅)			
– с теплоизоляцией	a мм	1064	1064
– без теплоизоляции	мм	790	790
Ширина	b мм	1119	1119
Высота			
– С теплоизоляцией	c мм	1900	2200
– без теплоизоляции	мм	1815	2120
Кантовальный размер			
– Без теплоизоляции и регулируемых опор	мм	1890	2165
Масса Vitocell 340-M			
– С теплоизоляцией	кг	199	222
– без теплоизоляции	кг	171	199
Масса Vitocell 360-M			
– С теплоизоляцией	кг	208	231
– без теплоизоляции	кг	180	208
Подключения (наружная резьба)			
подающая и обратная магистрали отопительного контура	R	1¼	1¼
Трубопровод холодной и горячей воды	R	1	1
Подающая и обратная магистрали отопительного контура (гелиоустановка)	G	1	1
Патрубок опорожнения	R	1¼	1¼
Теплообменник гелиоустановки			
Теплообменные поверхности	м ²	1,8	2,1
Теплообменник контура ГВС			
Теплообменные поверхности	м ²	6,7	6,7
Затраты теплоты на поддержание готовности	кВт ч/24 ч	2,25	2,45
согласно EN 12 897: 2006			
Q _{ST} при разности температур 45 K			
Объем части в состоянии готовности V_{aux}	л	346	435
Объем части гелиоустановки V_{sol}	л	404	515
Класс энергоэффективности		—	—

Ёмкостный водонагреватель (продолжение)

Vitocell 340-M, тип SVKC

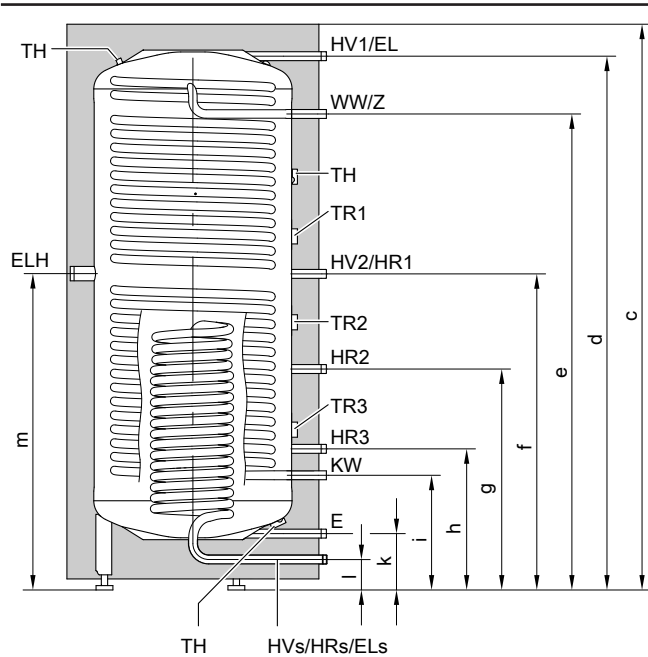
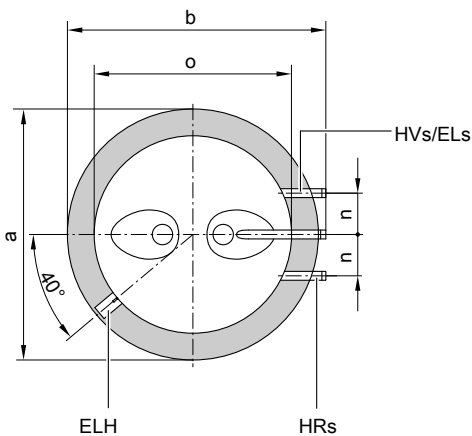


Таблица размеров

Объем емкости		л	750	950
Длина (∅)	a	мм	1064	1064
Ширина	b	мм	1119	1119
Высота	c	мм	1900	2200
	d	мм	1787	2093
	e	мм	1558	1863
	f	мм	1038	1158
	g	мм	850	850
	h	мм	483	483
	i	мм	383	383
	k	мм	145	145
	l	мм	75	75
	m	мм	1009	1135
	n	мм	185	185
Длина без теплоизоляции	o	мм	790	790



- E Опорожнение
- EL Воздухоотводчик
- EL_s Удаление воздуха из теплообменника гелиоустановки
- ELH Электронагревательная вставка (муфта Rp 1½)
- HR Обратная магистраль отопительного контура
- HR_s Обратная магистраль контура гелиоустановки
- HV Подающая магистраль отопительного контура
- HV_s Подающая магистраль контура гелиоустановки
- KW Холодная вода
- TH Крепление чувствительных элементов термометров или крепление дополнительного датчика (зажимная скоба)
- TR Клеммная система для крепления погружных датчиков температуры на кожухе емкости. Крепления для 3 погружных датчиков температуры на каждую клеммную систему.
- WW Горячая вода
- Z Циркуляция (ввертная деталь для подключения циркуляционного трубопровода, принадлежность)

Ёмкостный водонагреватель (продолжение)

Vitocell 360-M, тип SVSB

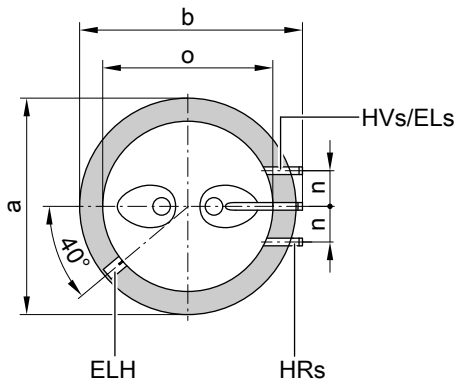
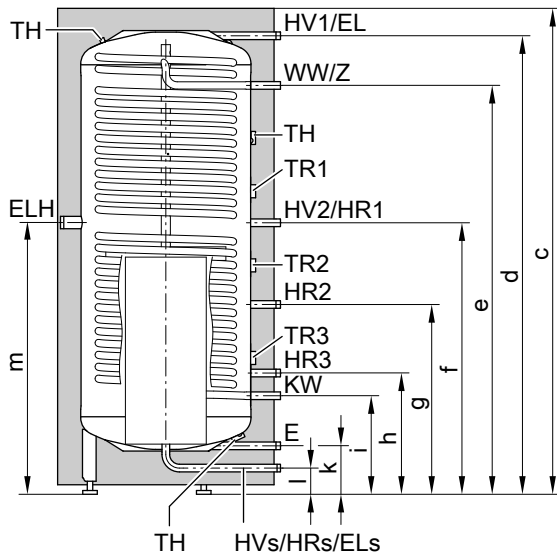


Таблица размеров

Объем емкости	л	750	950
Длина (∅)	a мм	1064	1064
Ширина	b мм	1119	1119
Высота	c мм	1900	2200
	d мм	1787	2093
	e мм	1558	1863
	f мм	1038	1158
	g мм	850	850
	h мм	483	483
	i мм	383	383
	k мм	145	145
	l мм	75	75
	m мм	1009	1135
	n мм	185	185
Длина без теплоизоляции	o мм	790	790

- E Опорожнение
- EL Воздухоотводчик
- EL_s Удаление воздуха из теплообменника гелиоустановки
- ELH Электронагревательная вставка (муфта Rp 1½)
- HR Обратная магистраль отопительного контура
- HR_s Обратная магистраль отопительного контура гелиоустановки
- HV Подающая магистраль отопительного контура
- HV_s Подающая магистраль отопительного контура гелиоустановки
- KW Холодная вода
- TH Крепление чувствительных элементов термометров или крепление дополнительного датчика (зажимная скоба)
- TR Клеммная система для крепления погружных датчиков температуры на кожухе емкости. Крепления для 3 погружных датчиков температуры на каждую клеммную систему.
- WW Горячая вода
- Z Циркуляция (ввертная деталь для подключения циркуляционного трубопровода, принадлежность)

Емкостный водонагреватель (продолжение)

Эксплуатационная производительность

Эксплуатационная производительность	кВт	15	22	33
При подогреве воды в контуре ГВС с 10 до 45 °С и температуре подачи отопительного контура 70 °С при приведенном ниже расходе теплоносителя (измеренном через HV_1/HR_1)	л/ч	368	540	810
Объемный расход теплоносителя при указанной эксплуатационной производительности	л/ч	252	378	610
При подогреве воды в контуре ГВС с 10 до 60 °С и температуре подачи отопительного контура 70 °С при приведенном ниже расходе теплоносителя (измеренном через HV_1/HR_1)	л/ч	258	378	567
Объемный расход теплоносителя при указанной эксплуатационной производительности	л/ч	281	457	836

Указание по эксплуатационной мощности

При проектировании установки для работы с указанной или рассчитанной эксплуатационной мощностью следует предусмотреть использование соответствующего насоса. Указанная долговременная мощность достигается только при условии, что номинальная тепловая мощность водогрейного котла \geq долговременной мощности.

Коэффициент производительности N_L

- Согласно DIN 4708
- Температура запаса воды в емкостном водонагревателе $T_{\text{вод}} =$ температура холодной воды на входе + 5 K^{+5 K/-0 K} и температура подачи отопительного контура 70 °С.

Коэффициент мощности N_L в зависимости от подведенной тепловой мощности водогрейного котла (Q_D)

Объем емкости	л	750	950
Q_D в кВт		Коэффициент N_L	
15		2,00	3,00
18		2,25	3,20
22		2,50	3,50
27		2,75	4,00
33		3,00	4,60

Указание к коэффициенту мощности

Коэффициент мощности N_L изменяется в зависимости от температуры запаса воды в емкостном водонагревателе $T_{\text{сп}}$.

Нормативные показатели

- $T_{\text{вод}} = 60 \text{ °С} \rightarrow 1,0 \times N_L$
- $T_{\text{вод}} = 55 \text{ °С} \rightarrow 0,75 \times N_L$
- $T_{\text{вод}} = 50 \text{ °С} \rightarrow 0,55 \times N_L$
- $T_{\text{вод}} = 45 \text{ °С} \rightarrow 0,3 \times N_L$

Кратковременная производительность (10-минутная)

- Для коэффициента производительности N_L
- Подогрев воды в контуре ГВС с 10 до 45 °С и температура подачи отопительного контура 70 °С

Кратковременная производительность (л/10 мин) в зависимости от подведенной тепловой мощности водогрейного котла (Q_D)

Объем емкости	л	750	950
Q_D в кВт		Кратковременная производительность	
15		190	230
18		200	236
22		210	246
27		220	262
33		230	280

Макс. отбор воды (10-минутный)

- Для коэффициента производительности N_L
- С догревом
- Подогрев воды в контуре ГВС с 10 до 45 °С и температура подачи отопительного контура 70 °С

Ёмкостный водонагреватель (продолжение)

Максимальный водоотбор (л/мин) в зависимости от подведенной тепловой мощности водогрейного котла (Q_D)

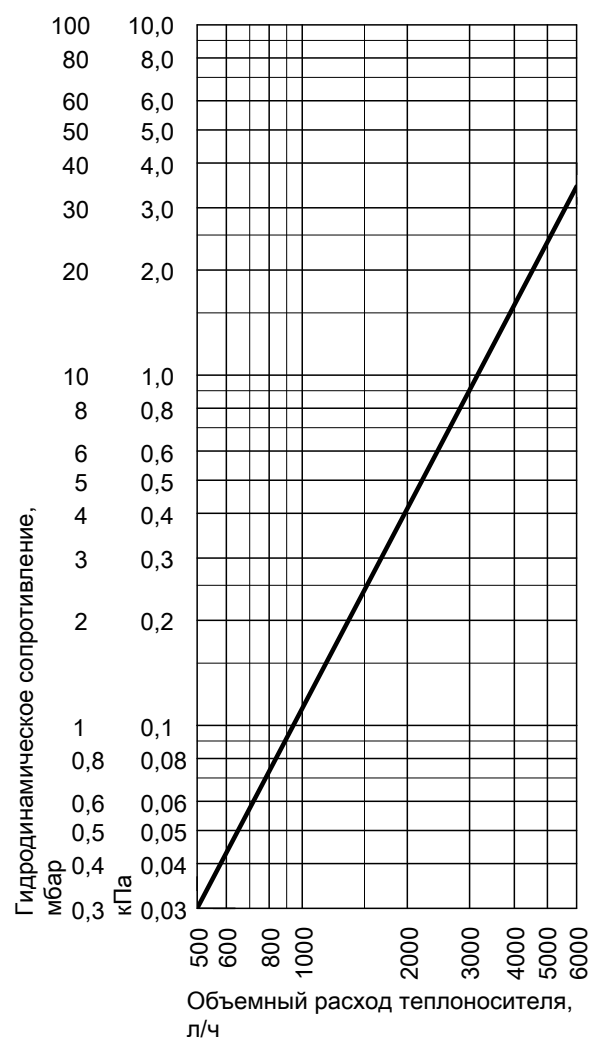
Объем емкости	л	750	950
Q_D в кВт		Максимальный расход	
15		19,0	23,0
18		20,0	23,6
22		21,0	24,6
27		22,0	26,2
33		23,0	28,0

Возможный отбор воды

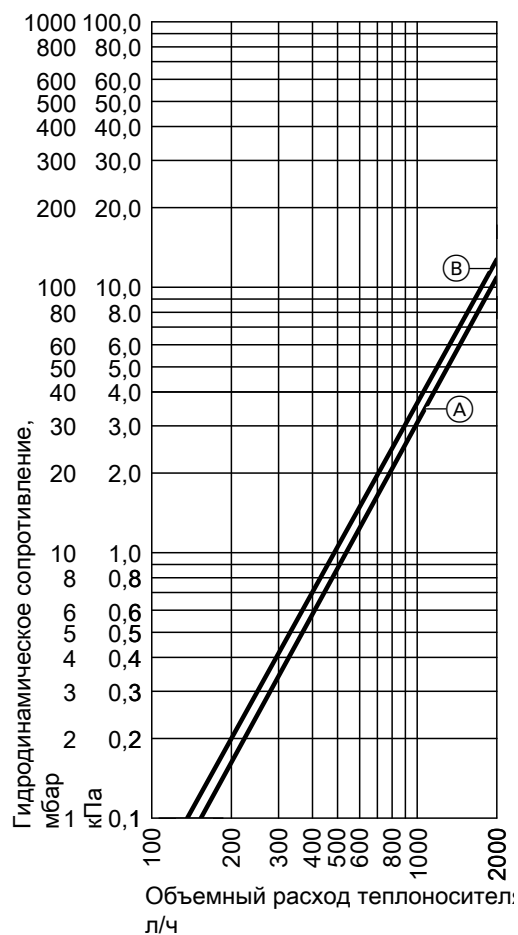
- Объем водонагревателя нагрет до 60 °С
- Без догрева

Норма отбора воды	л/мин	10	20
Возможный отбор воды			
Вода при $t = 45$ °С (смешанная температура)			
750 л		255	190
950 л		331	249

Гидродинамическое сопротивление отопительного контура



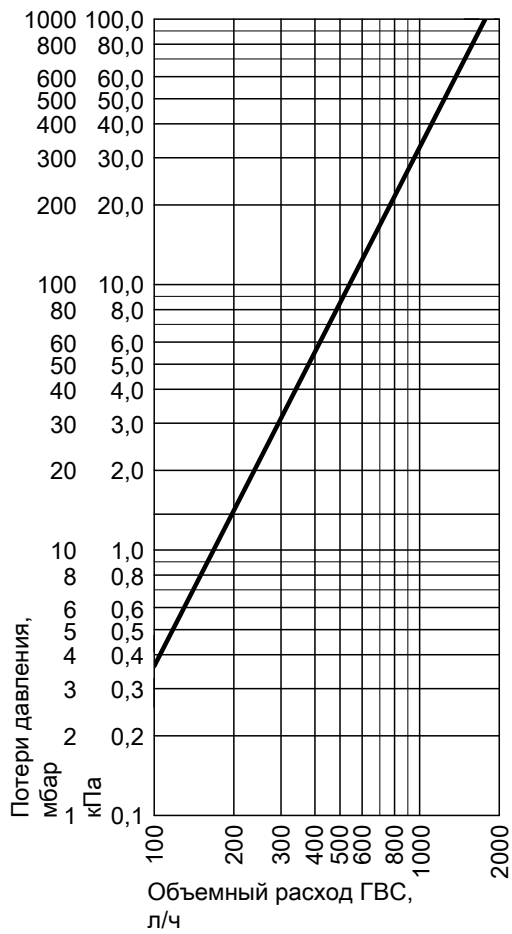
Гидродинамические сопротивления контура гелиоустановки



- Ⓐ Объем водонагревателя 750 л
- Ⓑ Объем водонагревателя 950 л

Ёмкостный водонагреватель (продолжение)

Гидродинамическое сопротивление в контуре ГВС



7.8 Vitocell 100-V, тип CVA/CVAA/CVAA-A

Для приготовления горячей воды в сочетании с водогрейными котлами и системами централизованного отопления, по выбору с электронагревателем в качестве дополнительного оборудования для емкостного водонагревателя объемом 300 и 500 л

- Рабочее давление в отопительном контуре до 25 бар (2,5 МПа)
- Рабочее давление в контуре ГВС до 10 бар (1,0 МПа)

Для следующих установок:

- температура в контуре ГВС до 95 °С
- температура подающей магистрали отопительного контура до 160 °С

Технические данные

Тип			CVAA-A/CVA		CVAA	CVA	CVAA	
Объем водонагревателя	л		160	200	300	500	750	950
Регистрационный номер DIN			9W241/11–13 MC/E				подана заявка	
Эксплуатационная производительность при подогреве воды в контуре ГВС с 10 до 45 °С и температуре подачи отопительного контура ... при указанном ниже расходе теплоносителя	90 °С	кВт	40	40	53	70	109	116
		л/ч	982	982	1302	1720	2670	2861
	80 °С	кВт	32	32	44	58	91	98
		л/ч	786	786	1081	1425	2236	2398
	70 °С	кВт	25	25	33	45	73	78
		л/ч	614	614	811	1106	1794	1926
	60 °С	кВт	17	17	23	32	54	58
	л/ч	417	417	565	786	1332	1433	
50 °С	кВт	9	9	18	24	33	35	
	л/ч	221	221	442	589	805	869	
Эксплуатационная производительность при подогреве воды в контуре ГВС с 10 до 60 °С и температуре подачи отопительного контура ... при указанном ниже расходе теплоносителя	90 °С	кВт	36	36	45	53	94	101
		л/ч	619	619	774	911	1613	1732
	80 °С	кВт	28	28	34	44	75	80
		л/ч	482	482	584	756	1284	1381
70 °С	кВт	19	19	23	33	54	58	
	л/ч	327	327	395	567	923	995	
Объемный расход теплоносителя при указанной эксплуатационной производительности	м³/ч		3,0	3,0	3,0	3,0	3,0	3,0
Затраты теплоты на поддержание готовности	кВтч/24 ч		0,97/1,35	1,04/1,46	1,65	1,95	2,28	2,48
Габаритные размеры								
Длина (∅)								
– с теплоизоляцией	a	мм	581	581	667	859	1062	1062
– без теплоизоляции		мм	—	—	—	650	790	790
Ширина								
– с теплоизоляцией	b	мм	605	605	744	923	1110	1110
– без теплоизоляции		мм	—	—	—	837	1005	1005
Высота								
– с теплоизоляцией	c	мм	1189	1409	1734	1948	1897	2197
– без теплоизоляции		мм	—	—	—	1844	1817	2123
Кантовальный размер								
– с теплоизоляцией		мм	1260	1460	1825	—	—	—
– без теплоизоляции		мм	—	—	—	1860	1980	2286
Масса в сборе с теплоизоляцией	кг		86	97	156	181	301	363
Объем теплоносителя	л		5,5	5,5	10,0	12,5	29,7	33,1
Теплообменные поверхности	м²		1,0	1,0	1,5	1,9	3,5	3,9
Подключения (наружная резьба)								
Подающая и обратная магистраль отопительного контура	R		1	1	1	1	1¼	1¼
Трубопроводы холодной и горячей воды	R		¾	¾	1	1¼	1¼	1¼
Циркуляционный трубопровод	R		¾	¾	1	1	1¼	1¼
Класс энергоэффективности			A / B	A / B	B	B	—	—

Указание по длительной производительности

При проектировании установки для работы с указанной или рассчитанной долговременной мощностью следует предусмотреть использование соответствующего насоса. Указанная величина достигается только при условии, что номинальная тепловая мощность водогрейного котла ≥ долговременной мощности.

Указание

При объеме водонагревателя до 300 л имеется также модель Vitocell 100-W белого цвета.

Емкостный водонагреватель (продолжение)

Vitocell 100-V, тип CVA / CVAA-A, объем 160 и 200 л

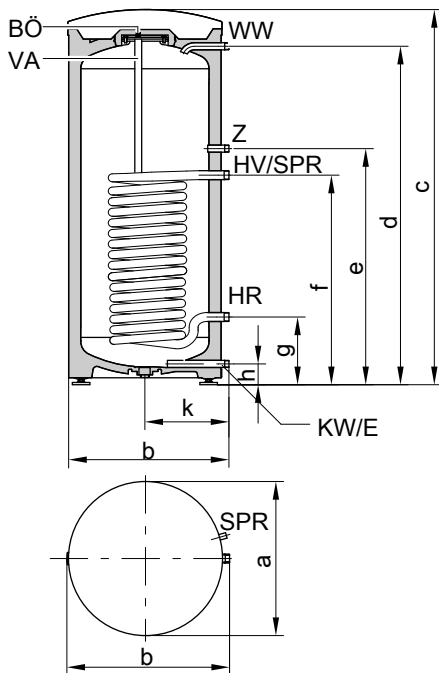


Таблица размеров

Объем водонагревателя		л	160	200
Длина (∅)	a	мм	581	581
Ширина	b	мм	605	605
Высота	c	мм	1189	1409
	d	мм	1050	1270
	e	мм	884	884
	f	мм	634	634
	g	мм	249	249
	h	мм	72	72
	k	мм	317	317

- BÖ Отверстие для визуального контроля и чистки
- E Патрубок опорожнения
- HR Обратная магистраль отопительного контура
- HV Подающая магистраль отопительного контура
- KW Холодная вода
- SPR Датчик температуры емкостного водонагревателя для регулирования температуры емкостного водонагревателя или терморегулятор (внутренний диаметр погружной гильзы 16 мм)
- VA Магниевый электрод пассивной защиты
- WW Горячая вода
- Z Циркуляция

Ёмкостный водонагреватель (продолжение)

Vitocell 100-V, тип CVAA, объем 300 л

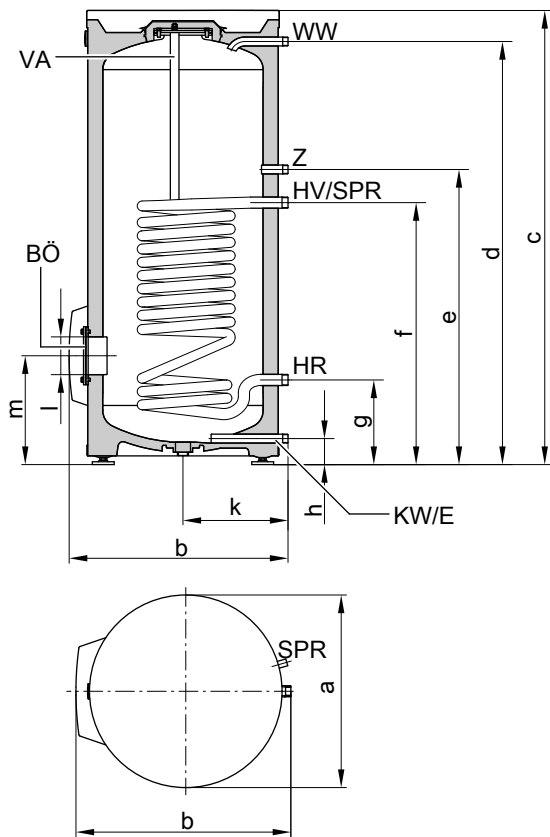


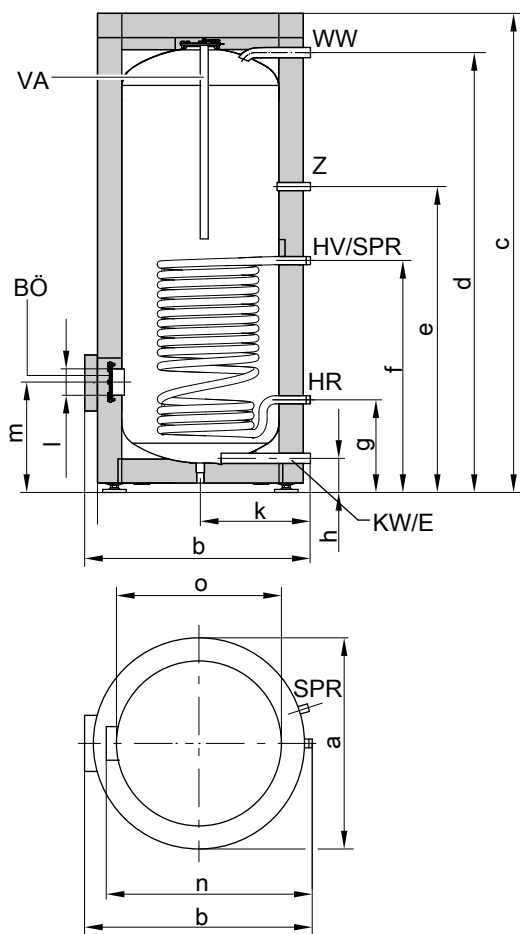
Таблица размеров

Объем водонагревателя	л		300
Длина (∅)	a	мм	667
Ширина	b	мм	744
Высота	c	мм	1734
	d	мм	1600
	e	мм	1115
	f	мм	875
	g	мм	260
	h	мм	76
	k	мм	361
	l	мм	∅ 100
	m	мм	333

- BÖ Отверстие для визуального контроля и чистки
- E Патрубок опорожнения
- HR Обратная магистраль отопительного контура
- HV Подающая магистраль отопительного контура
- KW Холодная вода
- SPR Датчик температуры емкостного водонагревателя для регулирования температуры емкостного водонагревателя или терморегулятор (внутренний диаметр погружной гильзы 16 мм)
- VA Магний электрод пассивной защиты
- WW Горячая вода
- Z Циркуляция

Ёмкостный водонагреватель (продолжение)

Vitocell 100-V, тип CVA, объем 500 л



- HV Подающая магистраль отопительного контура
- KW Холодная вода
- SPR Датчик температуры емкостного водонагревателя для регулирования температуры емкостного водонагревателя или терморегулятор (внутренний диаметр погружной гильзы 16 мм)
- VA Магниевый электрод пассивной защиты
- WW Горячая вода
- Z Циркуляция

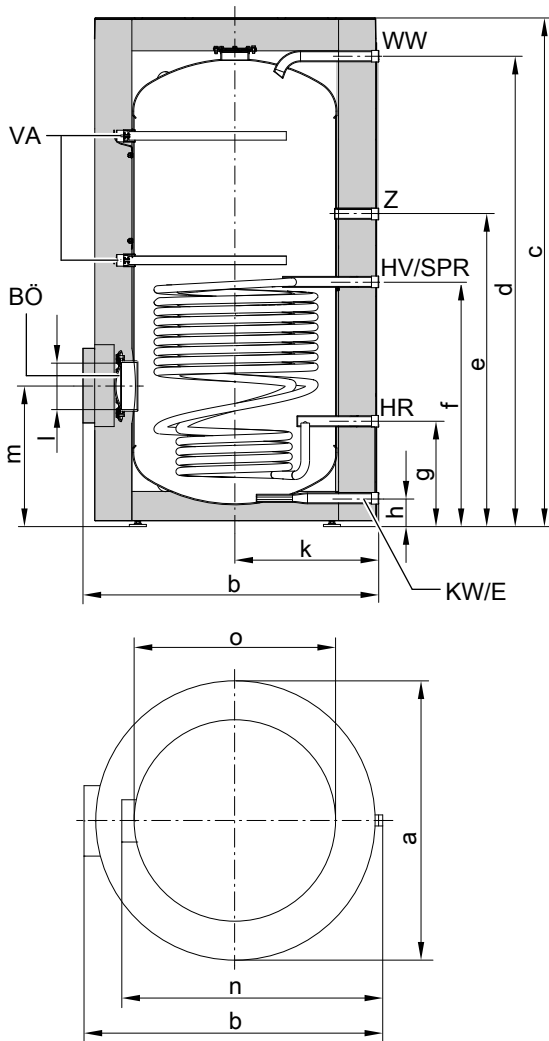
Таблица размеров

Объем водонагревателя	л	500
Длина (∅)	a	мм 859
Ширина	b	мм 923
Высота	c	мм 1948
	d	мм 1784
	e	мм 1230
	f	мм 924
	g	мм 349
	h	мм 107
	k	мм 455
	l	мм ∅ 100
	m	мм 422
Без теплоизоляции	n	мм 837
Без теплоизоляции	o	мм ∅ 650

- BÖ Отверстие для визуального контроля и чистки
- E Патрубок опорожнения
- HR Обратная магистраль отопительного контура

Ёмкостный водонагреватель (продолжение)

Vitocell 100-V, тип CVAA, объем 750 и 950 л



- HV Подающая магистраль отопительного контура
- KW Холодная вода
- SPR Клеммная система для крепления погружных датчиков температуры на кожухе емкости. Крепления для 3 погружных датчиков температуры
- VA Магниеый электрод пассивной защиты
- WW Горячая вода
- Z Циркуляция

Таблица размеров

Объем водонагревателя		л	750	950
Длина (∅)	a	мм	1062	1062
Ширина	b	мм	1110	1110
Высота	c	мм	1897	2197
	d	мм	1788	2094
	e	мм	1179	1283
	f	мм	916	989
	g	мм	377	369
	h	мм	79	79
	k	мм	555	555
	l	мм	∅ 180	∅ 180
Без теплоизоляции	m	мм	513	502
Без теплоизоляции	n	мм	1005	1005
Без теплоизоляции	o	мм	∅ 790	∅ 790

- BÖ Отверстие для визуального контроля и чистки
- E Патрубок опорожнения
- HR Обратная магистраль отопительного контура

Коэффициент производительности N_L

- Согласно DIN 4708
- Температура запаса воды в ёмкостном водонагревателе $T_{\text{вод}}$
= температура холодной воды на входе + 50 K ^{+5 K/-0 K}

Объем водонагревателя	л	160	200	300	500	750	950
Коэффициент производительности N_L при температуре подачи теплоносителя							
90 °C		2,5	4,0	9,7	21,0	38,0	44,0
80 °C		2,4	3,7	9,3	19,0	32,0	42,0
70 °C		2,2	3,5	8,7	16,5	25,0	39,0

Емкостный водонагреватель (продолжение)

Указание относительно коэффициента производительности N_L

Коэффициент производительности N_L изменяется в зависимости от температуры запаса воды в емкостном водонагревателе $T_{вод}$.

Нормативные показатели

- $T_{вод} = 60\text{ °C} \rightarrow 1,0 \times N_L$
- $T_{вод} = 55\text{ °C} \rightarrow 0,75 \times N_L$
- $T_{вод} = 50\text{ °C} \rightarrow 0,55 \times N_L$
- $T_{вод} = 45\text{ °C} \rightarrow 0,3 \times N_L$

Кратковременная производительность (в течение 10 минут)

- Относительно коэффициента производительности N_L
- Нагрев воды в контуре ГВС с 10 до 45 °C

Объем водонагревателя	л	160	200	300	500	750	950
Кратковременная производительность (л/10 мин) при температуре подачи отопительного контура							
90 °C		210	262	407	618	850	937
80 °C		207	252	399	583	770	915
70 °C		199	246	385	540	665	875

Максимальный забор воды (10-минутный)

- Для коэффициента производительности N_L
- С догревом
- Нагрев воды в контуре ГВС с 10 до 45 °C

Объем водонагревателя	л	160	200	300	500	750	950
Максимальный забор воды (л/мин) при температуре подачи отопительного контура							
90 °C		21	26	41	62	85	94
80 °C		21	25	40	58	77	92
70 °C		20	25	39	54	67	88

Возможный водоотбор

- Водонагреватель нагрет до 60 °C
- Без догрева

Объем водонагревателя	л	160	200	300	500	750	950
Норма водозабора	л/мин	10	10	15	15	20	20
Возможный водоотбор	л	120	145	240	420	615	800
Температура воды $t = 60\text{ °C}$ (постоянно)							

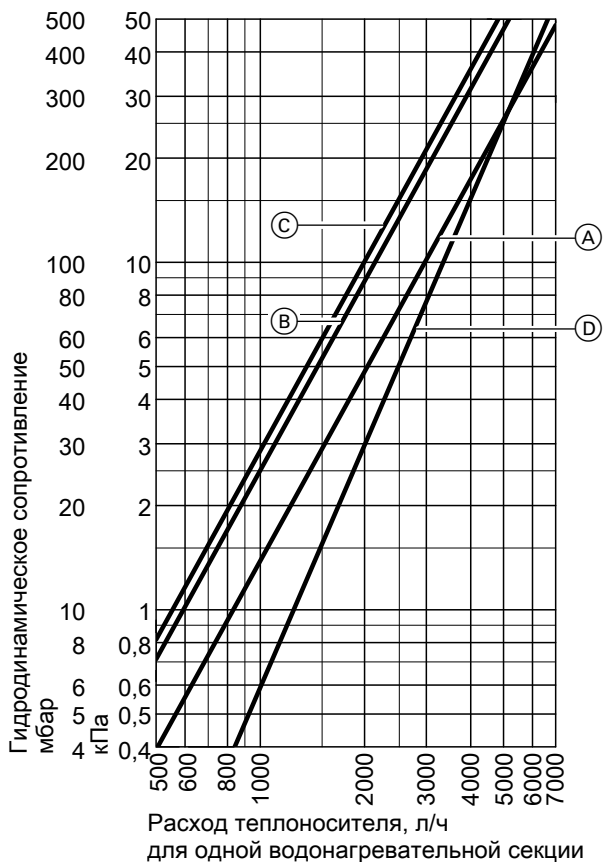
Время нагрева

Приведенное время нагрева достигается только в том случае, если при соответствующей температуре подачи и нагреве воды в контуре ГВС с 10 до 60 °C обеспечена максимальная эксплуатационная производительность емкостного водонагревателя.

Объем водонагревателя	л	160	200	300	500	750	950
Время нагрева (мин.) при температуре подачи теплоносителя							
90 °C		19	19	23	28	23	35
80 °C		24	24	31	36	31	45
70 °C		34	37	45	50	45	70

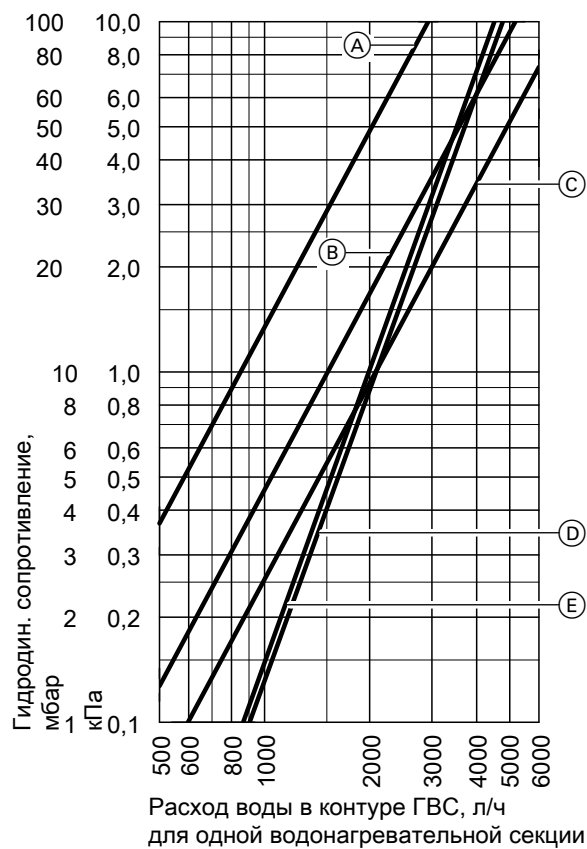
Ёмкостный водонагреватель (продолжение)

Гидродинамическое сопротивление отопительных контуров



- (A) Объем 160 и 200 л
- (B) Объем водонагревателя 300 л
- (C) Объем водонагревателя 500 л
- (D) Объем водонагревателя 750 л и 950 л

Гидродинамическое сопротивление в контуре ГВС



- (A) Объем 160 и 200 л
- (B) Объем водонагревателя 300 л
- (C) Объем водонагревателя 500 л
- (D) Объем водонагревателя 750 л
- (E) Объем водонагревателя 950 л

7.9 Vitocell 300-V, тип EVIA-A

Для приготовления горячей воды в сочетании с водогрейными котлами и системами централизованного отопления, с возможностью установить электронагревательную вставку в качестве дополнительного оборудования

Для установок со следующими характеристиками:

- температура в контуре ГВС до **95 °С**
- температура подающей магистрали отопительного контура до **160 °С**
- рабочее давление в отопительном контуре до **10 бар (1 МПа)**
- рабочее давление в контуре ГВС до **10 бар (1 МПа)**

Тип		EVIA-A	EVIA-A	EVIA-A	EVIA-A	
Объем водонагревателя	л	160	200	300	500	
Регистрационный номер DIN		подана заявка				
Долговременная мощность при подогреве воды в контуре ГВС с 10 до 45 °С и температуре подачи отопительного контура ... при указанном ниже объемном расходе теплоносителя	90 °С кВт	39	42	43	69	
	л/ч	952	1030	1067	1694	
	80 °С кВт	32	35	36	58	
	л/ч	793	857	890	1414	
	70 °С кВт	26	28	29	46	
	л/ч	630	680	707	1128	
	60 °С кВт	19	20	21	34	
	л/ч	461	497	516	830	
	50 °С кВт	11	12	12	20	
	л/ч	270	290	302	493	
	Долговременная мощность при подогреве воды в контуре ГВС с 10 до 60 °С и температуре подачи отопительного контура ... при указанном ниже объемном расходе теплоносителя	90 °С кВт	33	35	37	59
		л/ч	564	608	632	1011
80 °С кВт		26	28	29	46	
л/ч		444	477	497	799	
70 °С кВт		18	20	20	33	
л/ч		313	338	349	568	
Объемный расход теплоносителя при указанной долговременной мощности	м³/ч	3,0	3,0	3,0	3,0	
Затраты теплоты на поддержание готовности	кВт ч/24 ч	0,90	0,91	1,06	1,37	
Габаритные размеры						
Длина (Ø), а						
– с теплоизоляцией	мм	581	581	667	1022	
– без теплоизоляции	мм	–	–	–	715	
Ширина b						
– с теплоизоляцией	мм	605	605	744	1084	
– без теплоизоляции	мм	–	–	–	954	
Высота c						
– с теплоизоляцией	мм	1189	1409	1734	1852	
– без теплоизоляции	мм	–	–	–	1667	
Кантовальный размер						
– с теплоизоляцией	мм	1260	1460	1825	–	
– без теплоизоляции	мм	–	–	–	1690	
Масса в сборе с теплоизоляцией	кг	60	70	105	110	
Объем теплоносителя	л	7,4	7,4	11,0	12,9	
Теплообменная поверхность	м²	1,0	1,0	1,5	1,7	
Подключения (наружная резьба)						
Подающая и обратная магистраль отопительного контура	R	1	1	1	1	
Трубопроводы холодной и горячей воды	R	¾	¾	1	1¼	
Циркуляционный трубопровод	R	¾	¾	1	1	
Класс энергоэффективности		A	A	A	A	

Указание по долговременной мощности

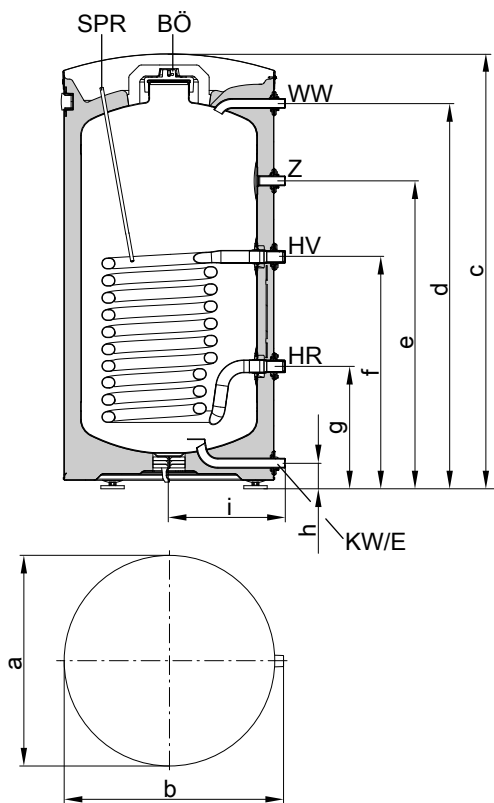
При проектировании установки для работы с указанной или рассчитанной долговременной мощностью следует предусмотреть использование соответствующего насоса. Указанная величина достигается только при условии, что номинальная тепловая мощность водогрейного котла ≥ долговременной мощности.

Указание

При объеме водонагревателя до 300 л имеется также модель Vitocell 300-W "белого" цвета.

Ёмкостный водонагреватель (продолжение)

Объем 160 и 200 л

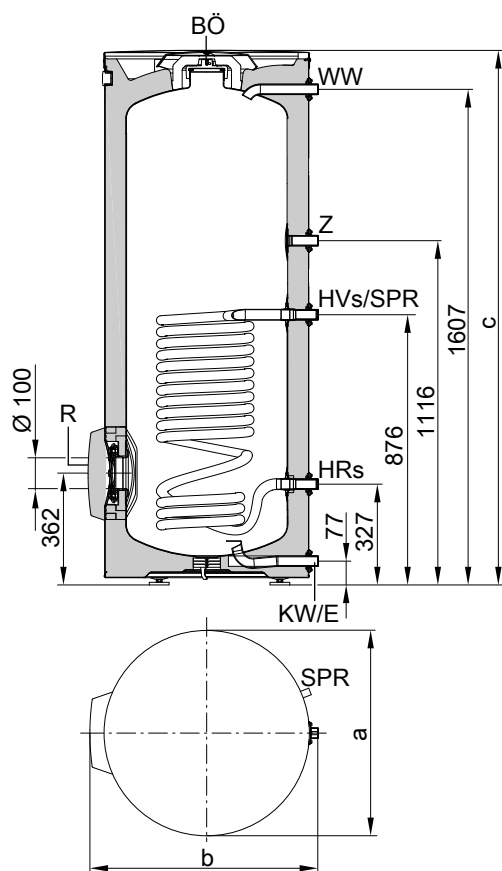


Объем водонагревателя	л	160	200
a	мм	581	581
b	мм	605	605
c	мм	1189	1409
d	мм	1055	1275
e	мм	843	885
f	мм	635	635
g	мм	335	335
h	мм	70	70
i	мм	317	317

- BÖ Отверстие для визуального контроля и чистки
- E Патрубок опорожнения
- HR Обратная магистраль отопительного контура
- HV Подающая магистраль отопительного контура
- KW Холодная вода
- SPR Погружная гильза для датчика температуры/ терморегулятор (внутренний диаметр 7 мм)
- WW Горячая вода
- Z Циркуляция

Ёмкостный водонагреватель (продолжение)

Объем 300 л

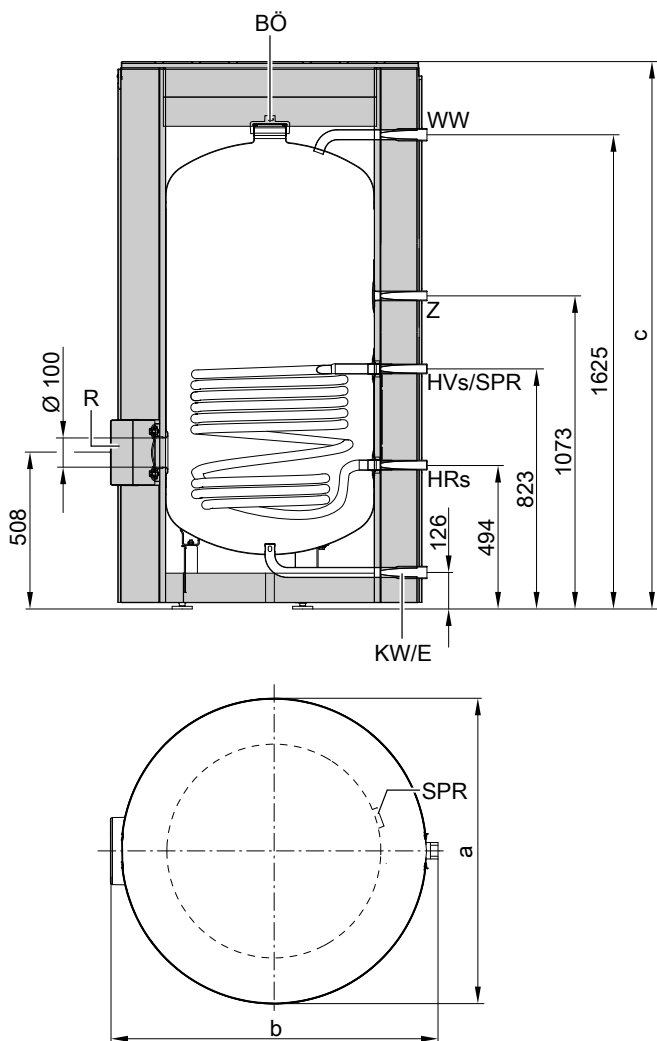


Объем водонагревателя	л	300
a	мм	667
b	мм	744
c	мм	1734

- BÖ Отверстие для визуального контроля и чистки
- E Патрубок опорожнения
- HR Обратная магистраль отопительного контура
- HV Подающая магистраль отопительного контура
- KW Холодная вода
- R Дополнительное отверстие для чистки и электронагревательной вставки
- SPR Погружная гильза для датчика температуры, терморегулятора (внутренний диаметр 17 мм)
- WW Горячая вода
- Z Циркуляция

Емкостный водонагреватель (продолжение)

Объем 500 л



Объем водонагревателя	л	500
a	MM	1022
b	MM	1084
c	MM	1852

- BÖ Отверстие для визуального контроля и чистки
- E Патрубок опорожнения
- HR Обратная магистраль отопительного контура
- HV Подающая магистраль отопительного контура
- KW Холодная вода
- R Дополнительное отверстие для чистки и электроннагревательной вставки
- SPR Клеммная система для крепления погружных датчиков температуры на кожухе емкости. Крепления для 3 погружных датчиков температуры на каждую клеммную систему.
- WW Горячая вода
- Z Циркуляция

Коэффициент производительности N_L

Согласно DIN 4708.

Температура запаса воды в емкостном водонагревателе $T_{\text{вод.}}$ = температура холодной воды на входе + 50 K ^{+5 K/-0 K}

Объем водонагревателя	л	160	200	300	500
Коэффициент производительности N_L при температуре подачи теплоносителя					
90 °C		3,5	6,6	10,5	21,5
80 °C		3,1	5,6	10,0	19,5
70 °C		2,3	4,6	9,5	17,0

5829440

Емкостный водонагреватель (продолжение)

Указание относительно коэффициента производительности N_L

Коэффициент производительности N_L изменяется в зависимости от температуры запаса воды в емкостном водонагревателе $T_{вод.}$.

Нормативные показатели

- $T_{вод.} = 60\text{ °C} \rightarrow 1,0 \times N_L$
- $T_{вод.} = 55\text{ °C} \rightarrow 0,75 \times N_L$
- $T_{вод.} = 50\text{ °C} \rightarrow 0,55 \times N_L$
- $T_{вод.} = 45\text{ °C} \rightarrow 0,3 \times N_L$

Кратковременная производительность (в течение 10 минут)

Для коэффициента производительности N_L .
Нагрев воды в контуре ГВС от 10 до 45 °C.

Объем водонагревателя л	160	200	300	500
Кратковременная производительность (л/10 мин) при температуре подачи отопительного контура				
90 °C	251	340	430	634
80 °C	237	314	419	600
70 °C	207	285	408	556

Максимальный расход воды (10-минутный)

Для коэффициента производительности N_L .
С догревом.
Нагрев воды в контуре ГВС от 10 до 45 °C.

Объем водонагревателя л	160	200	300	500
Максимальный расход воды (л/мин) при температуре подачи отопительного контура				
90 °C	25,1	34,0	43,0	63,4
80 °C	23,7	31,4	41,9	60,0
70 °C	20,7	28,5	40,8	55,6

Возможный расход воды

Объем водонагревателя нагрет до 60 °C.
Без догрева.

Объем водонагревателя л	160	200	300	500
Норма водозабора л/мин	10	10	15	15
Возможный водоотбор л	133	155	240	420
Вода с $t = 60\text{ °C}$ (постоянно)				

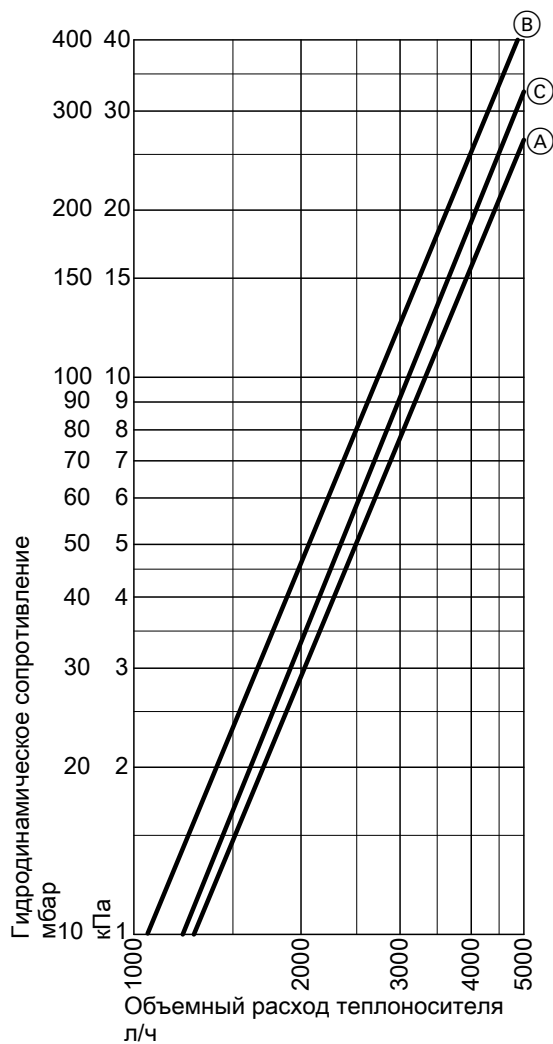
Время нагрева

Приведенные данные о времени нагрева достигаются только в том случае, если при соответствующей температуре подачи теплоносителя и нагреве воды в контуре ГВС с 10 до 60 °C обеспечена максимальная эксплуатационная производительность емкостного водонагревателя.

Объем водонагревателя л	160	200	300	500
Время нагрева (мин.) при температуре подачи теплоносителя				
90 °C	17	19	21	25
80 °C	20	24	30	33
70 °C	30	37	40	46

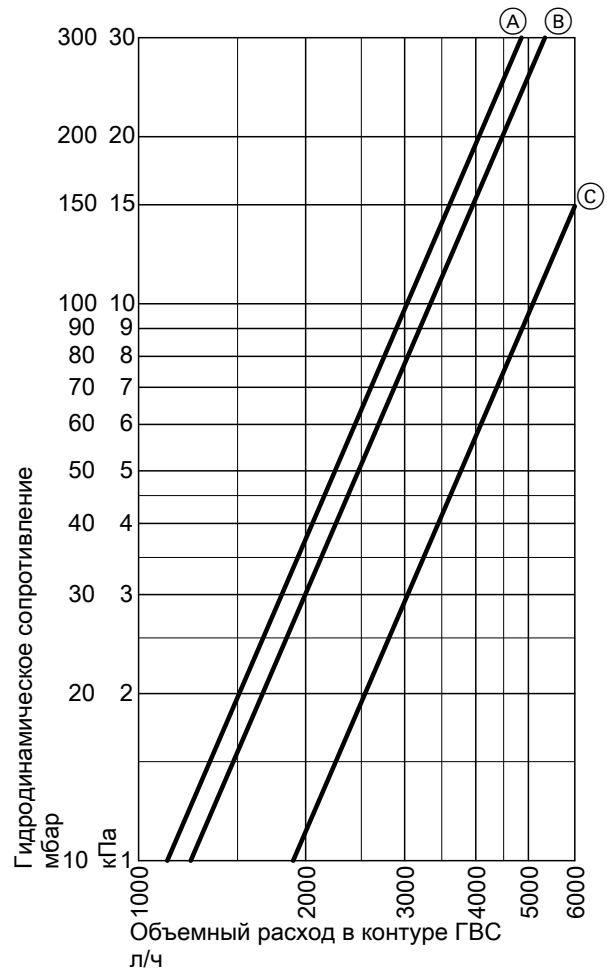
Ёмкостный водонагреватель (продолжение)

Гидродинамическое сопротивление



Гидродинамическое сопротивление греющего контура

- Ⓐ Объем водонагревателя 160 л и 200 л
- Ⓑ Объем водонагревателя 300 л
- Ⓒ Объем водонагревателя 500 л



Гидродинамическое сопротивление в контуре ГВС

- Ⓐ Объем водонагревателя 160 л и 200 л
- Ⓑ Объем водонагревателя 300 л
- Ⓒ Объем водонагревателя 500 л

8.1 Насосная станция Solar-Divicon и гелионасосный узел

Исполнения

См. также раздел "Расчет насоса".

Для установок с 2-м насосным контуром или с байпасной схемой требуется узел Solar-Divicon и гелионасосный узел.

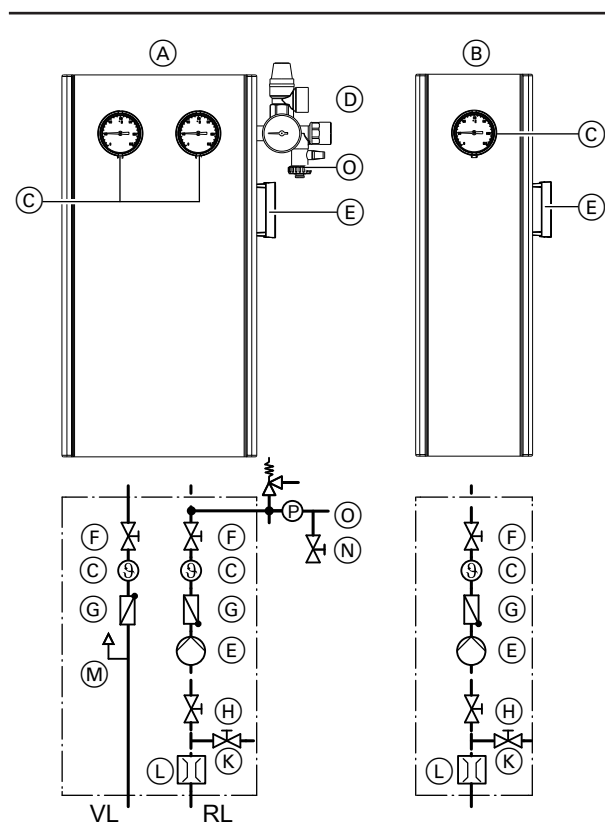
Указание

В сочетании с комплектом подключений возможен монтаж насосной группы Solar-Divicon, тип PS10, на Vitocell 140-E/160-E и Vitocell 340-M/360M. См. отдельные технические паспорта.

Исполнение	№ заказа для типа			
	PS10	PS20	P10	P20
– Энергоэффективный насос с широтно-импульсным управлением	Z012 020	Z012 027	Z012 022	Z012 028
– Без контроллера гелиоустановки				
– Энергоэффективный насос с широтно-импульсным управлением	Z012 016	—	—	—
– Модуль управления гелиоустановкой, тип SM1				
– Энергоэффективный насос с широтно-импульсным управлением	Z012 018	—	—	—
– Vitosolic 100, тип SD1				

Конструкция

Насосная группа Solar-Divicon и гелионасосный узел предварительно собраны и проверены на герметичность в сочетании со следующими компонентами:



- (A) Насосная группа Solar-Divicon
- (B) Гелионасосный узел
- (C) Термометр
- (D) Блок предохранительных устройств (предохранительный клапан 6 бар, манометр 10 бар)
- (E) Насос
- (F) Запорные вентили
- (G) Обратные клапаны
- (H) Запорный кран
- (K) Кран опорожнения
- (L) Объемный расходомер
- (M) Воздухоотделитель
- (N) Кран наполнения
- (O) Патрубок для подключения расширительного бака

RL Обратная магистраль
VL Подающая магистраль

Предохранительный клапан в сочетании с коллекторами с функцией отключения при достижении заданной температуры

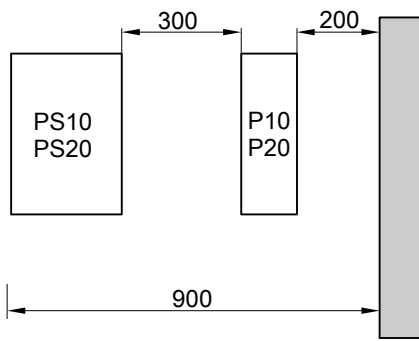
При размещении установки на высоте до 20 метров Solar-Divicon может использоваться с предохранительным клапаном на 6 бар.

При размещении установки на высоте свыше 20 метров предохранительный клапан может быть заменен предохранительным клапаном на 8 бар (см. Принадлежности).

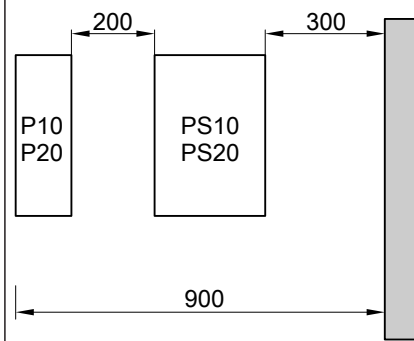
Принадлежности для монтажа (продолжение)

Расстояния

Установка гелионасосного узла справа рядом с Solar-Divicon



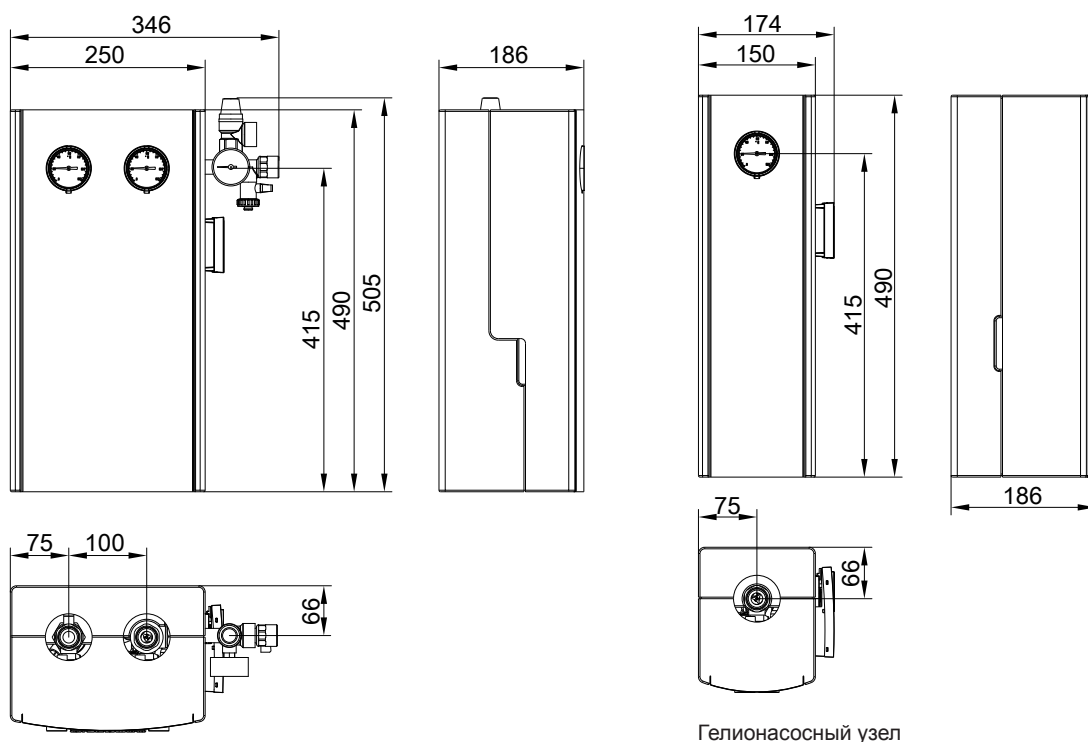
Установка гелионасосного узла слева рядом с Solar-Divicon



Технические данные

Тип		PS10, P10	PS20, P20
Насос (фирмы Wilo)		PARA 15/7.0	PARA 15/7.5
Энергоэффективный насос			
Номинальное напряжение	В~	230	230
Потребляемая мощность			
– мин.	Вт	3	3
– макс.	Вт	45	73
Объемный расходомер	л/мин	от 1 до 13	от 5 до 35
Предохранительный клапан (гелиоустановки)			
– на заводе-изготовителе	бар/МПа	6/0,6	6/0,6
– При монтаже предохранительного клапана на 8 бар (принадлежность)	бар/МПа	8/0,8	8/0,8
Макс. рабочая температура в обратной магистрали	°С	120	120
Макс. рабочая температура в подающей магистрали	°С	150	150
Макс. рабочее давление	бар/МПа	10/1	10/1
Подключения (стяжное резьбовое соединение/двойное кольцо круглого сечения)			
– Контур гелиоустановки	мм	22	22
– Расширительный бак	мм	22	22

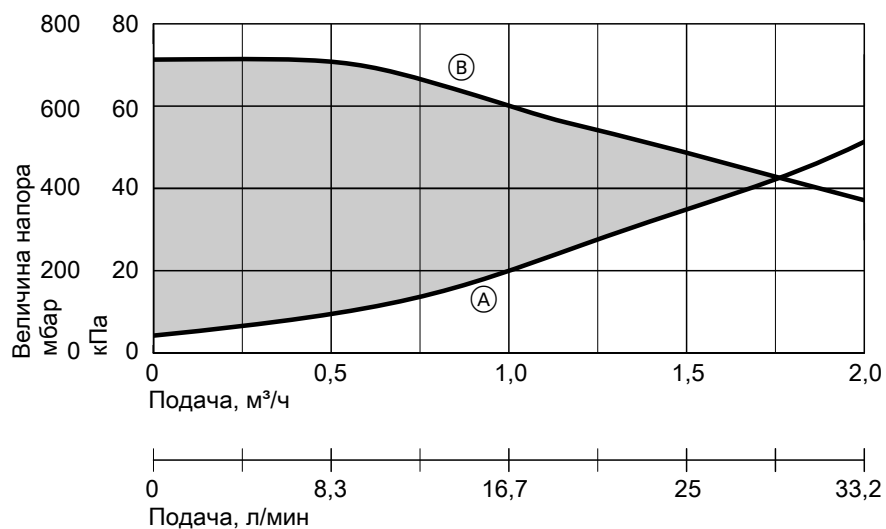
Принадлежности для монтажа (продолжение)



Гелионасосный узел

Насосная группа Solar-Divicon

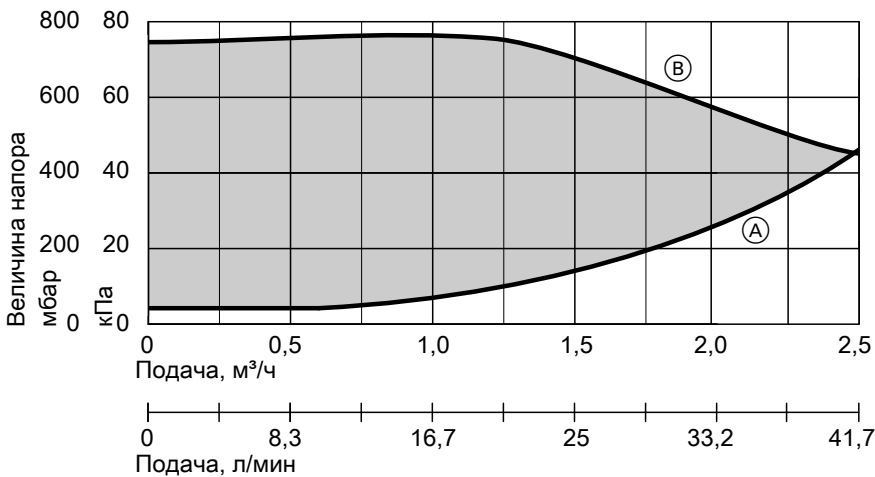
Кривые насоса



Энергоэффективный насос, тип PS10 и P10

- (A) Кривая сопротивления
- (B) Макс. величина напора

Принадлежности для монтажа (продолжение)



Энергоэффективный насос, тип PS20 и P20

- (А) Кривая сопротивления
- (В) Макс. величина напора

Тепломер

№ заказа Z011 684

Для гелиоустановок с теплоносителем "Tyfocor LS"

- Для настенного монтажа в комплекте с насосной группой Solar-Divicon, тип PS10
- Для монтажа на емкостном водонагревателе с установленной насосной группой Solar-Divicon, тип PS10

- Измерение температуры подающей и обратной магистрали
- Измерение расхода, номинальный расход 1,5 м³/ч
- Индикация количества энергии, тепловой мощности, расхода, температуры подающей и обратной магистрали

Предохранительный клапан гелиоустановки 8 бар

В гелиоустановках установленные на заводе-изготовителе предохранительные клапаны на 6 бар могут быть заменены предохранительными клапанами на 8 бар.

№ для заказа ZK02 881

Предохранительный клапан IG ½ x IG 1 для

- Solar-Divicon PS10
- Vitosolar 300-F

- Vitocell 100-U, тип CVUB/CVUC
- Vitodens 242-F
- Vitodens 343-F

№ для заказа ZK02 458

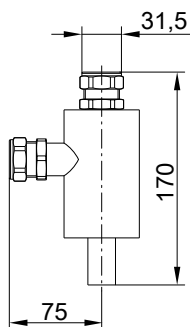
Предохранительный клапан IG ¾ x IG 1 для

- Насосная группа Solar-Divicon, тип PS20
- Подстанции гелиоустановок

8.2 Гидравлические принадлежности

Присоединительный тройник

№ заказа 7172 731

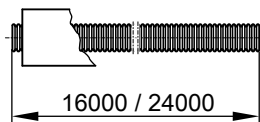


Для подключения расширительного бака или стагнационного радиатора к подающей магистрали насосной группы Solar-Divicon.

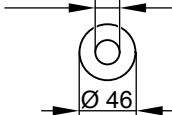
Со стяжным резьбовым соединением и двойным кольцом круглого сечения размером 22 мм.

Соединительная линия

№ заказа 7143 745



Гоф.труба наруж. Ø21,2



Для соединения Solar-Divicon с емкостным водонагревателем гелиоустановки.

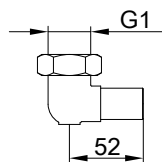
Гофрированная труба из нержавеющей стали с теплоизоляцией в защитной пленке.

Монтажный комплект соединительной линии

Необходим только в сочетании с соединительной линией, № заказа 7143 745.

№ заказа	Емкостный водонагреватель	a	мм	b	мм
7373 476	Vitocell 300-B, 500 л		272		40
7373 475	Vitocell 100-B, 300 л Vitocell-300-B, 300 л		190		42
7373 474	Vitocell 100-B, 400 и 500 л		272		72
7373 473	Vitocell 140/160-E Vitocell 340/360-M		—		—

№ заказа 7373 473

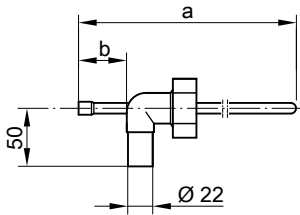


Компоненты:

- 2 ввертных уголка
- Уплотнения
- 2 стяжных резьбовых соединения
- 8 трубных гильз

Принадлежности для монтажа (продолжение)

№ заказа 7373 474 - 476



Компоненты:

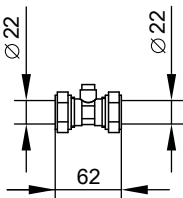
- 2 свертных уголка (1 - с погружной гильзой, 1 - без погружной гильзы)
- Уплотнения
- 2 стяжных резьбовых соединения
- 8 трубных гильз

Указание

При использовании монтажного комплекта свертный уголок (комплект поставки емкостного водонагревателя) для установки датчика температуры емкостного нагревателя **не** требуется.

Ручной воздухоотводчик

№ заказа 7316 263



Стяжное резьбовое соединение с воздухоотводчиком. Смонтировать в самой высокой точке установки.

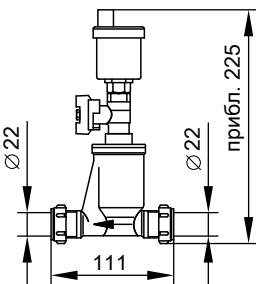
Воздухоотделитель

№ заказа 7316 049

Указание

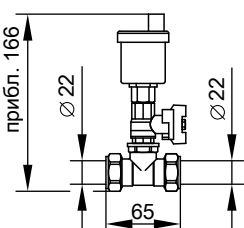
В пакетах гелиоустановки входит в комплект поставки.

Установить в подающую магистраль контура гелиоустановки, предпочтительно на входе в емкостный водонагреватель.



Воздухоотводчик (с тройником)

№ заказа 7316 789



Смонтировать в самой высокой точке установки. С запорным краном и стяжным резьбовым соединением.

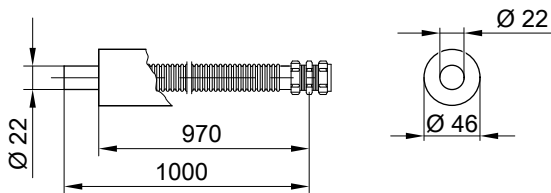
5829440

Принадлежности для монтажа (продолжение)

Соединительная линия

№ заказа 7316 252

Гофрированная труба из нержавеющей стали с теплоизоляцией в защитной пленке и стяжным резьбовым соединением.



Подающая и обратная магистраль контура гелиоустановки

Гибкие гофрированные трубы из нержавеющей стали с теплоизоляцией в защитной пленке, стяжными резьбовыми соединениями и кабелем датчика:

■ длина 6 м

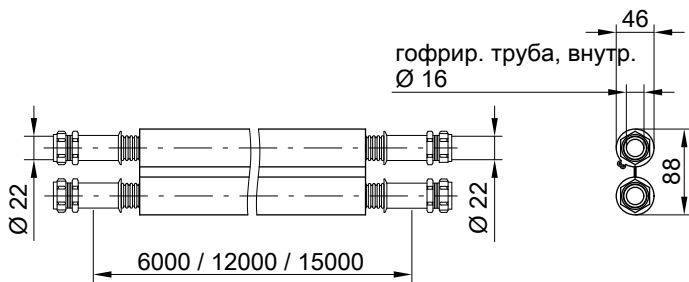
№ заказа 7373 477

■ длина 12 м

№ заказа 7373 478

■ длина 15 м

№ заказа 7419 567



Проход через кровлю для трубопровода гелиоустановки

■ черепично-красного цвета

№ заказа ZK02 013

■ черного цвета

№ заказа ZK02 014

■ коричневого цвета

№ заказа ZK02 015

Для подающей и обратной магистрали контура гелиоустановки, для кровли из голландской черепицы, от 15 до 65°

Проход для трубопровода с шарнирным креплением, подключение снизу, слева или справа

Принадлежности для монтажа остаточных длин подающей и обратной магистрали гелиоустановки

Соединительный комплект

№ заказа 7817 370



Для удлинения соединительных трубопроводов:

- 2 трубных гильзы
- 8 колец круглого сечения
- 4 опорных кольца
- 4 фасонных хомута

Комплект подключений

№ заказа 7817 368



Для подсоединения соединительных трубопроводов к трубопроводу гелиоустановки:

- 2 трубных гильзы
- 4 колец круглого сечения
- 2 опорных кольца
- 2 фасонных хомута

Комплект подключений со стяжным резьбовым соединением

№ заказа 7817 369



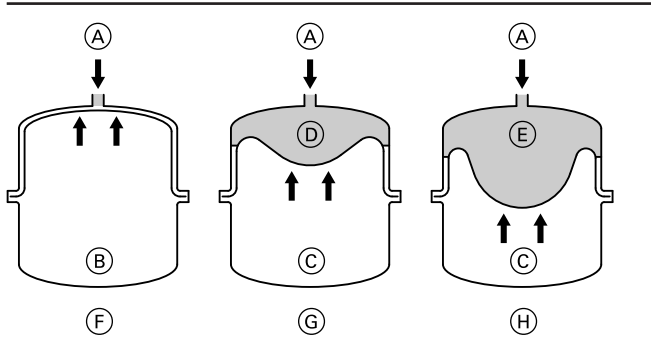
Для подсоединения соединительных трубопроводов к трубопроводу гелиоустановки:

- 2 трубных гильзы с стяжным резьбовым соединением
- 4 колец круглого сечения
- 2 опорных кольца
- 2 фасонных хомута

Расширительный бак гелиоустановки

Конструкция и функции

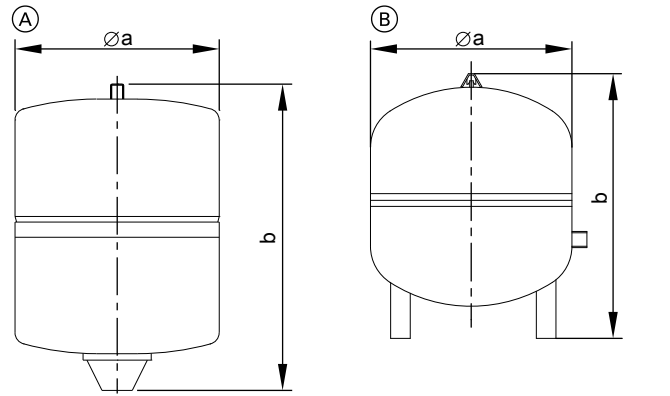
С запорным вентиляем и креплением



- (A) Теплоноситель
- (B) Наполнение азотом
- (C) Азотная подушка
- (D) Предохранительный водяной затвор мин. 3 л
- (E) Предохранительный водяной затвор
- (F) Состояние при поставке (входное давление 4,5 бар, 0,45 МПа)
- (G) Наполненная гелиоустановка без теплового воздействия
- (H) При максимальном давлении и верхнем пределе температуры теплоносителя

Расширительный бак гелиоустановки представляет собой закрытый бак, газовый объем которого (азот) отделен от жидкостного объема (теплоносителя) мембраной и давление на входе которого зависит от высоты установки.

Технические данные



Расширительный бак	№ заказа	Объем	Ø a		Подключение	Масса
			l	мм		
(A)	7248 241	18	280	370	R ¾	7,5
	7248 242	25	280	490	R ¾	9,1
	7248 243	40	354	520	R ¾	9,9
(B)	7248 244	50	409	505	R 1	12,3
	7248 245	80	480	566	R 1	18,4

Указание

В пакетах гелиоустановки входит в комплект поставки

Вентиль регулирования расхода

№ заказа ZK01 510

Для гидравлической балансировки гелиоколлекторных панелей

- Со стяжным резьбовым соединением Ø 22 мм
- Макс. рабочая температура: 200 °C
- Для макс. 5 коллекторов в ряду

Вентиль регулирования расхода

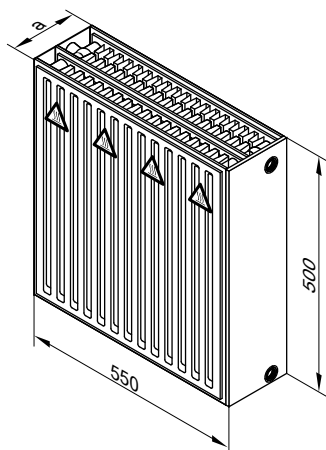
№ заказа ZK01 511

Для гидравлической балансировки гелиоколлекторных панелей

- Со стяжным резьбовым соединением Ø 22 мм
- Макс. рабочая температура: 200 °C
- Для 5 - 12 коллекторов в ряду

Принадлежности для монтажа (продолжение)

Стагнационный радиатор



Для защиты компонентов системы от перегрева в случае застоя. С защитной пластиной без протока теплоносителя для защиты от прикосновения.

№ заказа	Z007 429	Z007 430
Тип	21	33
Размер а	105 мм	160 мм
Мощность при 75/65 °С	482 Вт	834 Вт
Холодопроизводительность при 140/80 °С	964 Вт	1668 Вт

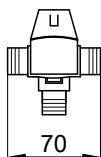
Подробные сведения см. в разделе "Предохранительные устройства".

Гелиоустановки с Vitosol-FM/-TM

Если давление в установке настроено согласно данным производителя, стагнационный радиатор не требуется.

Термостатный автоматический смеситель

№ заказа 7438 940



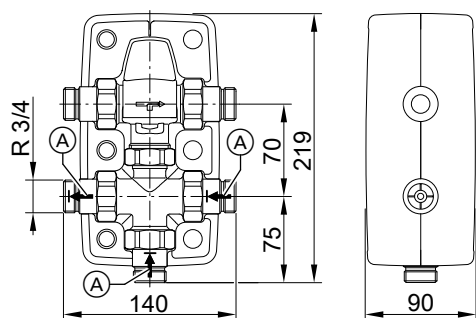
Для ограничения температуры горячей воды на выходе в установках без циркуляционного трубопровода.

Технические данные

Подключения	G	1
Диапазон температур	°С	от 35 до 60 °С
Макс. температура среды	°С	95
Рабочее давление	бар/МПа	10/1,0

Термостатный комплект циркуляционной линии ГВС

№ заказа ZK01 284



Для ограничения температуры горячей воды на выходе в установках с циркуляционным трубопроводом

- Термостатный смесительный вентиль с байпасной линией
- Интегрированный обратный клапан
- Съемная теплоизоляция

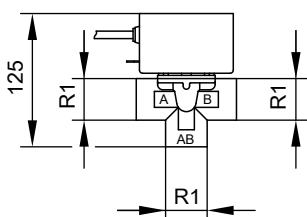
Технические данные

Подключение	R	3/4
Масса	кг	1,45
Диапазон температур	°С	от 35 до 60
Макс. температура среды	°С	95
Рабочее давление	бар МПа	10 1

(A) Обратный клапан

3-ходовой переключающий клапан

№ заказа 7814 924



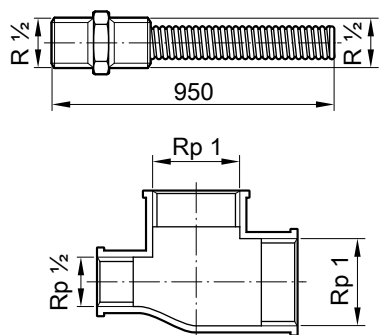
- Для установок с поддержкой отопления помещений
- С электроприводом

Принадлежности для монтажа (продолжение)

Ввинчиваемая деталь для подключения циркуляционного трубопровода

№ заказа 7198 542

Для подключения циркуляционного трубопровода к патрубку трубопровода горячей воды Vitocell 340-M и 360-M.



8.3 Теплоноситель

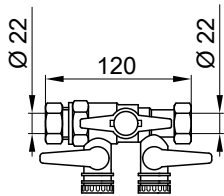
Наполнительная арматура

№ заказа 7316 261

Для промывки, наполнения и опорожнения установки.
Со стяжным резьбовым соединением.

Указание

В пакетах гелиоустановки входит в комплект поставки.



Наполнительная станция

Номер заказа: 7188 625

Для наполнения гелиоустановки.

Элементы:

- Самовсасывающий роторный насос (30 л/мин).
- Грязевой фильтр (со стороны всасывания).

- Шланг 0,5 м длиной (со стороны всасывания).
- Соединительный шланг, 2,5 м длиной (2 штуки)
- Транспортный контейнер (используется в качестве емкости для прокачки)

Наполнительная тележка

№ заказа 7172 590

Для наполнения первичного контура.

Компоненты:

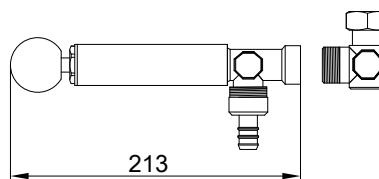
- Самовсасывающий роторный насос (30 л/мин)
- Грязевой фильтр со стороны всасывания

- Шланг со стороны всасывания (0,5 м)
- Присоединительный шланг (2 шт., по 3,0 м)
- Канистра для теплоносителя

Ручной насос для наполнения контура гелиоустановки

№ заказа ZK02 962

Для долива и подъема давления.



Теплоноситель "Tyfocor LS"

№ заказа 7159 727 и 7159 729

- Готовая смесь до -28°C
- № заказа 7159 727
25 л в одноразовой емкости
- № заказа 7159 729
200 л в одноразовой емкости

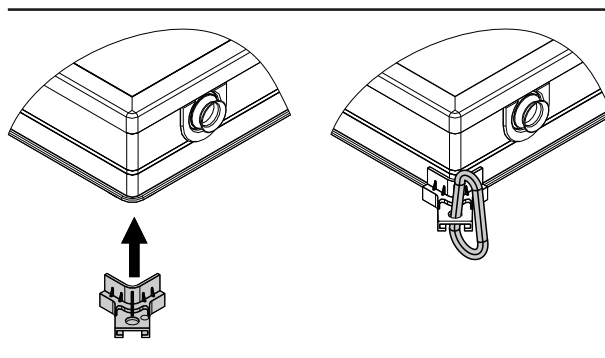
Tyfocor LS можно смешивать с Tyfocor G-LS.

8.4 Прочие принадлежности

Приспособление для транспортировки

№ заказа ZK01 512

- Для монтажа на плоском коллекторе
- Для монтажа краном или для использования троса с целью монтажа коллектора и предохранительного крепления на крыше
- Компоненты:
 - 2 пластмассовых держателя
 - 2 карабинных крюка



9

Указания по проектированию для монтажа

9.1 Зоны снеговой и ветровой нагрузки

Коллекторы и система крепления должны иметь такую конструкцию, чтобы они могли выдерживать возникающие снеговые и ветровые нагрузки. Согласно нормам EN 1991, 3/2003 и 4/2005 для каждой европейской страны различают зоны снеговой и ветровой нагрузки.

Для определения снеговой и ветровой нагрузки в зависимости от строительных условий предоставляется программное обеспечение Vitodesk 100 SOLSTAT. Оно позволяет рассчитать снеговую и ветровую нагрузку в зависимости от местонахождения и определить необходимую систему монтажа.

9.2 Расстояние до края крыши

При монтаже на скатной крыше необходимо иметь в виду следующее:

- При расстоянии от верхней кромки коллекторной панели до конька крыши более 1 м мы рекомендуем монтаж снегозащитной решетки.
- Не устанавливать коллекторы в непосредственной близости от выступов крыши, на которых возможен сход снега. При необходимости смонтировать снегозащитную решетку.

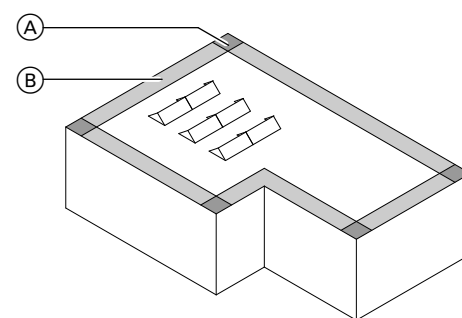
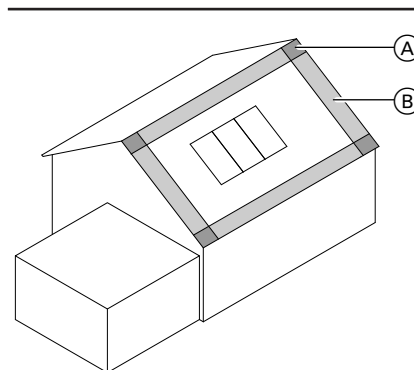
Указание

При статическом расчете здания принять во внимание дополнительные нагрузки за счет скопления снега на коллекторах или снегозащитных решетках.

На определенные части крыши распространяются особые требования:

- угловая зона (A): ограничена с двух сторон концом крыши
- краевая зона (B): ограничена с одной стороны концом крыши

См. иллюстрации ниже.



Минимальная ширина (1 м) угловой и краевой зоны должна быть рассчитана согласно EN 1991 с соблюдением полученных результатов. В этих зонах вероятно более высокая ветровая турбулентность.

Указание

Для расчета расстояний на плоских крышах на сайте www.viessmann.com доступна расчетная программа "Vitodesk 100 SOLSTAT" фирмы Viessmann.

9.3 Прокладка трубопроводов

При проектировании принять во внимание, что трубопроводы должны быть проложены от коллектора на спуск. Благодаря этому улучшается распространение пара во всей гелиоустановке в случае стагнации. Термическая нагрузка на все компоненты установки снижается (см. стр. 147).

9.4 Выравнивание потенциалов и молниезащита гелиоустановки

В нижней части здания необходимо произвести электрическое подсоединение системы трубопроводов контура гелиоустановки согласно правилам безопасности электроустановок. Подсоединение коллекторной установки к имеющейся или монтируемой молниезащитной системе, а также выполнение выравнивания потенциалов на месте разрешается производить только **уполномоченному квалифицированному персоналу**. При этом следует учитывать местные особенности.

9.5 Теплоизоляция

Предусмотренные теплоизоляционные материалы должны выдерживать ожидаемые рабочие температуры и иметь постоянную защиту от воздействия влаги. Ряд изоляционных материалов, рассчитанных на высокую термическую нагрузку, невозможно надежным образом защитить от конденсационной влаги. Изолирующие рукава с закрытыми ячейками в высокотемпературном исполнении имеют достаточную влагостойкость, но их предельная температура для работы под нагрузкой не превышает 170 °С. Однако в зоне соединительного трубопровода на коллекторе температура может достигать значений до 200 °С (плоский коллектор Vitosol-F). Для коллекторов с функцией переключения (Vitosol-FM/-TM) максимальная температура, достигаемая в зоне коллектора, составляет от 145 °С до 170 °С.

Теплоизоляция проложенных на открытом воздухе трубопроводов гелиоустановок должна быть защищена от повреждения клювами птиц и прокусывания мелкими грызунами, а также от УФ-излучения. Защищающая от прокусывания мелкими грызунами оболочка (например, листовой жестию), обеспечивает также защиту от у/ф-излучения.

9.6 Магистраль гелиосистемы

- Использовать трубу из нержавеющей стали или обычную медную трубу с фитингами из цветного литья.
- Для трубопроводов гелиоустановки подходят металлические уплотнительные системы (конические или резьбовые соединения с обжимным и разрезным кольцом). При использовании других, например, плоских уплотнений изготовителем должна быть обеспечена достаточная стойкость относительно воздействия гликоля, давления и температуры. Для пеньковых соединений необходимо использовать герметичный и температуростойкий герметик. Пеньковые соединения по причине их сравнительно высокой воздухопроницаемости следует использовать в минимально возможном объеме и не применять в непосредственной близости от коллекторов.

- Как правило, медные трубопроводы в контуре гелиоустановки соединяются пайкой твердым припоем или пресс-фитингами. Соединения, выполненные пайкой мягким припоем, особенно вблизи коллекторов, могут потерять прочность при максимальных температурах. Для этих целей лучше всего пригодны соединения с металлическим уплотнением, стяжные резьбовые соединения или вставные фитинги Viessmann с двойными кольцами круглого сечения.

Указание

Для пресс-фитингов обеспечить подходящие уплотнительные кольца (стойкие к действию гликоля и термическому воздействию). Использовать только допущенные изготовителем уплотнительные кольца.

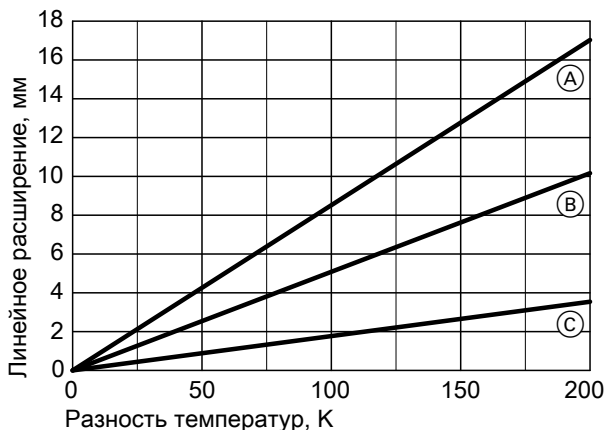
- Все используемые компоненты должны обладать стойкостью к воздействию теплоносителя.

Указание

Наполнять гелиоустановку только теплоносителем Viessmann "Tyfocor LS" или "Tyfocor LS Arctic".

Указания по проектированию для монтажа (продолжение)

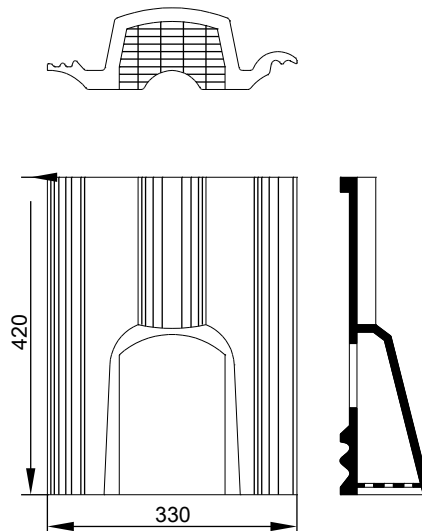
- При прокладке и креплении трубопроводов принять во внимание большие разности температур в контуре гелиоустановки. На участках труб, где возможно образование пара, при расчете взять за основу разности температур до 200 К, в остальных случаях - 120 К.



- (A) Длина трубы 5 м
- (B) длина трубы 3 м
- (C) длина трубы 1 м

- Трубопроводы гелиоустановки должны быть проложены в подходящем проходе через кровлю (в вентилируемой черепице).

Подходящие принадлежности в качестве проход через кровлю для трубопровода гелиоустановки см. на стр. 107.



Тип черепицы	Поперечное сечение вентиляционного канала, см ²
Франкфуртер	32
Двойная S-образная	30
Таунус	27
Гарцер	27

9.7 Крепление коллекторов

Гелиоколлекторы благодаря своим разнообразным конструктивным формам устанавливаются практически во всех концепциях зданий:

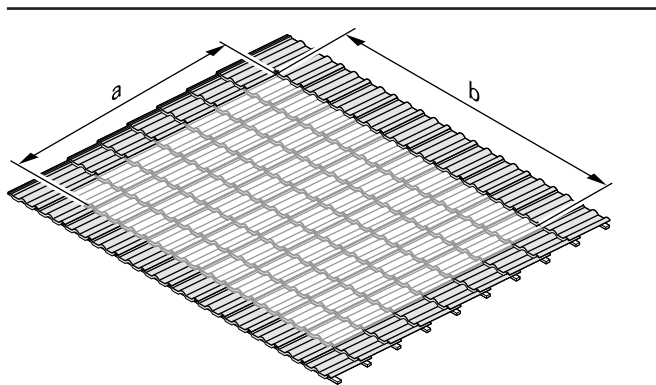
- В новых зданиях или при модернизации зданий
- На скатных, плоских крышах или на фасадах
- Произвольная установка на местности
- Могут быть встроены в плоскость крыши.

Фирма Viessmann предлагает для крепления коллекторов всех типов универсальные системы, упрощающие монтаж. Эти системы крепления можно использовать для крыш и кровель почти всех конструкций, а также для монтажа на плоских крышах и на фасадах.

Накрышный монтаж

При установке на крыше коллекторы и стропильная ферма соединяются друг с другом. В каждой точке крепления стропильный крюк, стропильный фланец или анкер проникает в водоотводящий слой под коллектором. При этом должна быть обеспечена абсолютная водонепроницаемость для дождевой воды и надежность крепления. Точки крепления и возможные дефекты после монтажа не видны. Должны быть соблюдены минимальные расстояния до края крыши согласно EN 1991 (см. стр. 107).

Требуемая площадь крыши



Для монтажа коллекторов с вертикальными трубками размеры и требуемую площадь крыши см. в таблице. В варианте монтажа с горизонтальными трубками необходимо поменять местами размеры а и b.

Размер b добавлять для каждого дополнительного коллектора.

Коллектор	Vitosol-FM/-F		Vitosol 200-TM, тип SPEA		Vitosol 300-TM, тип SP3C	
	SV	SH	1,63 м ²	3,26 м ²	1,51 м ²	3,03 м ²
a, мм	2380	1056	2244	2244	2240	2240
b, мм	1056 + 16	2380 + 16	1194 + 44	2364 + 44	1053 + 89	2061 + 89

Монтаж на плоской крыше

При монтаже коллекторов (отдельно стоящих или в горизонтальном положении) должны быть выдержаны минимальные расстояния до края крыши согласно стандарту (см. стр. 107). Если размеры крыши требуют изменений в секционировании коллекторной панели, обеспечить одинаковый размер секций. Коллекторы можно закрепить на стационарно смонтированной опорной конструкции или на бетонных плитах.

Указание

На скатных крышах с малым углом наклона коллекторные опоры могут быть привинчены к стропильным анкерам (см. стр. 111) посредством монтажных шин. Статические параметры крыши должны быть проверены заказчиком.

При монтаже на бетонных плитах необходимо предохранить коллекторы от соскальзывания, опрокидывания и отрыва с помощью дополнительных грузов.

Соскальзывание – это смещение коллекторов на поверхности крыши под действием ветра, обусловленное недостаточным сцеплением между поверхностью крыши и крепежной системой коллектора. Защиту от соскальзывания можно обеспечить также растяжками или креплением к другим частям крыши.

Балласт и максимальная нагрузка опорной конструкции

Выполнить расчеты согласно EN 1991-1-4 и EN 1991-1-1.

Указание

Для выполнения расчета на сайте www.viessmann.com доступна расчетная программа "Vitodesk 100 SOLSTAT" фирмы Viessmann.

Монтаж на фасаде

Технические строительные нормы

Правила исполнения гелиоустановок приведены в перечне технических строительных норм (LTB).

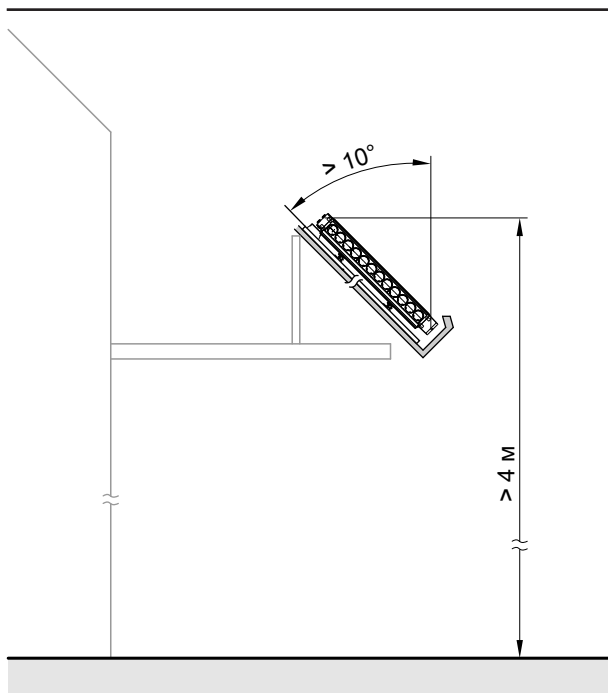
В этом перечне всеми федеральными землями Германии приняты технические правила использования остекления с линейными опорами (TRLV) Немецкого института по строительной технике (DIBt). Они распространяются также на плоские и на трубчатые коллекторы. При этом в первую очередь должна быть обеспечена защита пешеходных и проезжих зон от падения частей стекла.

Указания по проектированию для монтажа (продолжение)

Верхнее остекление

Остекление с углом наклона больше 10°

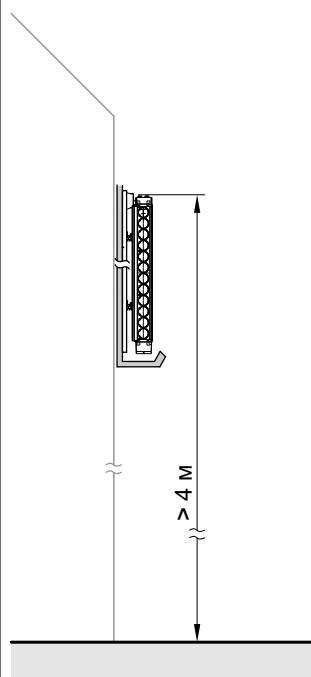
- Для плоских и трубчатых коллекторов, монтируемых с углом наклона более 10° , дополнительные мероприятия для защиты от падения стекла не требуются.



Вертикальное остекление

Остекление с углом наклона менее 10°

- На вертикальное остекление, верхняя кромка которого находится на высоте не более 4 м над проезжей или пешеходной зоной, правила TRLV не распространяются. Для плоских и трубчатых коллекторов, монтируемых с углом наклона менее 10° , дополнительные мероприятия для защиты от падения стекла не требуются.
- Для вертикального остекления, верхняя кромка которого находится на высоте более 4 метров над проезжей или пешеходной зоной, необходимо соответствующими мерами надежно предотвратить падение частей стекла (например, натянув под ним сетку или установив поддоны, см. рис. ниже).



10

Указания по проектированию при монтаже на скатных крышах — надкрышный монтаж

10.1 Надкрышный монтаж с помощью стропильных анкеров

Общие сведения

Соблюдать указания по креплению коллекторов на стр. 109.

- Эта система крепления может универсально использоваться для всех распространенных кровельных покрытий и рассчитана на максимальные скорости ветра до 150 км/ч и следующие снеговые нагрузки:

Vitosol-FM/-F, тип SV: до 4,80 кН/м²

Vitosol-FM/-F, тип SH: до 2,55 кН/м²

Vitosol 300-TM до 2,55 кН/м²

Указание для Vitosol-FM/-F, тип SV

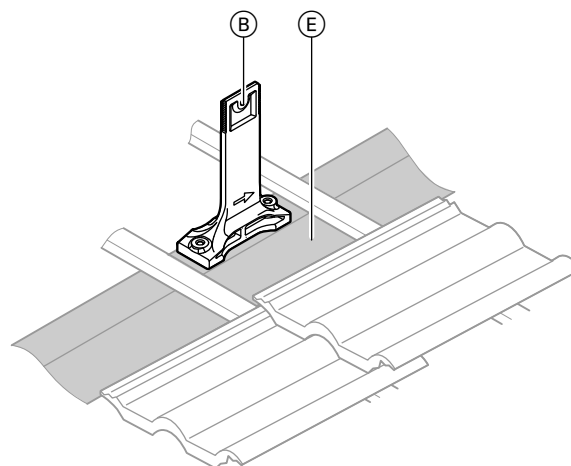
Для снеговых нагрузок до 2,55 кН/м² каждый коллектор крепится на 2 монтажных шинах, при снеговых нагрузках от 4,80 кН/м² требуется 3-я шина. Шины одинаковы для всех снеговых и ветровых нагрузок.

- Крепежная система содержит:

- Стропильный анкер
- монтажные шины
- зажимные сухари

Указания по проектированию при монтаже на скатных крышах — надкрышный монтаж (продолжение)

- винты
- уплотнения
- Долговременная гарантия надежной передачи усилия в конструкцию крыши. Это предотвращает повреждение черепицы. В регионах с повышенной снеговой нагрузкой мы в основном рекомендуем использовать данную систему крепления.
- Стропильные анкеры имеются в 2 исполнениях:
 - стропильные анкеры для низкой черепицы, высотой 195 мм
 - стропильные анкеры для высокой черепицы, высотой 235 мм
- Чтобы обеспечить возможность прикручивания монтажных шин к стропильным анкерам, обеспечить расстояние **макс. 100 мм** между верхней кромкой стропильной балки или промежуточной обрешетки и верхней кромкой черепицы.
- При использовании кровельной теплоизоляции крепление стропильных анкеров должно быть предусмотрено заказчиком. При этом винты должны проникать в несущую деревянную конструкцию **мин. на 120 мм**, чтобы обеспечить достаточную несущую способность.
- Компенсация неровностей кровли за счет возможностей перемещения на стропильном анкере.



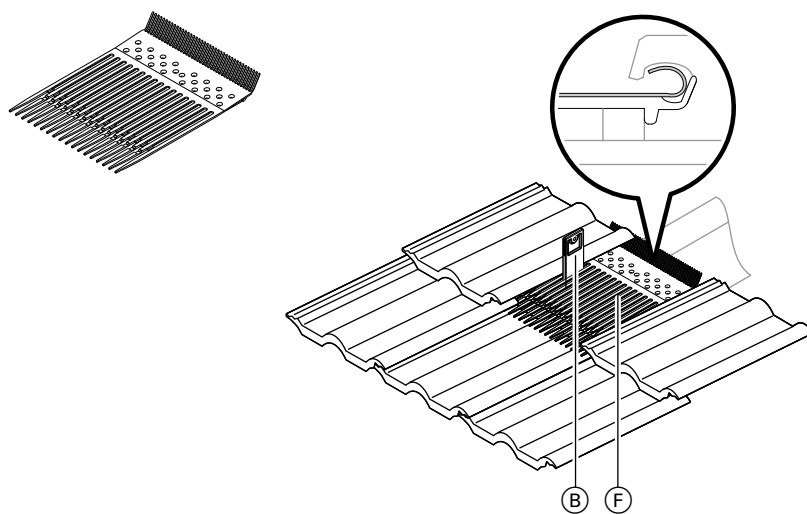
Ⓑ Стропильный анкер
Ⓔ Стропильная балка

Критерии для выбора системы крепления:

- Снеговая нагрузка
- Расстояние между стропилами
- Кровля с промежуточной обрешеткой или без нее (различная длина винтов)

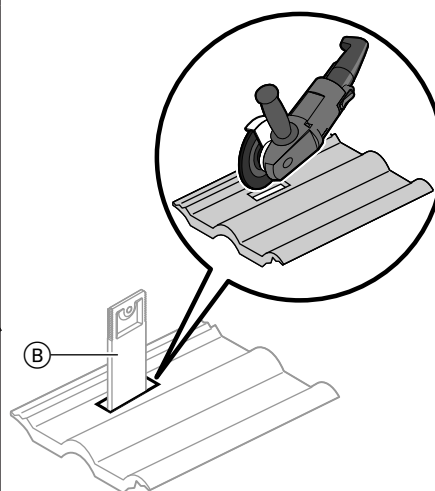
Для кровли из голландской черепицы фирма Viessmann предлагает 2 варианта монтажа:

С использованием пластикового заменителя черепицы



Ⓑ Стропильный анкер
Ⓕ Пластмассовый заменитель черепицы

Посредством подрезки черепицы угловой шлифовальной машиной



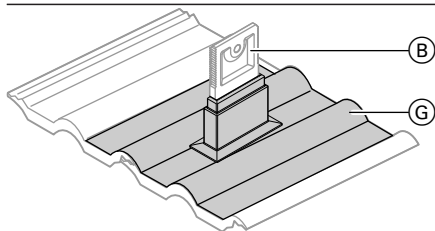
Ⓑ Стропильный анкер

Приклеенное уплотнение



С использованием пластикового заменителя черепицы

Посредством подрезки черепицы угловой шлифовальной машиной



- Ⓑ Стропильный анкер
- Ⓒ Уплотнение (приклеено по всей поверхности)

Надкрышный монтаж с крепежным уголком, например, на кровлях из листовой стали

Крепежная система содержит:

- Крепежный уголок
- Монтажные шины
- Торцовые шпонки
- Винты

Крепежные уголки прикручиваются к предоставляемым заказчиком основным несущим элементам, размер которых изменяется в зависимости от соответствующей металлической крыши.

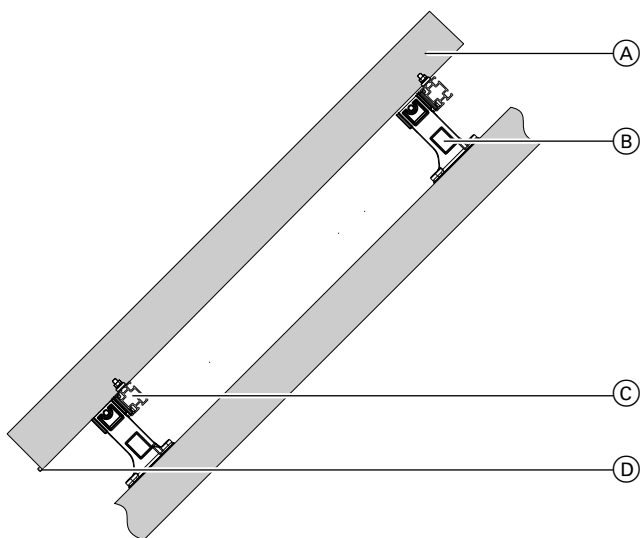
Монтажные шины прикручиваются непосредственно к крепежным уголкам.



- ① Vitosol-TM, для вертикального монтажа
- ② Vitosol-TM, для горизонтального монтажа
Vitosol-FM/-F, для вертикального и горизонтального монтажа

Плоские коллекторы Vitosol-FM/-F

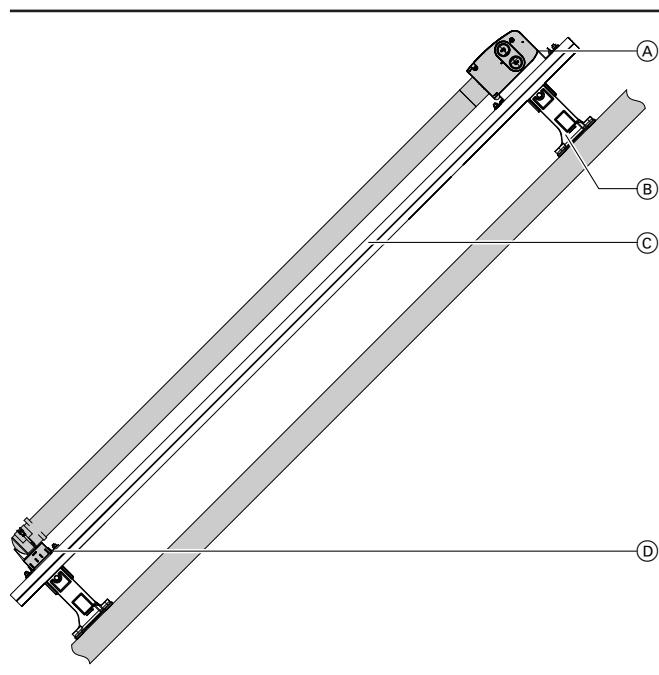
Вертикальный и горизонтальный монтаж



- Ⓐ Коллектор
- Ⓑ Стропильный анкер
- Ⓒ Монтажная шина
- Ⓓ Монтажная пластина

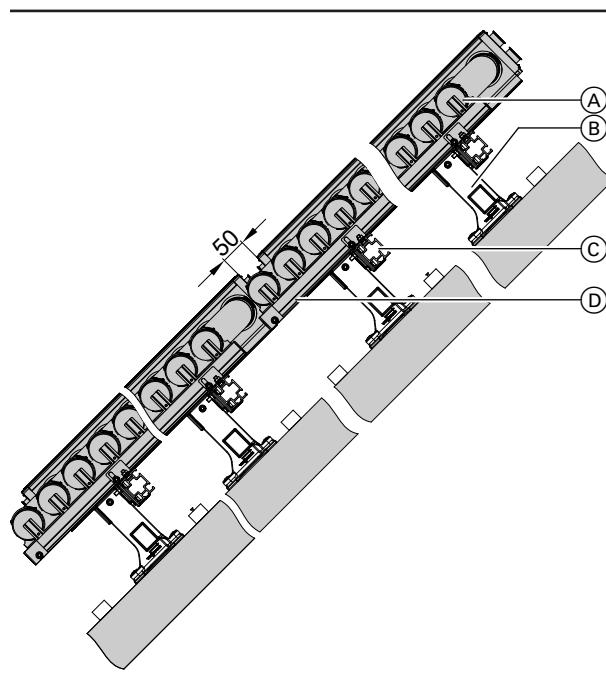
Вакуумные трубчатые коллекторы Vitosol 300-TM, тип SP3C

Вертикальный монтаж



- Ⓐ Коллектор
- Ⓑ Стропильный анкер
- Ⓒ Монтажная шина
- Ⓓ Крепление для трубок

Горизонтальный монтаж

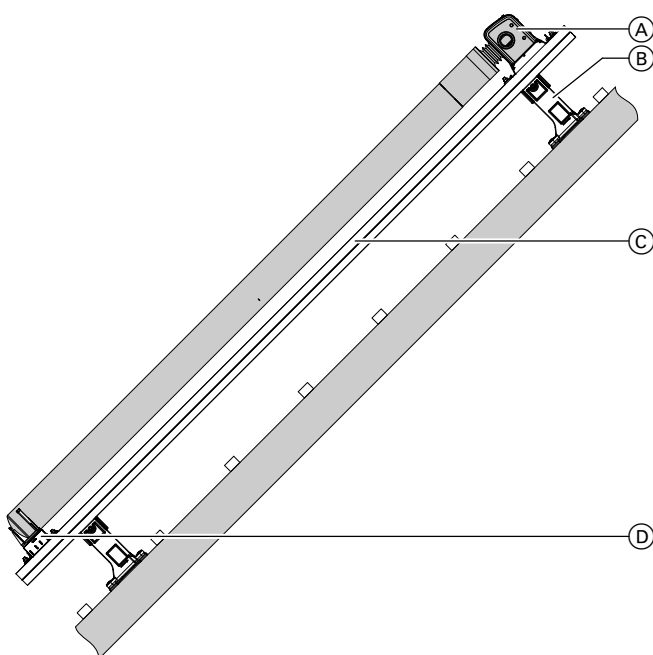


- Ⓐ Коллектор
- Ⓑ Стропильный анкер
- Ⓒ Монтажная шина
- Ⓓ Крепление для трубок

10

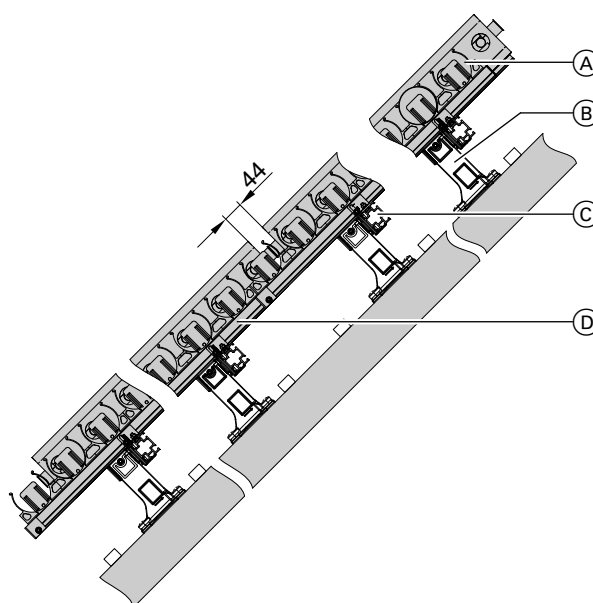
Вакуумные трубчатые коллекторы Vitosol 200-TM, тип SPEA

Вертикальный монтаж



- Ⓐ Коллектор
- Ⓑ Стропильный анкер
- Ⓒ Монтажная шина
- Ⓓ Крепление для трубок

Горизонтальный монтаж



- Ⓐ Коллектор
- Ⓑ Стропильный анкер
- Ⓒ Монтажная шина
- Ⓓ Крепление для трубок

Опорные стойки на скатной крыше

(Стропильные анкеры в сочетании с коллекторными опорами из программы для монтажа на плоской крыше см. на стр. 121). На скатных крышах с малым углом наклона коллекторные опоры могут быть привинчены к стропильным анкерам посредством монтажных шин.

Статические параметры крыши должны быть проверены заказчиком.

10.2 Надкрышный монтаж со стропильными крюками

Общие сведения

Соблюдать указания по креплению коллекторов на стр. 109.

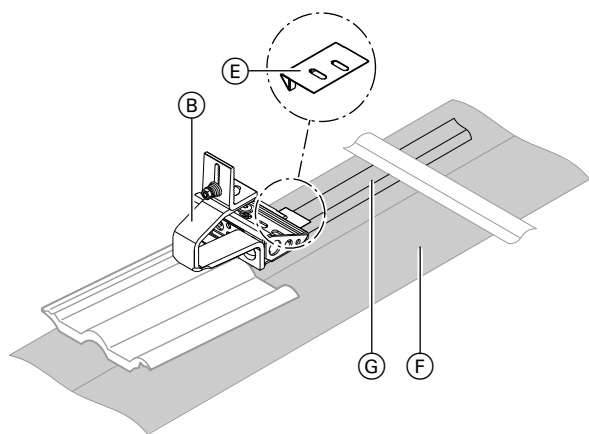
- Эта система крепления используется для кровли из **голландской черепицы** (кроме Гарцера и двойной S-образной черепицы) и рассчитана на максимальные скорости ветра до 150 км/ч и снеговые нагрузки до 1,25 кН/м²
- Крепежная система содержит:
 - стропильные крюки
 - монтажные шины
 - зажимные сухари
 - винты
- Долговременная гарантия надежной передачи усилия в конструкцию крыши. Это предотвращает повреждение черепицы.
- При использовании кровельной теплоизоляции крепление стропильных крюков должно быть предусмотрено заказчиком. При этом винты должны проникать в несущую деревянную конструкцию **мин. на 80 мм**, чтобы обеспечить достаточную несущую способность.
- Компенсация неровностей кровли за счет возможностей перемещения на стропильном крюке.

Критерии для выбора системы крепления:

- Снеговая нагрузка
- Кровля с промежуточной обрешеткой или без нее

Стропильный крюк

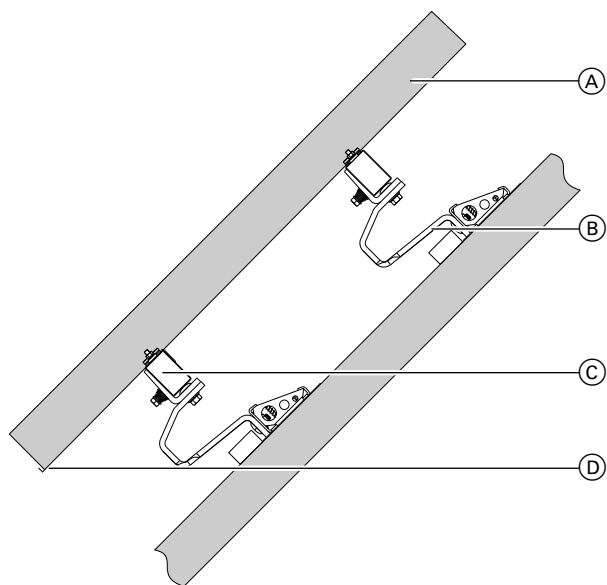
- Защита стропильного крюка от коррозии обеспечивается полной высокотемпературной оцинковкой (горячее оцинковывание, толщина слоя около 70 мкм).
- Стропильные крюки устанавливаются на кровлях **без промежуточной обрешетки** на стропильных балках.
- На кровлях с **промежуточной обрешеткой** стропильный крюк с опорным уголком привинчивают непосредственно к промежуточной обрешетке.



- Ⓑ Стропильный крюк
- Ⓔ Опорный уголок
- Ⓕ Стропильная балка
- Ⓖ Промежуточная обрешетка

Плоские коллекторы Vitosol-FM/-F

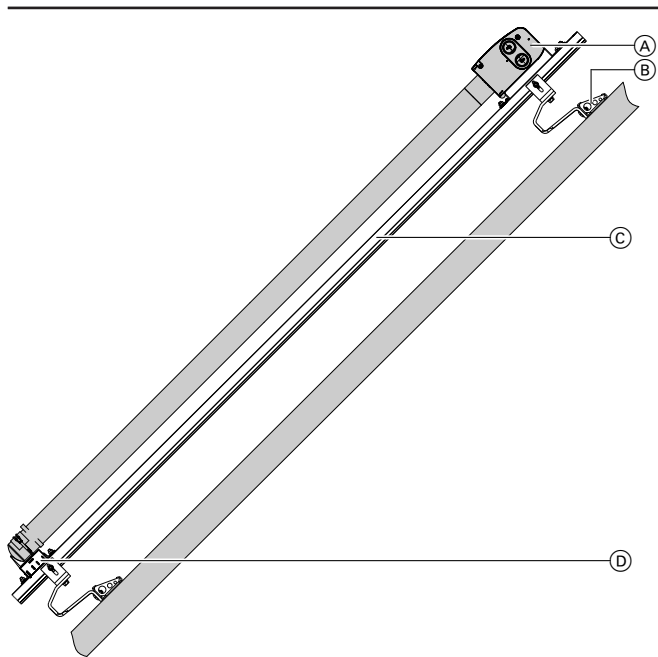
Вертикальный и горизонтальный монтаж



- Ⓐ Коллектор
- Ⓑ Стропильный крюк
- Ⓒ Монтажная шина
- Ⓓ Монтажная пластина

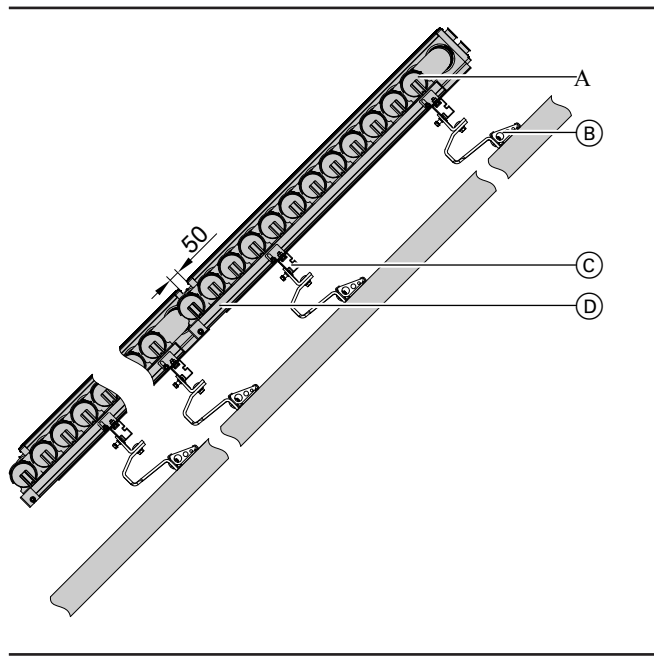
Вакуумные трубчатые коллекторы Vitosol 300-ТМ, тип SP3С

Вертикальный монтаж



- Ⓐ Коллектор
- Ⓑ стропильные крюки
- Ⓒ Монтажная шина
- Ⓓ Крепление для трубок

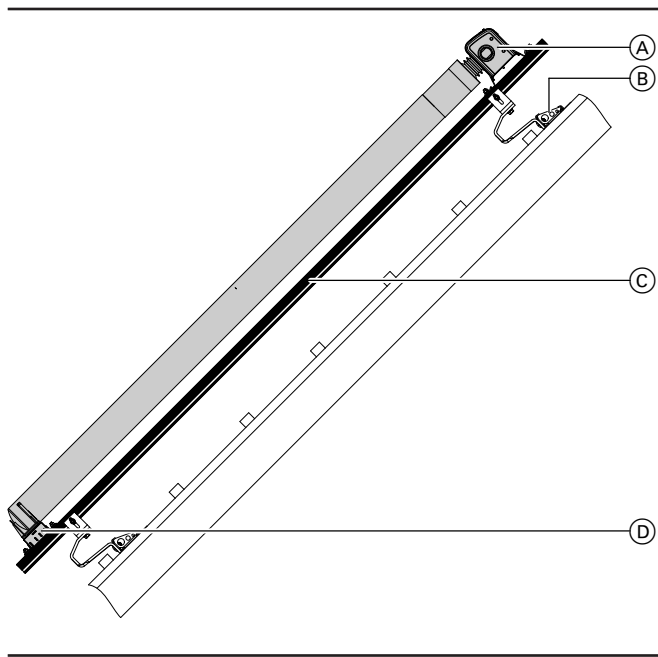
Горизонтальный монтаж



- Ⓐ Коллектор
- Ⓑ Стропильный крюк
- Ⓒ Монтажная шина
- Ⓓ Крепление для трубок

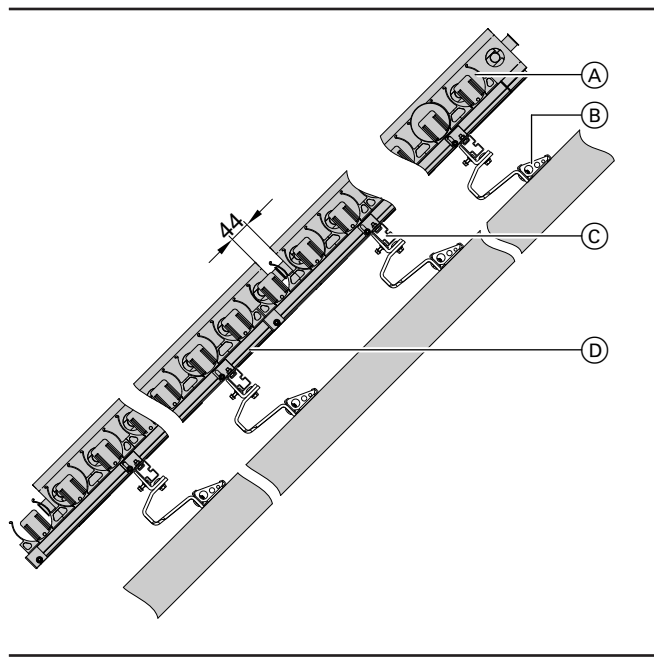
Вакуумные трубчатые коллекторы Vitosol 200-ТМ, тип SPEA

Вертикальный монтаж



- Ⓐ Коллектор
- Ⓑ Стропильный крюк
- Ⓒ Монтажная шина
- Ⓓ Крепление для трубок

Горизонтальный монтаж



- Ⓐ Коллектор
- Ⓑ Стропильный крюк
- Ⓒ Монтажная шина
- Ⓓ Крепление для трубок

5829440

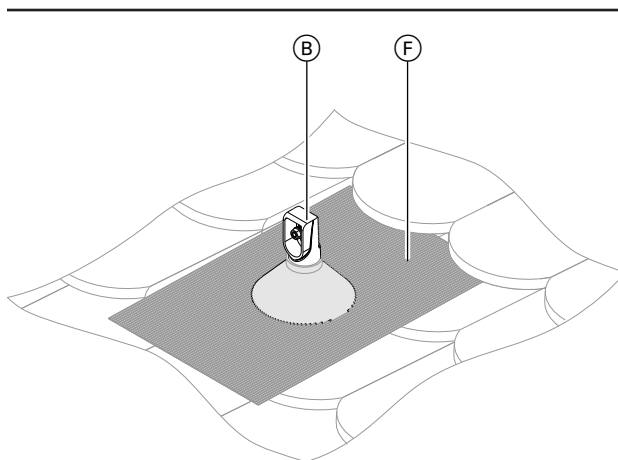
10.3 Надкрышный монтаж с помощью стропильного фланца

Общие сведения

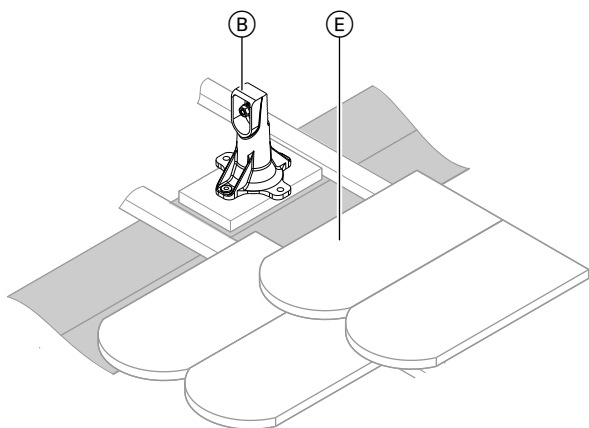
- Эта система крепления используется для изплоско-черепичной и шиферной кровли и рассчитана на максимальные скорости ветра до 150 км/ч и снеговые нагрузки до 1,25 кН/м².
- Крепежная система содержит:
 - стропильные фланцы
 - монтажные шины
 - зажимные сухари
 - винты
- Стропильные фланцы могут прикручиваться непосредственно к стропильным балкам, обрешетке, промежуточной обрешетке или к деревянной обшивке.
- Долговременная гарантия надежной передачи усилия в конструкцию крыши. Это предотвращает повреждение черепицы.
- При использовании кровельной теплоизоляции крепление стропильных фланцев должно быть предусмотрено заказчиком.
При этом винты должны проникать в несущую деревянную конструкцию **мин. на 80 мм**, чтобы обеспечить достаточную несущую способность.
- Компенсация неровностей кровли за счет возможностей перемещения на стропильном фланце.

Критерии для выбора системы крепления:

- Кровельное покрытие
- Снеговая нагрузка



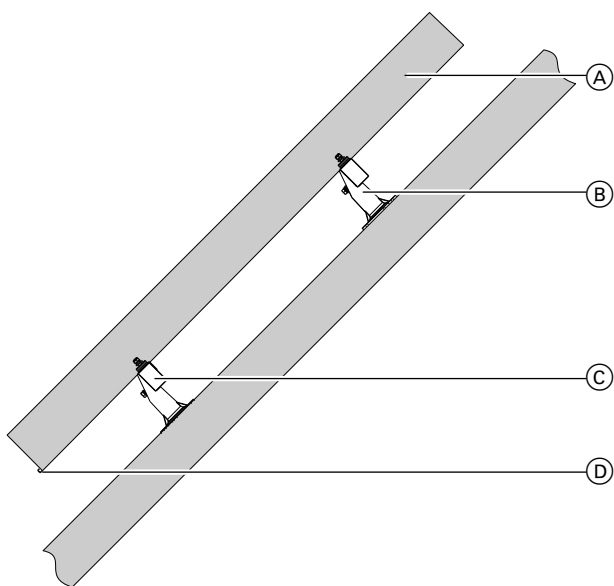
- Ⓑ Стропильный фланец
- Ⓕ Уплотнение (приклеено по всей поверхности)



- Ⓑ Стропильный фланец
- Ⓔ Стропильная балка

Плоские коллекторы Vitosol-FM/-F

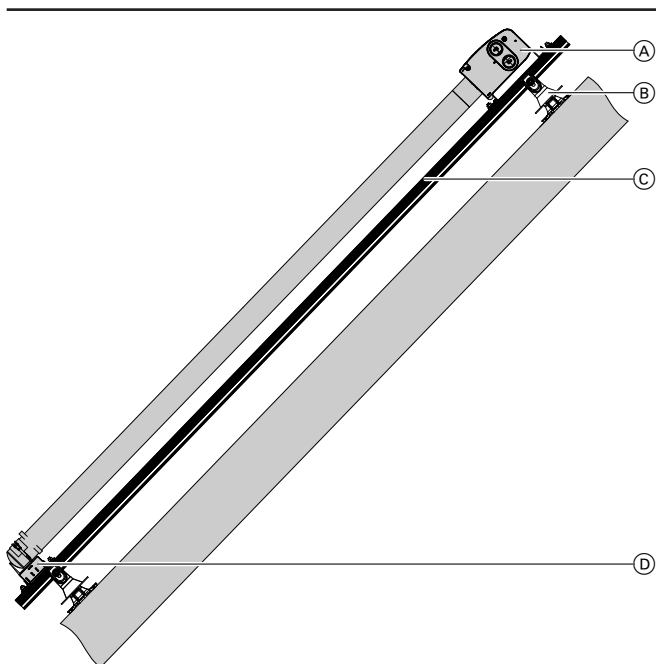
Вертикальный и горизонтальный монтаж



- Ⓐ Коллектор
- Ⓑ Стропильный фланец
- Ⓒ Монтажная шина
- Ⓓ Монтажная пластина

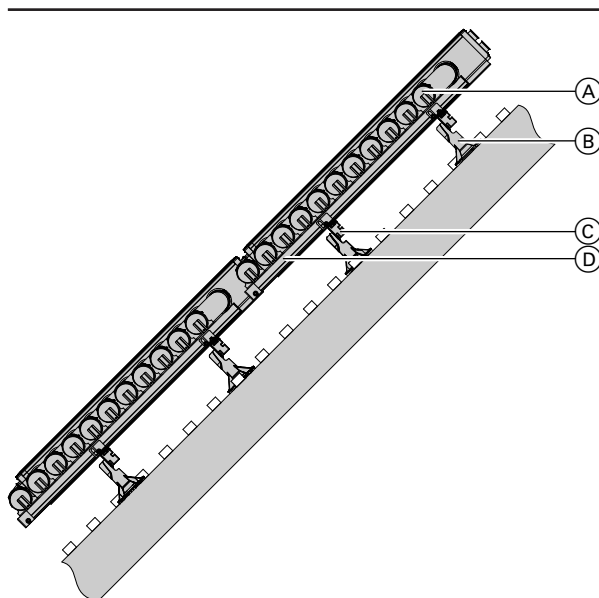
Вакуумные трубчатые коллекторы Vitosol 300-TM, тип SP3C

Вертикальный монтаж



- Ⓐ Коллектор
- Ⓑ Стропильный фланец
- Ⓒ Монтажная шина
- Ⓓ Крепление для трубок

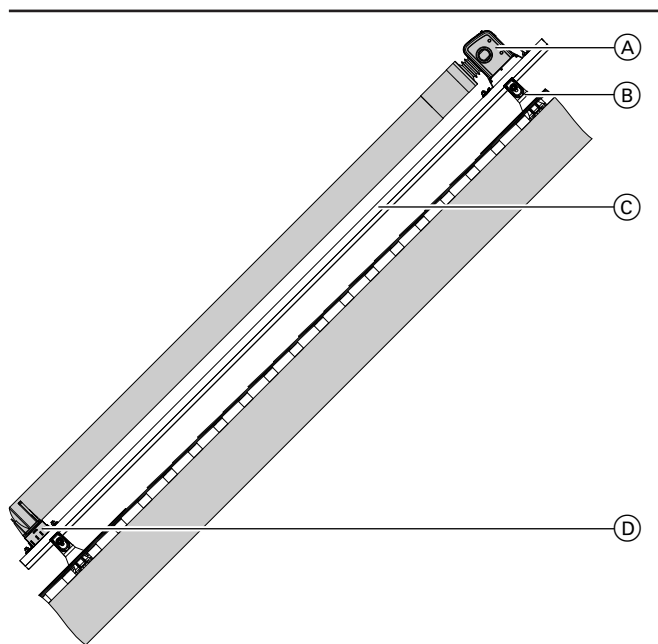
Горизонтальный монтаж



- Ⓐ Коллектор
- Ⓑ Стропильный фланец
- Ⓒ Монтажная шина
- Ⓓ Крепление для трубок

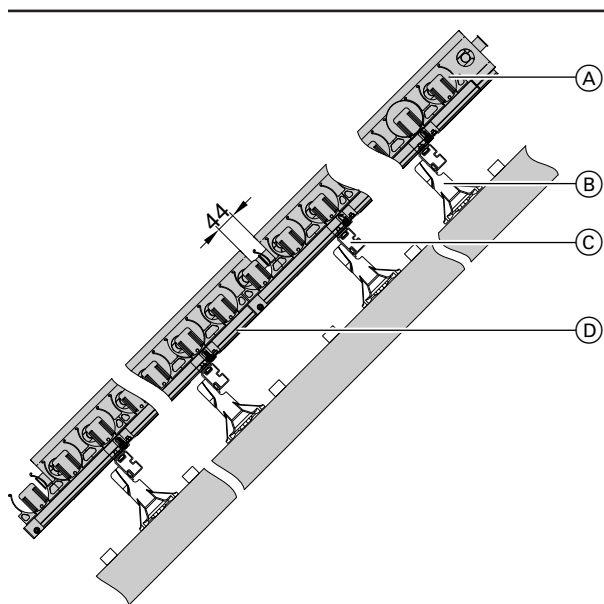
Вакуумные трубчатые коллекторы Vitosol 200-TM, тип SPEA

Вертикальный монтаж



- Ⓐ Коллектор
- Ⓑ Стропильный фланец
- Ⓒ Монтажная шина
- Ⓓ Крепление для трубок

Горизонтальный монтаж

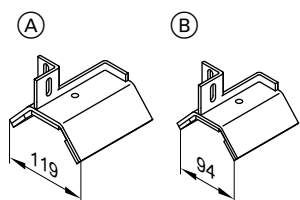


- Ⓐ Коллектор
- Ⓑ Стропильный фланец
- Ⓒ Монтажная шина
- Ⓓ Крепление для трубок

10.4 Надкрышный монтаж для гофрированного листового покрытия

Соблюдать указания по креплению коллекторов на стр. 109.

- Эта система крепления используется для кровель из гофрированного листового покрытия.
- Крепежная система содержит:
 - крепежные крюки
 - монтажные шины
 - зажимные сухари
 - винты
- Передача усилий в конструкцию крыши осуществляется, в числе прочего, через крепежные крюки и кровлю. Поскольку передача усилия может весьма отличаться, при возникновении нагрузок нельзя исключить повреждения. Поэтому мы рекомендуем, чтобы заказчик принял соответствующие меры безопасности.



- Ⓐ Крепежный крюк для гофрированного листового профиля 5 и 6
- Ⓑ Крепежный крюк для гофрированного листового профиля 8

10.5 Надкрышный монтаж для кровель из листовой стали

Общие сведения

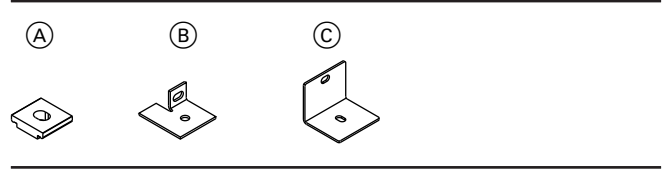
Соблюдать указания по креплению коллекторов на стр. 109.

Крепежная система содержит:

- крепежные уголки
- монтажные шины
- зажимные сухари
- винты

Крепежные уголки привинчивают к предоставляемым заказчикам основным несущим элементам (соответствующим кровле из листовой стали).

Монтажные шины привинчивают непосредственно к крепежным уголкам.



- (A) Vitosol-FM/-F, для вертикального и горизонтального монтажа
- (B) Vitosol-TM, для вертикального монтажа
- (C) Vitosol-TM, для горизонтального монтажа

Указания по проектированию для монтажа на плоских крышах

11.1 Определение расстояния "z" между рядами коллекторов

Во время восхода и захода солнца (солнце находится очень низко) невозможно избежать затенения при установке коллекторов друг за другом. Чтобы снижение энергоотдачи оставалось в приемлемых рамках, согласно директиве VDI 6002-1 должны быть выдержаны определенные расстояния между рядами (размер z). В момент максимальной высоты солнца в самый короткий день года (21.12) задние ряды не должны быть затенены.

Для расчета расстояния между рядами необходимо использовать угол высоты солнца β (в полдень) на 21.12.

В Германии этот угол в зависимости от широты составляет от 11,5° (Фленсбург) до 19,5° (Констанц).

угол $\beta = 66,5^\circ - 50^\circ = 16,5^\circ$

Пример для Vitosol-FM/-F, тип SH

$h = 1056 \text{ мм}$

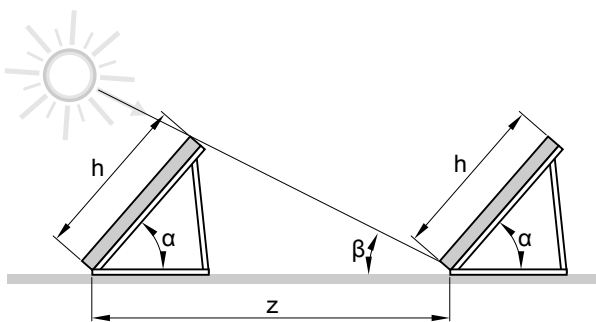
$\alpha = 45^\circ$

$\beta = 16,5^\circ$

$$z = \frac{h \cdot \sin(180^\circ - (\alpha + \beta))}{\sin \beta}$$

$$z = \frac{1056 \text{ мм} \cdot \sin(180^\circ - 61,5^\circ)}{\sin 16,5^\circ}$$

$$z = 3268 \text{ мм}$$



$$\frac{z}{h} = \frac{\sin(180^\circ - (\alpha + \beta))}{\sin \beta}$$

z = расстояние между рядами коллекторов

h = высота коллектора (размер см. в разделе "Технические характеристики" по соответствующему коллектору)

α = угол наклона коллектора

β = угол высоты солнца

Пример:

Вюрцбург находится примерно под 50° северной широты.

В северном полушарии это значение вычитается из постоянного значения угла 66,5°:

α	Расстояние между рядами коллекторов z, мм			
	Vitosol-FM/-F		Vitosol 300-TM, тип SP3C	Vitosol 200-TM, тип SPEA
	Тип SV	Тип SH		
Фленсбург				
25°	6890	3060	6686	—
30°	7630	5715	7448	7511
35°	8370	3720	8154	—
45°	9600	4260	9373	9453
50°	10100	4490	9878	—
60°	10890	4830	10660	10750
Кассель				
25°	5830	2590	5446	—
30°	6385	2845	5981	6032
35°	6940	3100	6471	—
45°	7840	3480	7299	7360
50°	8190	3640	7631	—
60°	8720	3870	8119	8187
Мюнхен				
25°	5160	2290	4862	—
30°	5595	2485	5290	5772
35°	6030	2680	5677	—
45°	6710	2980	6321	6993
50°	6980	3100	6571	—
60°	7350	3260	6921	7737

11.2 Плоские коллекторы Vitosol-FM/-F (на стойках)

Соблюдать указания по креплению коллекторов на стр. 110.

Фирма Viessmann предлагает 2 коллекторные опоры для крепления:

■ С произвольно регулируемым углом наклона (снеговые нагрузки до 2,55 кН/м², скорости ветра до 150 км/ч):

Коллекторные опоры предварительно смонтированы. Они состоят из основания, опорной стойки и вертикальных стоек с отверстиями для регулировки угла наклона (см. следующий раздел).

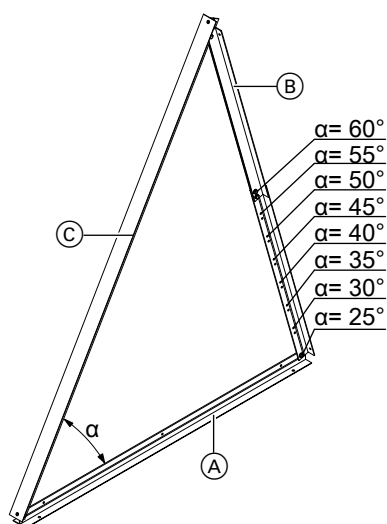
■ С постоянным углом наклона 30, 45 и 60° (снеговые нагрузки до 1,5 кН/м², скорости ветра до 150 км/ч): Коллекторные опоры с опорными пластинами (см. на стр. 126 и далее).

В данном варианте угол наклона определяется расстоянием между опорными пластинами.

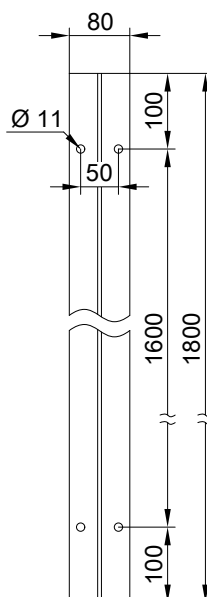
Для каждых 1 - 6 коллекторов в одном ряду требуются соединительные распорки для устойчивости.

Коллекторные опоры с произвольно регулируемым углом наклона

Тип SV — угол наклона α от 25 до 60°



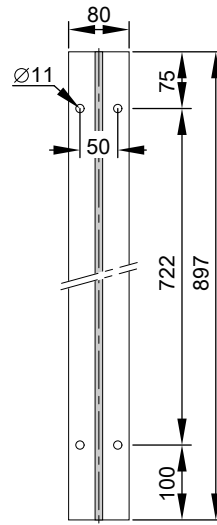
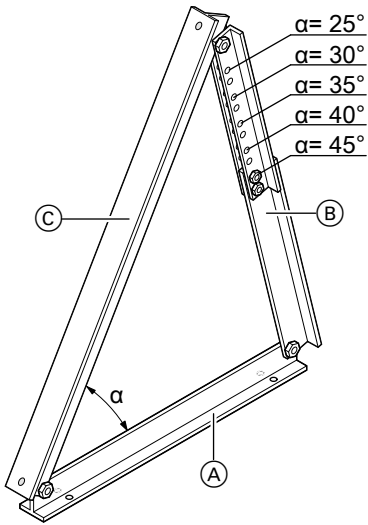
- (A) Нижняя опорная планка
- (B) Регулируемая стойка
- (C) Опорная стойка



Расстояние между отверстиями основания

Указания по проектированию для монтажа на плоских крышах (продолжение)

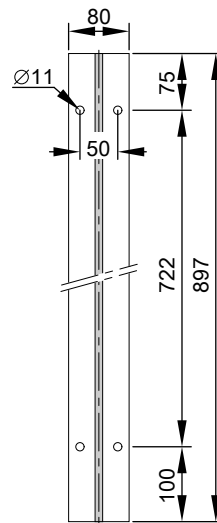
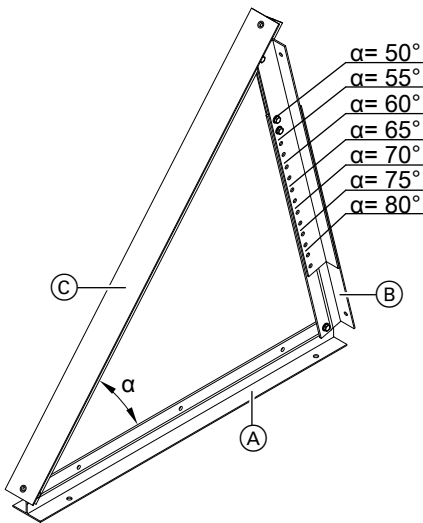
Тип SH — угол наклона α от 25 до 45°



- (A) Нижняя опорная планка
- (B) Регулируемая стойка
- (C) Опорная стойка

Расстояние между отверстиями основания

Тип SH — угол наклона α от 50 до 80°

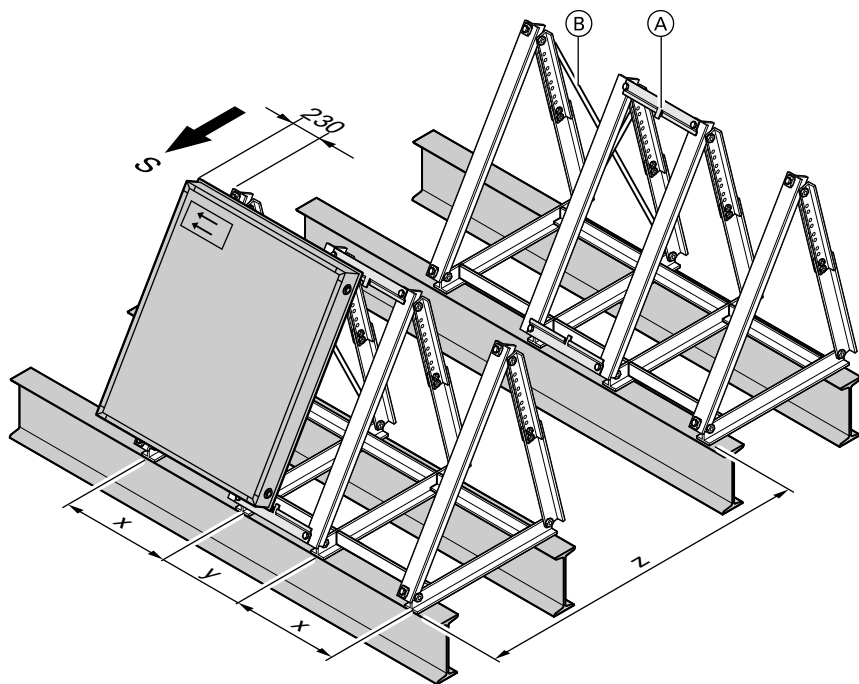


- (A) Нижняя опорная планка
- (B) Регулируемая стойка
- (C) Опорная стойка

Расстояние между отверстиями основания

Указания по проектированию для монтажа на плоских крышах (продолжение)

Тип SV и SH— монтаж на предоставляемой заказчиком опорной конструкции, например, на стальной балке

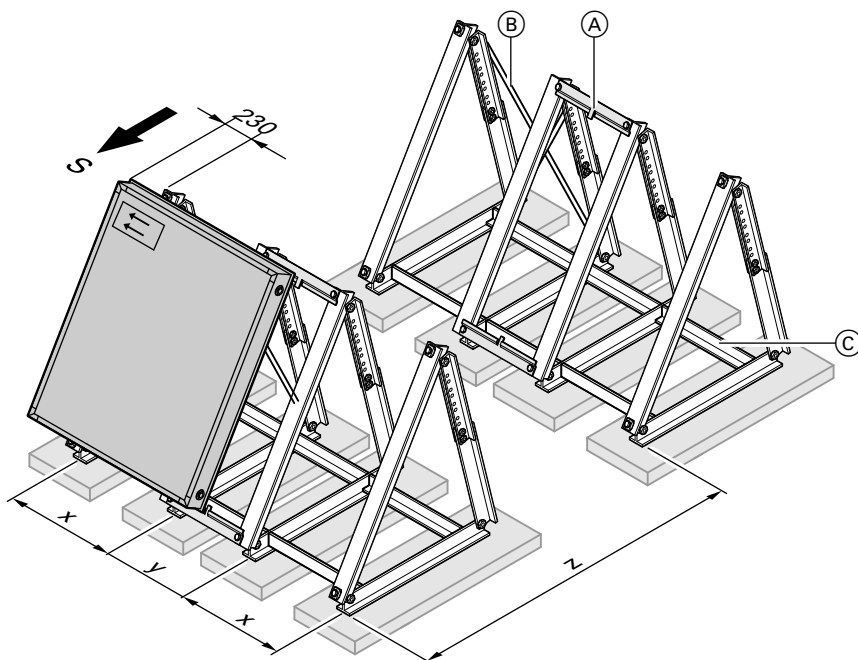


- Ⓐ Соединительная панель
- Ⓑ Соединительная распорка

Тип	SV	SH
x, мм	595	1920
y, мм	481	481
z, мм	См. стр. 121.	См. стр. 121.

Указания по проектированию для монтажа на плоских крышах (продолжение)

Тип SV и SH— монтаж на бетонных плитах

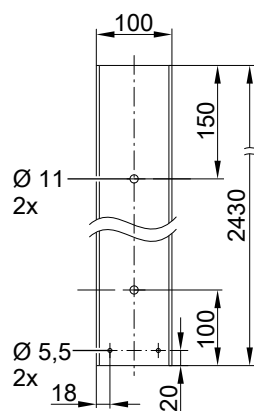
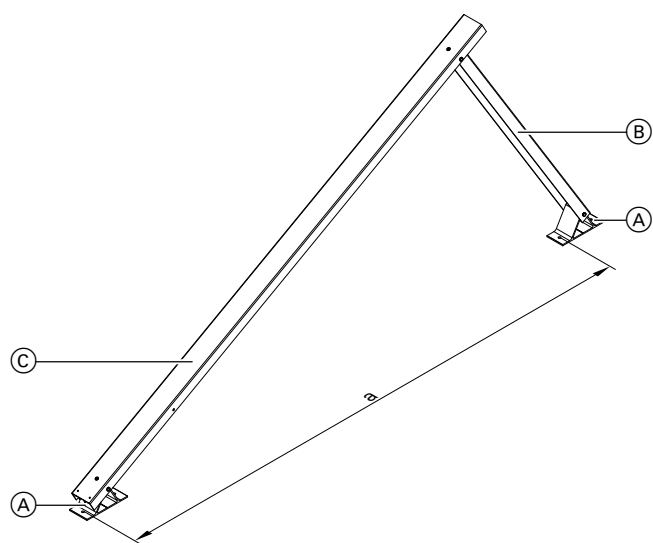


- Ⓐ Соединительная панель
- Ⓑ Соединительная распорка
- Ⓒ Опорная шина (только на крышах с гравийной засыпкой)

Тип	SV	SH
х, мм	595	1920
у, мм	481	481
z, мм	См. стр. 121.	См. стр. 121.

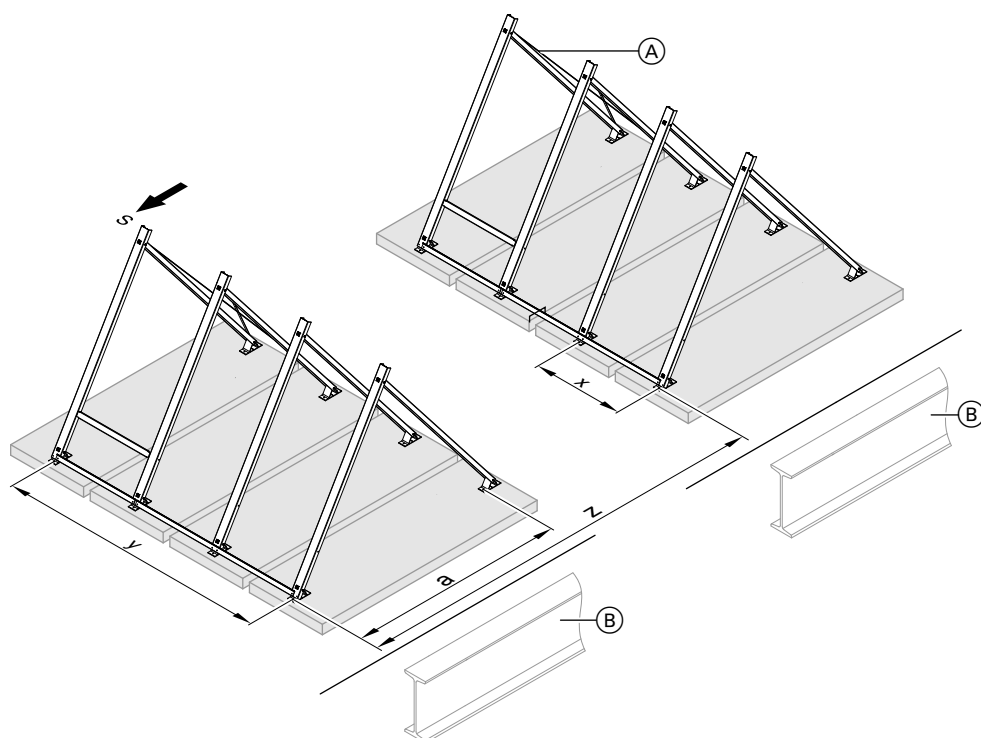
Коллекторная опора с фиксированным углом наклона

Тип SV и SH



Тип	SV	SH
a	2580	1000

- (A) Опорные пластины
- (B) Регулируемая стойка
- (C) Опорная стойка



Пример: Крепление для 3 коллекторов

- (A) Соединительная распорка
- (B) Предоставляемая заказчиком опорная конструкция, например, стальная балка (предоставляется заказчиком)

Тип	SV	SH
x, мм	1080	2400
z, мм	См. стр. 121.	См. стр. 121.

Указания по проектированию для монтажа на плоских крышах (продолжение)

Количество кол-лекторов	у, мм	
	Тип SV	Тип SH
1	1080	2400
2	2155	4805
3	3235	7205
4	4310	9610
5	5390	12010
6	6470	14410
7	7545	16815
8	8625	19215
9	9700	21620
10	10780	24020
11	11860	26420
12	12935	28825
13	14015	31225
14	15090	33630
15	16170	36030

11.3 Вакуумные трубчатые коллекторы (на стойках)

Соблюдать указания по креплению коллекторов на стр. 110.

Фирма Viessmann предлагает 2 коллекторные опоры для крепления.

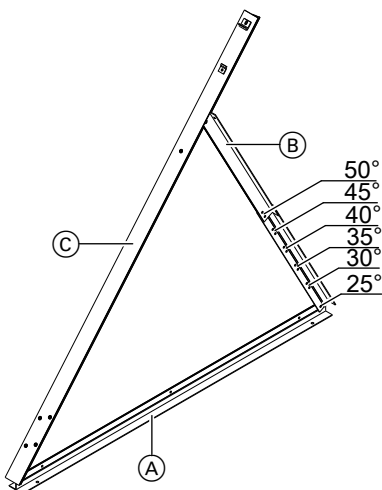
- С произвольно регулируемым углом наклона от 25 до 50° (снеговые нагрузки до 2,55 кН/м², скорости ветра до 150 км/ч):

коллекторные опоры предварительно смонтированы. Они состоят из нижней опорной планки, коллекторной стойки и регулируемой планки с отверстиями для настройки угла наклона (см. следующий раздел).

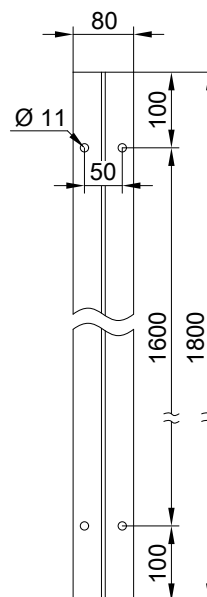
- С постоянным углом наклона (снеговые нагрузки до 1,5 кН/м², скорости ветра до 150 км/ч): коллекторные опоры с подпятниками (см. на стр. 128 и далее). В данном варианте угол наклона определяется расстоянием между подпятниками.

Для каждых 1 - 6 коллекторов в одном ряду требуются соединительные распорки для устойчивости.

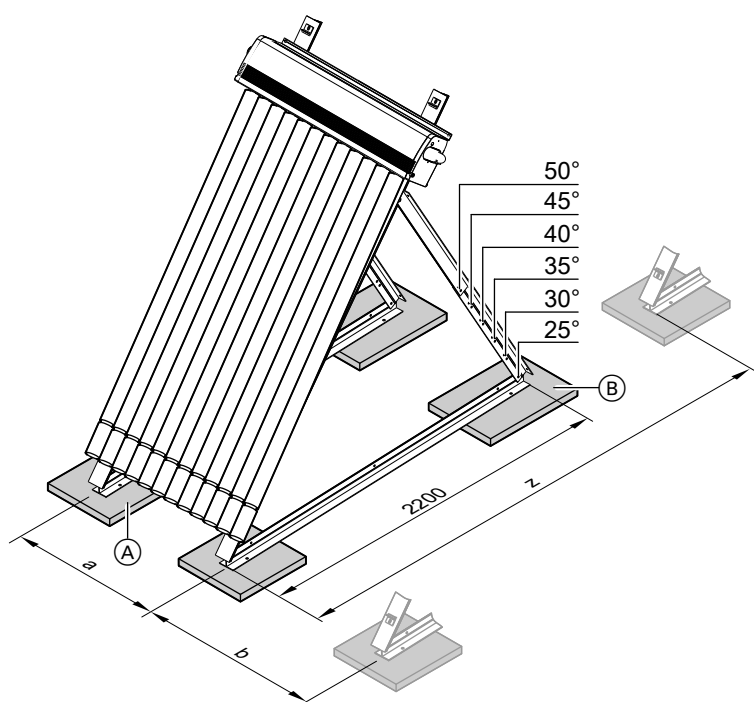
Коллекторные опоры с произвольно регулируемым углом наклона



- (A) Нижняя опорная планка
- (B) Регулируемая стойка
- (C) Опорная стойка



Расстояние между отверстиями основания



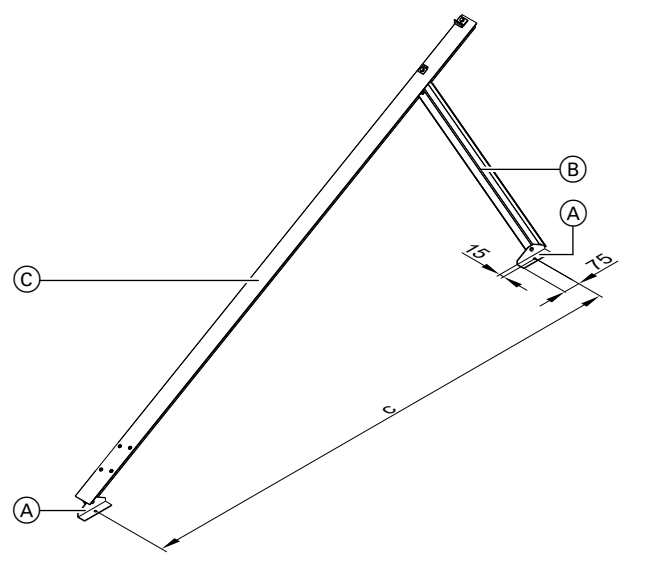
Информацию о расчете расстояния между рядами коллекторов z см. на стр. 121.

- Ⓐ Опора А
- Ⓑ Опора В

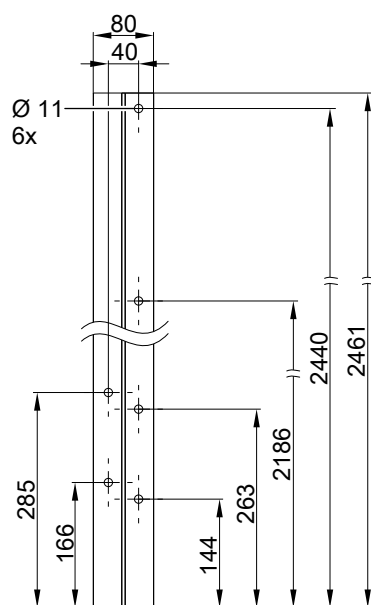
Vitosol 300-ТМ, тип SP3С

Комбинация	a	мм	b	мм
1,51 м ² /1,51 м ²		505/505		595
1,51 м ² /3,03 м ²		505/1010		850
3,03 м ² /3,03 м ²		1010/1010		1100

Коллекторная опора с фиксированным углом наклона

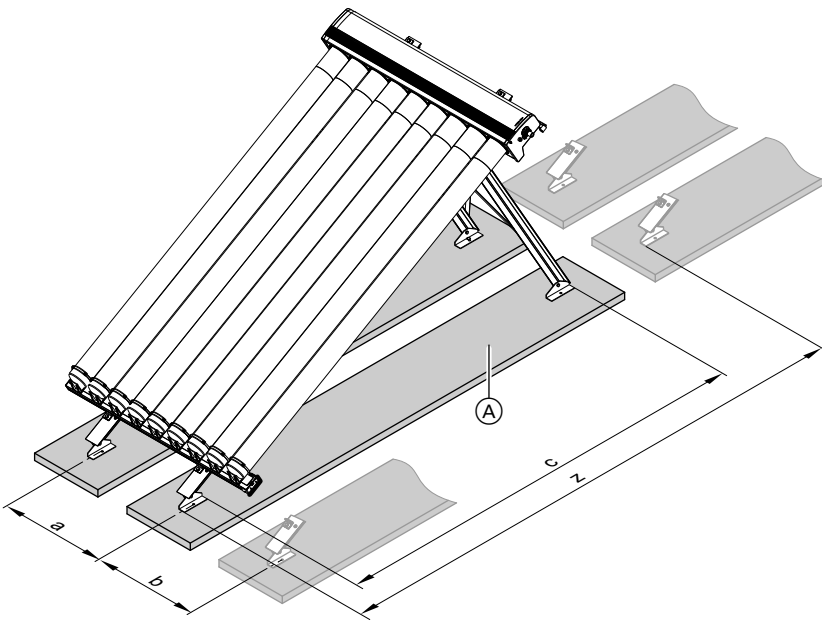


- Ⓐ Подпятник
- Ⓑ Регулируемая стойка
- Ⓒ Опорная стойка



Угол наклона	30°	45°	60°
с, мм	2413	2200	1838

5829440



Информацию о расчете расстояния между рядами коллекторов z см. на стр. 121.

Ⓐ Опоры

Vitosol 200-TM, тип SPEA

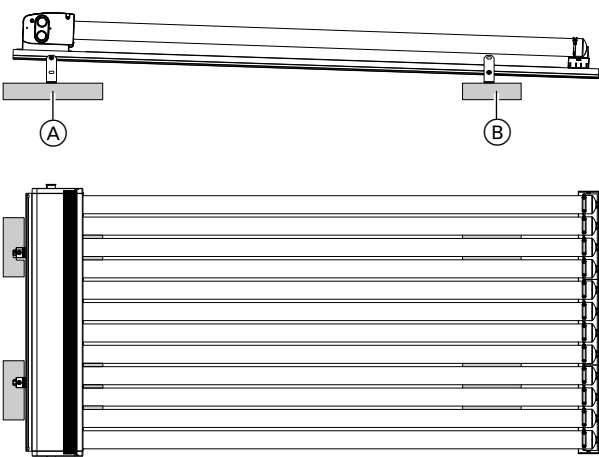
Комбинация	a	мм	b	мм
1,63 м ² /1,63 м ²		600/600		655
1,63 м ² /3,26 м ²		600/1200		947
3,26 м ² /3,26 м ²		1200/1200		1231

Vitosol 300-TM, тип SP3C

Комбинация	a	мм	b	мм
1,51 м ² /1,51 м ²		505/505		595
1,51 м ² /3,03 м ²		505/1010		850
3,03 м ² /3,03 м ²		1010/1010		1100

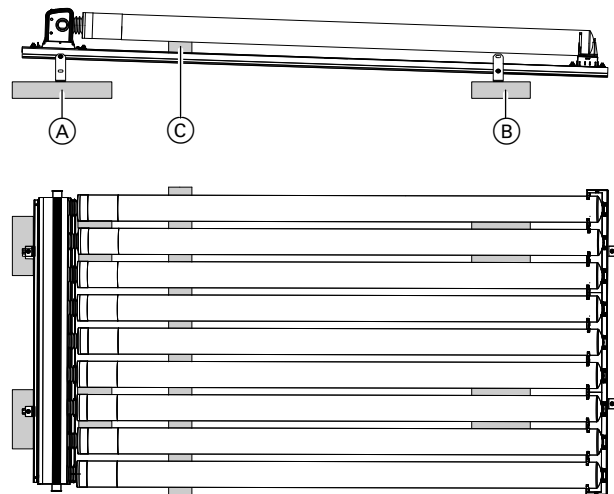
11.4 Вакуумные трубчатые коллекторы Vitosol 200-TM, тип SPEA и Vitosol 300-TM, тип SP3C (горизонтальные)

Соблюдать указания по креплению коллекторов на стр. 109.



Vitosol 300-TM, тип SP3C

Ⓐ Опора А
Ⓑ Опора В



Vitosol 200-TM, тип SPEA

Ⓐ Опора А
Ⓑ Опора В
Ⓒ Дополнительная шина при высоких снеговых нагрузках

5829440 **Тип SP3C**
Горизонтальный монтаж для снеговых нагрузок до 1,5 кН/м² и скоростей ветра до 150 км/ч

■ Энергоотдача может быть оптимизирована поворотом отдельных вакуумных трубок на 25° относительно горизонтали.

Указания по проектированию для монтажа на плоских крышах (продолжение)

Тип SPEA

Горизонтальный монтаж для снеговых нагрузок до 0,75 кН/м² и скоростей ветра до 150 км/ч.

Для снеговых нагрузок до 1,5 кН/м² с дополнительной шиной ©

■ Энергоотдача может быть оптимизирована поворотом отдельных вакуумных трубок на 45° относительно горизонтали.

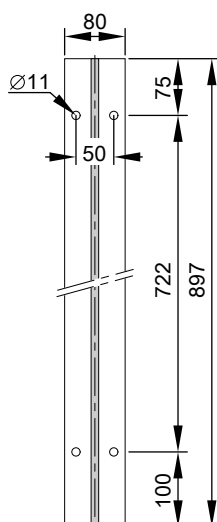
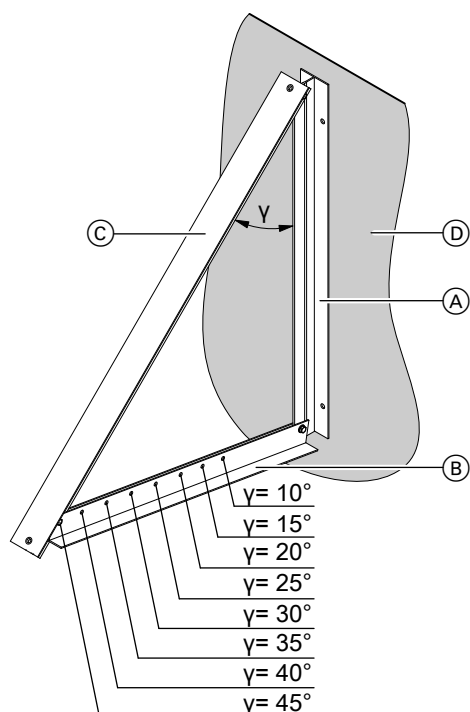
Указания по проектированию для монтажа на фасаде

12.1 Плоские коллекторы Vitosol-FM/-F, тип SH

Соблюдать указания по креплению коллекторов на стр. 109. Коллекторные опоры предварительно смонтированы. Они состоят из основания, опорной стойки и вертикальных стоек. Вертикальные стойки имеют отверстия для установки угла наклона.

Крепежный материал, например, винты приобретаются отдельно.

Коллекторные опоры – угол наклона γ от 10 до 45°



Расстояние между отверстиями основания

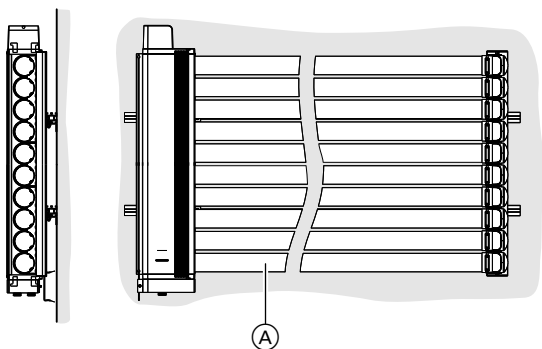
- Ⓐ Основание
- Ⓑ Регулируемая стойка
- Ⓒ Коллекторная стойка
- Ⓓ Фасад

12.2 Вакуумные трубчатые коллекторы Vitosol 300-TM, тип SP3C

Соблюдать указания по креплению коллекторов на стр. 110.

Для монтажа на балконах имеется специальный балконный модуль площадью 1,26 м².

Указания по проектированию для монтажа на фасаде (продолжение)



Ⓐ Фасад или балкон

Энергоотдача может быть оптимизирована вращения отдельных трубок на 25°.

Гидравлическое подключение должно быть выполнено снизу.

Указания по проектированию и эксплуатации

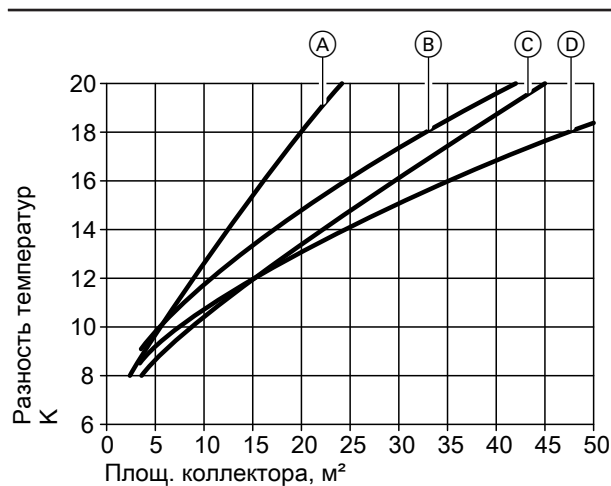
13.1 Определение параметров гелиоустановки

Все рекомендуемые ниже параметры основаны на климатических условиях в Германии и на профилях пользования, характерных для жилого сектора. Эти профили сохранены в расчетной программе "Solcalc Thermie" фирмы Viessmann и для многоквартирного дома соответствуют значениям, предложенным в VDI 6002-1.

В этих условиях для всех теплообменников принята расчетная мощность 600 Вт/м². Максимальная энергоотдача гелиоустановки принята равной приблизительно 4 кВтч/(м²·d). Это значение варьируется в зависимости от продукта и месторасположения. Чтобы данное количество тепла могло быть поглощено емкостью, для всех прочих расчетов принято соотношение около 50 литров объема емкости на 1 м² площади апертуры. Для отдельных установок (в зависимости от доли солнечной энергии и профилей применения) это соотношение может изменяться. В этом случае необходимо выполнить моделирование установки.

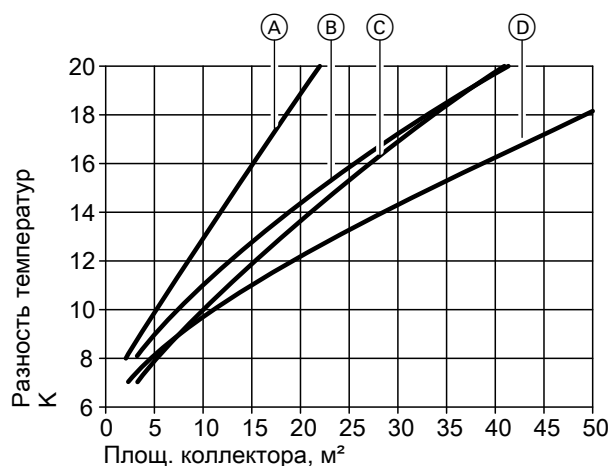
Независимо от емкости и применительно к передаваемой мощности невозможно подключить любое количество коллекторов к различным емкостным водонагревателям.

Передаваемая мощность внутренних теплообменников зависит от разности температур коллектора и емкости.



Удельный объемный расход 25 л/(ч·м²)

- Ⓐ Vitocell 100-B, 300 л
Теплообменная площадь 1,5 м²
- Ⓑ Vitocell-M/Vitocell-E, 750 л
Площадь теплообменной поверхности 1,8 м²
- Ⓒ Vitocell 100-B, 500 л
Теплообменная площадь 1,9 м²
- Ⓓ Vitocell-M/Vitocell-E, 950 л
Площадь теплообменной поверхности 2,1 м²



Объемный расход 40 л/(ч·м²)

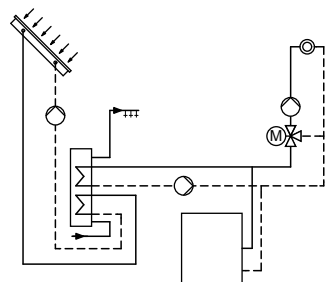
- (A) Vitocell 100-B, 300 л
Теплообменная площадь 1,5 м²
- (B) Vitocell-M/Vitocell-E, 750 л
Площадь теплообменной поверхности 1,8 м²
- (C) Vitocell 100-B, 500 л
Теплообменная площадь 1,9 м²
- (D) Vitocell-M/Vitocell-E, 950 л
Площадь теплообменной поверхности 2,1 м²

Установка для приготовления горячей воды

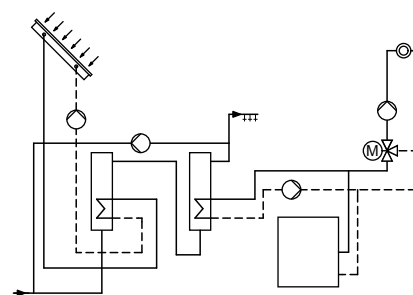
Приготовление горячей воды в многоквартирном жилом доме может осуществляться с помощью 1 бивалентного емкостного водонагревателя или 2 моновалентных емкостных водонагревателей (дооборудование имеющихся установок).

Примеры

Другие и более подробные примеры см. в руководстве "примеры схем установок".



Установка с бивалентным емкостным водонагревателем



Установка с 2 моновалентными емкостными водонагревателями

Основой для расчета гелиоустановки, предназначенной для приготовления горячей воды, является расход горячей воды. Пакеты оборудования Viessmann рассчитаны на долю солнечной энергии здания порядка 60 %. Объем емкости должен быть больше суточного расхода горячей воды с учетом ее нужной температуры.

Чтобы обеспечить долю солнечной энергии здания порядка 60 % коллекторная установка должна быть спроектирована таким образом, чтобы весь объем емкости в солнечный день (5 полных солнечных часов) мог быть нагрет минимум до 60 °С. Это позволит обеспечить потребность на следующий день с плохой инсоляцией.

Указания по проектированию и эксплуатации (продолжение)

Количество чело- век	Суточный расход горя- чей воды, л (60 °С)	Объем водонагревателя, л		Коллектор	
		бивалентный	моновалентный	Количество Vitosol-FM/-F SV/SH	Площадь Vitosol-TM
2	60	250/300	160	2	1 x 3,03 м ²
3	90				
4	120				
5	150	300/400	200	3	1 x 3,03 м ²
6	180	400			1 x 1,51 м ²
8	240	500	300	4	2 x 3,03 м ²
10	300				
12	360		500	500	5
15	450	1 x 1,51 м ²			
				6	3 x 3,03 м ²

Данные в таблице приведены для следующих условий:

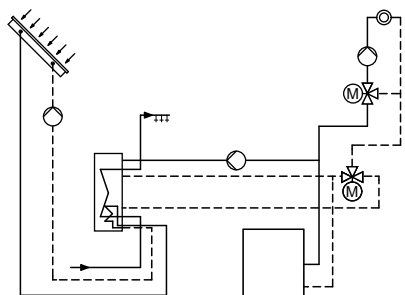
- Ориентация на юго-запад, юг или юго-восток
- угол ската крыши от 25 до 55°

Установка для приготовления горячей воды и поддержки отопления помещений

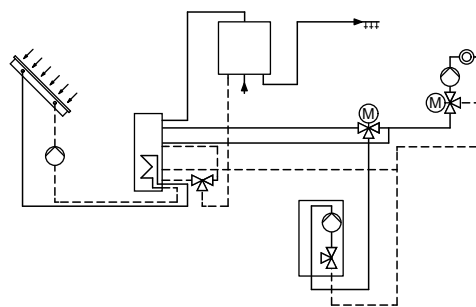
Гидравлическую схему установок для поддержки отопления помещений весьма легко реализовать с помощью буферной емкости отопительного контура со встроенной функцией приготовления горячей воды, например, Vitocell 340-M или Vitocell 360-M. В качестве альтернативы может быть использована комбинация буферной емкости Vitocell 140-E или 160-E с бивалентным емкостным водонагревателем или Vitotrans 353. Vitotrans 353 приготавливает горячую воду по проточному принципу, в результате чего могут быть достигнуты высокие мощности. Количество застойной воды сокращается до минимума. За счет устройства послойной загрузки в Vitocell 360-M и Vitocell 160-E оптимизируется нагрев буферной емкости. Подогретая гелиоустановкой вода через трубку послойной загрузки подается непосредственно в верхнюю зону буферной емкости. Это ускоряет доступность горячей воды.

Примеры

Другие и более подробные примеры см. в руководстве "примеры схем установок".

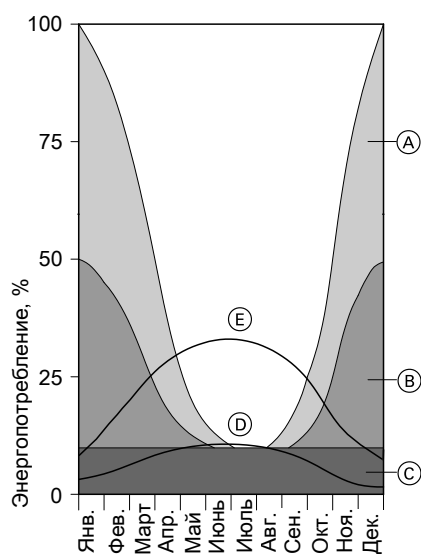


Установка с буферной емкостью отопительного контура Vitocell-M



Установка с буферной емкостью отопительного контура Vitocell-E и Vitotrans 353

При проектировании установки для приготовления горячей воды и поддержки отопления помещений необходимо принять во внимание среднегодовой коэффициент использования отопительной установки в целом. При этом решающее значение всегда имеет теплотребление в летний период времени. Оно складывается из теплотребления для приготовления горячей воды и других зависящих от объекта потребителей. Площадь коллектора должна быть рассчитана на эту потребность. Полученную площадь коллектора умножают на коэффициент 2 - 2,5. В результате получается диапазон, в котором должна находиться площадь коллектора для поддержки отопления гелиоустановкой. Точное определение выполняется затем с учетом параметров здания и эксплуатационной надежности коллекторной панели.



- А) Теплоснабжение помещений здания (построенного примерно в 1984 году)
- Б) Теплоснабжение помещений энергосберегающего дома
- В) Расход горячей воды
- Д) Теплогенерация солнечной энергии при площади поглотителя 5 м²
- Е) Теплогенерация солнечной энергии при площади поглотителя 15 м²

Количество человек	Суточный расход горячей воды, л (60 °C)	Объем буферной емкости, л	Коллектор	
			Количество Vitosol-FM/-F	Площадь Vitosol-TM
2	60	750	4 x SV 4 x SH	2 x 3,03 м ²
3	90			
4	120			
5	150	750/950	4 x SV 4 x SH	2 x 3,03 м ²
6	180			
7	210	950	6 x SV 6 x SH	3 x 3,03 м ²
8	240			

Для энергосберегающих домов (тепловая нагрузка меньше 50 кВт·ч/(м²·год)) должна быть обеспечена доля солнечной энергии здания до 35 % общего энергопотребления, включая приготовление горячей воды. В зданиях с повышенным энергопотреблением доля солнечной энергии ниже.

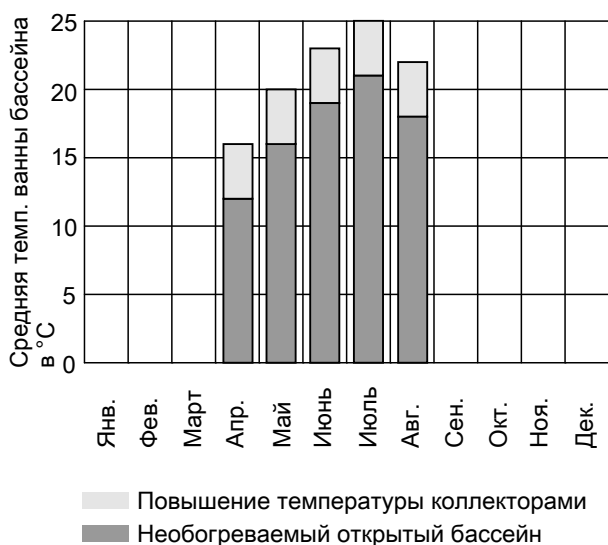
Для точного расчета можно использовать расчетную программу "SolCalc Thermie" фирмы Viessmann.

Установка для нагрева воды в плавательном бассейне – теплообменник и коллектор

Открытые плавательные бассейны

Открытые плавательные бассейны в странах Центральной Европы работают с мая по сентябрь. Их энергопотребление зависит в основном от интенсивности утечек, испарения, водообмена (необходима подпитка холодной водой) и потерь на транспортировку тепла. Если плавательный бассейн накрывать, то это позволяет значительно уменьшить испарение и, тем самым, энергопотребление. Максимальное количество энергии поступает непосредственно от лучей солнца, падающих на поверхность бассейна. Это обеспечивает воде бассейна "естественную" базовую температуру, которую можно изобразить как среднюю температуру воды в бассейне в течение периода эксплуатации на приведенной ниже диаграмме.

Наличие гелиоустановки не вносит никаких изменений в данную температурную зависимость. Энергия гелиоустановки приводит к определенному повышению базовой температуры. В зависимости от соотношения площади бассейна и площади коллектора можно достичь различного подъема температуры.



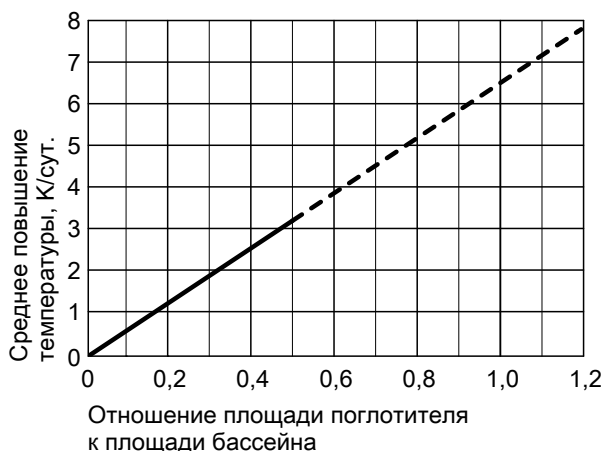
Характерная зависимость температуры открытого плавательного бассейна (месячные средние значения)

Местонахождение: Вюрцбург
 Площадь бассейна: 40 м²
 Глубина: 1,5 м
 Расположение: защищенное, на ночь накрывается

Приведенная здесь диаграмма показывает среднее соотношение, которое может быть достигнуто между площадью поглотителя и площадью поверхности бассейна. Это соотношение по причине сравнительно низких температур коллектора и малого периода эксплуатации (летом) не зависит от типа используемых коллекторов.

Указание

Если дополнительно используется обычная отопительная установка, повышающая базовую температуру воды в бассейне и поддерживающая эту температуру, то на данное соотношение это влияния не оказывает. Этап нагрева бассейна можно, однако, существенно сократить.



крытые плавательные бассейны

Целевая температура крытых плавательных бассейнов выше, чем в открытых бассейнах, и они работают круглый год. Если в течение всего года должна быть обеспечена постоянная температура воды в бассейне, требуется бивалентное отопление крытых бассейнов. Чтобы избежать ошибок при расчете параметров, нужно измерить энергопотребление бассейна. Для этого необходимо отключить догрев на 48 часов и определить температуру в начале и в конце периода измерения. По разности температур и объему бассейна можно рассчитать суточное энергопотребление. Для новых построек требуется произвести расчет теплопотребления плавательного бассейна.

В течение летнего дня (без затенения) коллекторная установка при подогреве воды в плавательном бассейне в странах Центральной Европы обеспечивает количество энергии, в среднем равное 4,5кВт·ч/м² площади поглотителя.

Пример расчета для Vitosol 200-FM/F/

Площадь бассейна: 36 м²
 Средняя глубина бассейна: 1,5 м
 Объем воды в бассейне: 54 м³
 Потери температуры за 2 дня: 2 А
 Суточное энергопотребление: $54 \text{ м}^3 \cdot 1 \text{ К} \cdot 1,16 \text{ (кВт·ч/К} \cdot \text{м}^3)$
 = 62,6 кВт·ч
 Площадь коллектора: $62,6 \text{ кВт·ч} : 4,5 \text{ кВт·ч/м}^2 = 13,9 \text{ м}^2$

Это соответствует 6 коллекторам.

В первом приближении (для оценки затрат) можно исходить из того, что средняя потеря температуры составляет 1 К/сутки. При средней глубине бассейна 1,5 м это означает, что энергопотребление для поддержания базовой температуры составляет примерно 1,74 кВт·ч/(сутки·м² площади бассейна). Для этого целесообразно использовать на м² площади бассейна примерно 0,4 м² площади поглотителя.

Указанные в таблице максимальные площади поглотителя не должны превышать при следующих условиях:

- расчетная мощность 600 Вт/м²
- разность между температурой воды в плавательном бассейне (подающая магистраль теплообменника) и температурой обратной магистрали контура гелиоустановки макс. 10 К

Vitotrans 200, тип WTT	№ заказа	3003 453	3003 454	3003 455	3003 456	3003 457
Макс. присоединяемая площадь поглотителя Vitosol	м ²	28	42	70	116	163

13.2 Режимы работы гелиоустановки

Объемный расход в коллекторной панели

Коллекторные установки могут работать с различными значениями удельного объемного расхода. Размерностью при этом является расход в л/(ч·м²). Базовой величиной является площадь поглотителя. При равной мощности коллектора большой объемный поток означает малую разность температур в коллекторном контуре, а низкий объемный поток - большую разность температур.

При большой разности температур средняя температура коллектора возрастает, т. е. КПД коллекторов снижается. Вместе с тем, при низких объемных расходах для работы насоса требуется меньше энергии, и можно выбрать трубы меньшего диаметра.

Режимы работы:

- **Режим низкого расхода**
Режим с объемным расходом примерно до 30 л/(ч·м²)
- **Режим высокого расхода**
Режим с объемным расходом свыше 30 л/(ч·м²)
- **Режим регулируемого расхода**
Режим с переменным объемным расходом

При использовании коллекторов Viessmann возможны все режимы работы.

Какой режим работы оптимален?

Удельный объемный расход должен быть настолько велик, чтобы обеспечивалось надежное и равномерное протекание теплоносителя через все коллекторное поле. В установках с гелиоконтроллером фирмы Viessmann оптимальный объемный расход устанавливается автоматически (в зависимости от текущей температуры емкостного водонагревателя и текущей инсоляции) в режиме регулируемого расхода. Работа однопанельных установок с Vitosol-FM/-F или Vitosol-T без проблем возможна с вдвое меньшим объемным расходом.

Пример:

Площадь поглотителя 4,6 м²

Необходимый объемный расход: 25 л/(ч·м²)

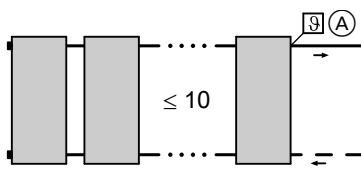
Результат: 115 л/ч, т. е. прилб. 1,9 л/мин

При производительности насоса 100 % должно достигаться это значение. Регулирование возможно посредством ступеней мощности насоса. Положительный эффект с точки зрения использования первичной энергии теряется, если требуемый проток в коллекторе достигается за счет повышенных потерь давления (= больший расход электроэнергии). Должна быть выбрана та ступень насоса, которая превышает требуемое значение. Тогда контроллер автоматически снижает объемный расход, уменьшая подачу тока на насос контура гелиоустановки.

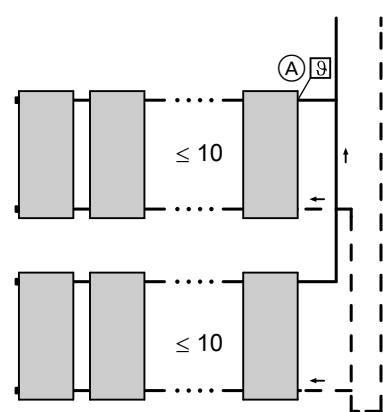
13.3 Примеры монтажа Vitosol-FM/-F, тип SV и SH

При проектировании коллекторных панелей принять во внимание удаление воздуха (см. раздел "Удаление воздуха" на стр. 146).

Режим высокого расхода — одностороннее подключение

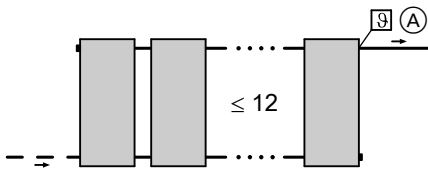


(A) Датчик температуры коллектора в подающей магистрали

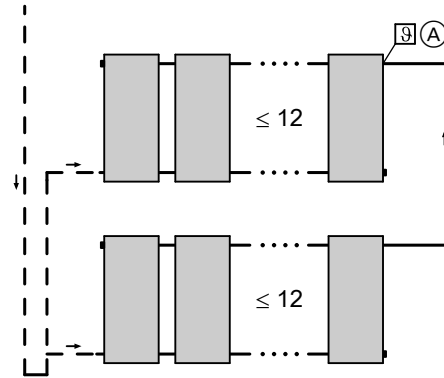


(A) Датчик температуры коллектора в подающей магистрали

Режим высокого расхода — разностороннее подключение

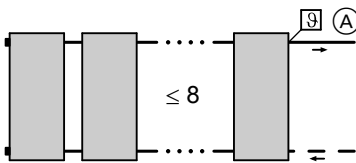


Ⓐ Датчик температуры коллектора в подающей магистрали



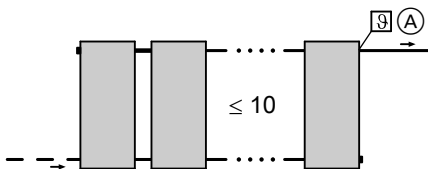
Ⓐ Датчик температуры коллектора в подающей магистрали

Режим низкого расхода — одностороннее подключение



Ⓐ Датчик температуры коллектора в подающей магистрали

Режим низкого расхода — разностороннее подключение



Ⓐ Датчик температуры коллектора в подающей магистрали

13.4 Примеры монтажа Vitosol 200-ТМ, тип SPEA

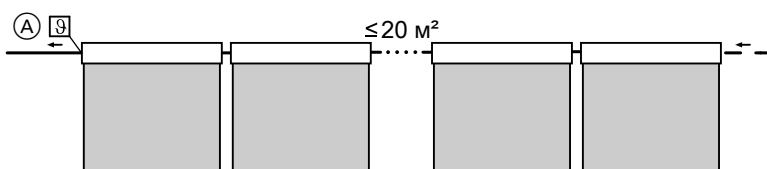
При проектировании коллекторных панелей принять во внимание удаление воздуха (см. раздел "Удаление воздуха" на стр. 146).

Указание

Коллекторы площадью макс. 20 м² можно последовательно объединить в поле коллекторов.

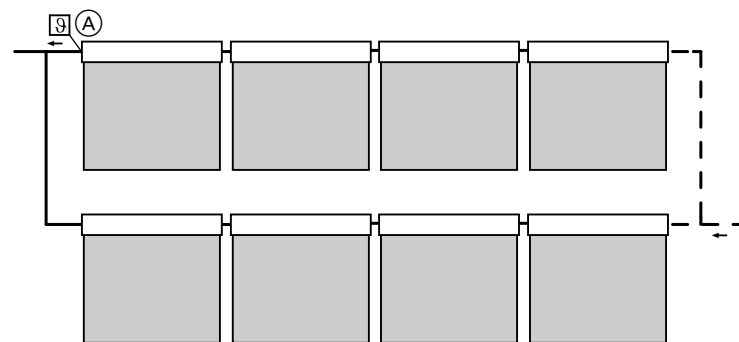
Вертикальный монтаж на скатных крышах, горизонтальный монтаж и монтаж на стойках

Монтаж в один ряд, подключение слева или справа



(A) Датчик температуры коллектора

Монтаж в несколько рядов, подключение слева или справа

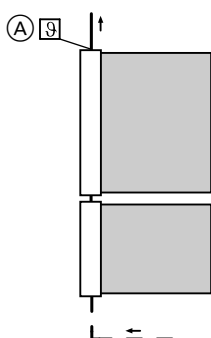


(A) Датчик температуры коллектора

Горизонтальный монтаж на скатных крышах

1 коллекторная панель

≥ 6 м ²	25 л/(ч·м ²)
3 м ²	45 л/(ч·м ²)
< 2 м ²	65 л/(ч·м ²)

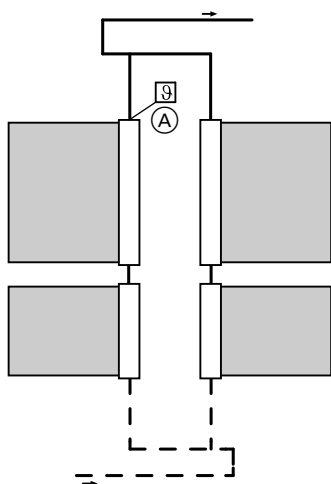


(A) Датчик температуры коллектора

При такой схеме монтажа обеспечить следующий минимальный объемный расход в (секции) поля коллекторов:

4 м ²	35 л/(ч·м ²)
5 м ²	30 л/(ч·м ²)

2 коллекторные панели и более ($\geq 4 \text{ м}^2$)



При таком подсоединении должна быть задействована функция "Кратковременная отработка реле" на Vitosolic 200.

(A) Датчик температуры коллектора

13.5 Примеры монтажа Vitosol 300-TM, тип SP3C

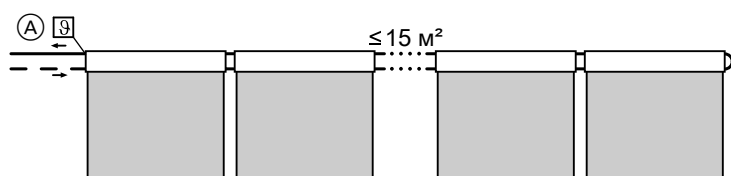
При проектировании коллекторных панелей принять во внимание удаление воздуха (см. раздел "Удаление воздуха" на стр. 146).

Указание

Коллекторы площадью макс. 15 м^2 могут быть последовательно объединены в поле коллекторов.

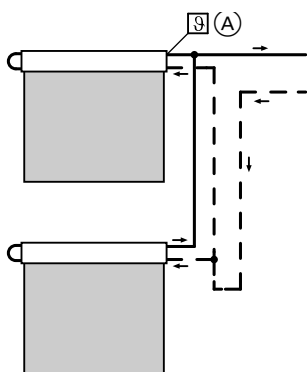
Вертикальный монтаж на скатных крышах, горизонтальный монтаж и монтаж на стойках

Подключение слева

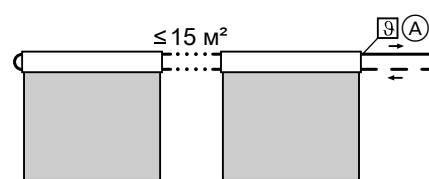


(A) Датчик температуры коллектора в подающей магистрали

Подключение справа



(A) Датчик температуры коллектора в подающей магистрали

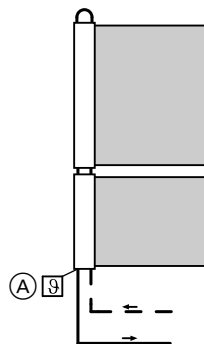


(A) Датчик температуры коллектора в подающей магистрали

Горизонтальный монтаж на скатной крыше и на фасадах

Одностороннее подключение снизу (предпочтительный вариант)

1 коллекторная панель



При таком подключении должна быть задействована функция "Кратковременная отработка реле" на Vitosolic 200 (см. раздел "Функции" в главе "Гелиоконтроллеры").

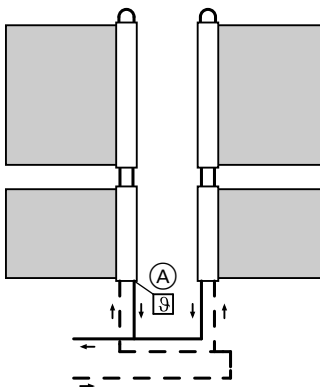
(A) Датчик температуры коллектора в подающей магистрали

При такой схеме монтажа обеспечить следующие минимальные объемные расходы в (секции) поля коллекторов:

1,26 м ²	110 л/(ч·м ²)
1,51 м ²	90 л/(ч·м ²)
3,03 м ²	45 л/(ч·м ²)

4,54 м ²	30 л/(ч·м ²)
≥6,06 м ²	25 л/(ч·м ²)

2 коллекторные панели и более (≥ 4 м²)



При таком подключении должна быть задействована функция "Кратковременная отработка реле" на Vitosolic 200 (см. раздел "Функции" в главе "Гелиоконтроллеры").

(A) Датчик температуры коллектора в подающей магистрали

13.6 Гидродинамическое сопротивление в гелиоустановке

- Удельный объемный расход для коллекторов определяется типом коллектора и планируемым режимом работы коллекторной панели. В зависимости от коммутации коллекторов определяется результирующее гидродинамическое сопротивление коллекторной панели.
- Общий объемный расход гелиоустановки является произведением удельного объемного расхода и площади поглотителя. Полагая, что необходимая скорость потока составляет от 0,4 до 0,7 м/с (см. стр. 143), определяются размеры трубопровода.
- После определения размеров трубопровода рассчитывают гидродинамическое сопротивление трубопровода (в мбар/м).

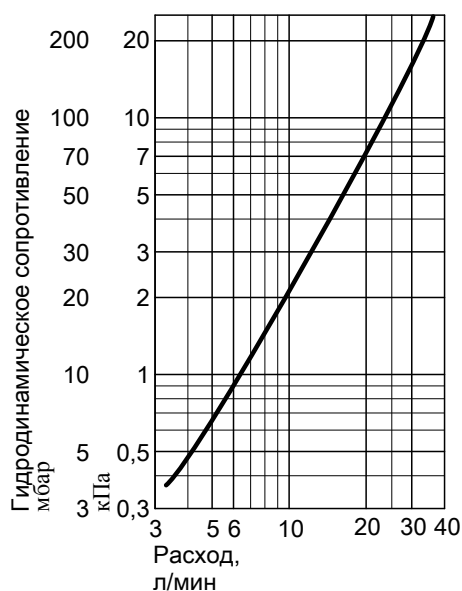
- Внешний теплообменник должен быть рассчитан дополнительно, и его гидродинамическое сопротивление не должно превышать 100 мбар/10 кПа. При использовании внутренних гладкотрубных теплообменников потери давления значительно ниже, и для гелиоустановок с площадью коллектора до 20 м² ими можно пренебречь.

Указания по проектированию и эксплуатации (продолжение)

- Гидродинамическое сопротивление других компонентов контура гелиоустановки указано в соответствующей технической документации и используется в общем расчете.
- При расчете гидродинамического сопротивления необходимо учитывать, что вязкость теплоносителя отличается от вязкости чистой воды. Гидравлические характеристики выравниваются по мере роста температуры сред. При низких температурах в пределах точки замерзания высокая вязкость теплоносителя может привести к тому, что может потребоваться производительность насоса примерно на 50 % выше, чем для чистой воды. Начиная с температуры среды прибл. 50 °С (режим регулирования гелиоустановок), разность вязкостей пренебрежимо мала.

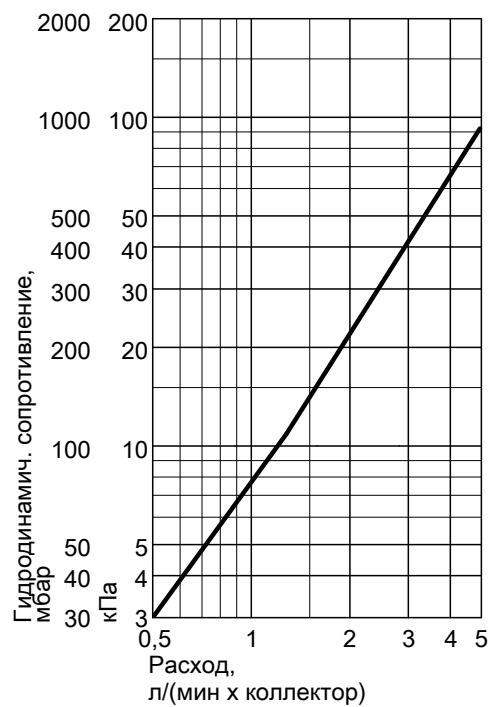
Гидродинамическое сопротивление в подающей и обратной магистрали гелиоустановки

На 1 м длины нержавеющей гофрированной трубы DN 16 для воды, что соответствует Tufocog LS при температуре прибл. 60 °С



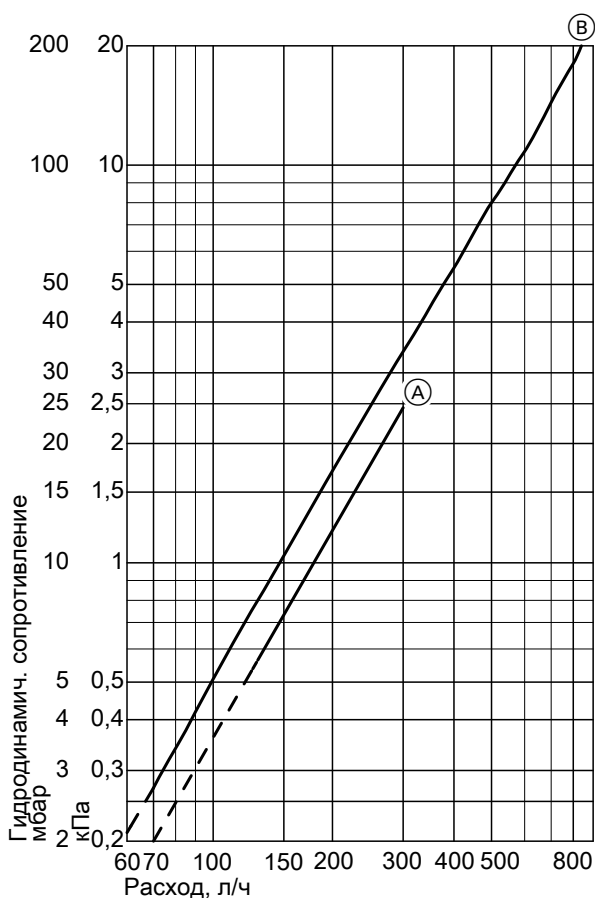
Гидродинамическое сопротивление Vitosol-FM/-F, тип SV и SH

Для воды, что соответствует Tufocog LS при температуре припл. 60 °C



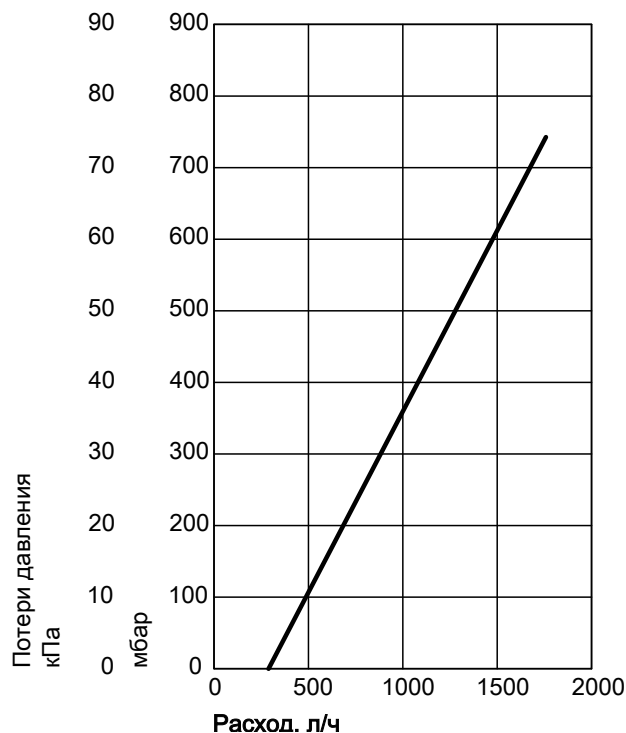
Гидродинамическое сопротивление Vitosol 200-TM и Vitosol 300-TM

Для воды, что соответствует Tufocor LS при температуре пригл. 60 °C



Гидродинамическое сопротивление Vitosol 300-TM

- Ⓐ 1,26/1,51 м²
- Ⓑ 3,03 м²



Гидродинамическое сопротивление Vitosol 200-TM

13.7 Скорость потока и гидродинамическое сопротивление

Скорость потока

Чтобы свести к минимуму гидродинамическое сопротивление в системе труб гелиоустановок, скорость потока в медной трубе не должна превышать 1 м/с. Согласно VDI 6002-1 мы рекомендуем, чтобы значения скорости потока находились в диапазоне между 0,4 и 0,7 м/с. При таких скоростях потока устанавливается гидродинамическое сопротивление от 1 до 2,5 мбар/м⁰,1 и 0,25 кПа на 1 м длины трубопровода.

Указание

При более высокой скорости потока гидродинамическое сопротивление возрастает. Значительно более низкая скорость потока затрудняет удаление воздуха.

Воздух, собирающийся на коллекторе, должен отводиться вниз через подающую магистраль гелиоустановки к удалителю воздуха. Для установки коллекторов мы рекомендуем рассчитать параметры труб, как для обычной отопительной установки, по объемному расходу и скорости потока (см. таблицу ниже). В зависимости от объемного расхода и параметров труб возможны различные скорости потока.

Указания по проектированию и эксплуатации (продолжение)

Объемный расход (общая площадь коллекторов) л/ч		Скорость потока, м/с							
		Размер труб							
		DN10	DN13	DN16	DN20	DN25	DN32	DN40	
	л/мин	Размер 12 x 1	15 x 1	18 x 1	22 x 1	28 x 1,5	35 x 1,5	42 x 1,5	
125	2,08	0,44	—	—	—	—	—	—	
150	2,50	0,53	0,31	—	—	—	—	—	
175	2,92	0,62	0,37	0,24	—	—	—	—	
200	3,33	0,70	0,42	0,28	0,18	—	—	—	
250	4,17	0,88	0,52	0,35	0,22	—	—	—	
300	5,00	1,05	0,63	0,41	0,27	—	—	—	
350	5,83	—	0,73	0,48	0,31	—	0,11	—	
400	6,67	—	0,84	0,55	0,35	0,23	0,13	0,09	
450	7,50	—	0,94	0,62	0,40	0,25	0,14	0,10	
500	8,33	—	—	0,69	0,44	0,28	0,16	0,12	
600	10,00	—	—	0,83	0,53	0,34	0,19	0,14	
700	11,67	—	—	0,97	0,62	0,40	0,22	0,16	
800	13,33	—	—	—	0,71	0,45	0,25	0,19	
900	15,00	—	—	—	0,80	0,51	0,28	0,21	
1000	16,67	—	—	—	—	0,57	0,31	0,23	
1500	25,00	—	—	—	—	0,85	0,47	0,35	
2000	33,33	—	—	—	—	1,13	0,63	0,46	
2500	41,67	—	—	—	—	—	0,79	0,58	
3000	50,00	—	—	—	—	—	0,94	0,70	

Рекомендуемый размер труб

Гидродинамическое сопротивление трубопроводов

Для смеси воды с гликолем при температурах выше 50 °С.

Объемный расход (общая площадь коллекторов) л/ч		Гидродинамическое сопротивление на 1 м длины трубы (включая арматуру), мбар/м/кПа/м				
		Размер труб				
		DN10	DN13	DN16	DN20	DN25
		Размер 12 x 1	15 x 1	18 x 1	22 x 1	28 x 1,5
100		4,6/0,46				
125		6,8/0,68				
150		9,4/0,94				
175		12,2/1,22				
200		15,4/1,54	4,4/0,44			
225		18,4/1,84	5,4/0,54			
250		22,6/2,26	6,6/0,66	2,4/0,24		
275		26,8/2,68	7,3/0,73	2,8/0,28		
300			9,0/0,90	3,4/0,34		
325			10,4/1,04	3,8/0,38		
350			11,8/1,18	4,4/0,44		
375			13,2/1,32	5,0/0,50		
400			14,8/1,48	5,6/0,56	2,0/0,20	
425			16,4/1,64	6,2/0,62	2,2/0,22	
450			18,2/1,82	6,8/0,68	2,4/0,24	
475			20,0/2,00	7,4/0,74	2,6/0,26	
500			22,0/2,20	8,2/0,82	2,8/0,28	
525				8,8/0,88	3,0/0,30	
550				9,6/0,96	3,4/0,34	
575				10,4/1,04	3,6/0,36	
600				11,6/1,16	3,8/0,38	
625					4,2/0,42	
650					4,4/0,44	
675					4,8/0,48	
700					5,0/0,50	1,8/0,18
725					5,4/0,54	1,9/0,19
750					5,8/0,58	2,0/0,20
775					6,0/0,60	2,2/0,22

Указания по проектированию и эксплуатации (продолжение)

Объемный расход (общая площадь коллекторов)	Гидродинамическое сопротивление на 1 м длины трубы (включая арматуру), мбар/м/кПа/м				
	Размер труб				
	DN10	DN13	DN16	DN20	DN25
л/ч	Размер 12 x 1	15 x 1	18 x 1	22 x 1	28 x 1,5
800				6,4/0,64	2,3/0,23
825				6,8/0,68	2,4/0,24
850				7,2/0,72	2,5/0,25
875				7,6/0,76	2,6/0,26
900				8,0/0,80	2,8/0,28
925				8,4/0,84	2,9/0,29
950				8,8/0,88	3,0/0,30
975				9,2/0,92	3,2/0,32
1000				9,6/0,96	3,4/0,34

Диапазон скорости потока между 0,4 и 0,7 м/с

13.8 Расчет насоса

Если известны расход и потеря давления всей гелиоустановки, то с помощью кривых насоса может быть выбран сам насос. Для упрощения монтажа, а также выбора насосов и предохранительных устройств фирма Viessmann насосный узел Solar-Divicon и отдельный гелионасосный узел. Конструкция и технические данные приведены в разделе "Принадлежности для монтажа".

Указание

Насосная группа Solar-Divicon и гелионасосный узел не пригодны для прямого контакта с водой плавательного бассейна.

Площадь поглотителя, м ²	Удельный объемный расход, л/(ч·м ²)						
	25	30	35	40	50	60	80
	Режим низкого расхода	Режим высокого расхода					
	Объемный расход, л/мин						
2	0,83	1,00	1,17	1,33	1,67	2,00	2,67
3	1,25	1,50	1,75	2,00	2,50	3,00	4,00
4	1,67	2,00	2,33	2,67	3,33	4,00	5,33
5	2,08	2,50	2,92	3,33	4,17	5,00	6,67
6	2,50	3,00	3,50	4,00	5,00	6,00	8,00
7	2,92	3,50	4,08	4,67	5,83	7,00	9,33
8	3,33	4,00	4,67	5,33	6,67	8,00	10,67
9	3,75	4,50	5,25	6,00	7,50	9,00	12,00
10	4,17	5,00	5,83	6,67	8,33	10,00	13,33
12	5,00	6,60	7,00	8,00	10,00	12,00	16,00
14	5,83	7,00	8,17	9,33	11,67	14,00	18,67
16	6,67	8,00	9,33	10,67	13,33	16,00	21,33
18	7,50	9,00	10,50	12,00	15,00	18,00	24,00
20	8,33	10,00	11,67	13,33	16,67	20,00	26,67
25	10,42	12,50	14,58	16,67	20,83	25,00	33,33
30	12,50	15,00	17,50	20,00	25,00	30,00	—
35	14,58	17,50	20,42	23,33	29,17	35,00	—
40	16,67	20,00	23,33	26,67	33,33	—	—
50	20,83	25,00	29,17	33,33	—	—	—
60	25,00	30,00	35,00	—	—	—	—
70	29,17	35,00	—	—	—	—	—
80	33,33	—	—	—	—	—	—

Используется тип PS10 или P10, при остаточном напоре 150 мбар/15 кПа ($\approx 1,5$ м)

Используется тип PS20 или P20, при остаточном напоре 260 мбар/26 кПа ($\approx 2,6$ м)

Указания по гелиоустановкам с Vitosolic

Насосы с потребляемой мощностью более 190 Вт в сочетании с гелиоконтроллером Vitosolic должны подключаться через дополнительное реле (приобретается отдельно).

5829440

13.9 Удаление воздуха

В верхних точках установки, где возможен выход пара, а также для чердачных котельных разрешается использовать только воздухоотборники с ручными воздухоотводчиками, для которых требуется регулярное удаление воздуха вручную. Главным образом, после наполнения.

Надлежащее удаление воздуха из контура гелиоустановки является условием безотказной и эффективной работы гелиоустановки. Воздух в контуре гелиоустановки приводит к образованию шума и препятствует надежному протеканию теплоносителя через коллекторы или отдельные поля коллекторов. Он вызывает, кроме того, ускоренное окисление органических теплоносителей (например, обычных смесей из воды и гликоля).

Для удаления воздуха из контура гелиоустановки используются следующие удалители воздуха:

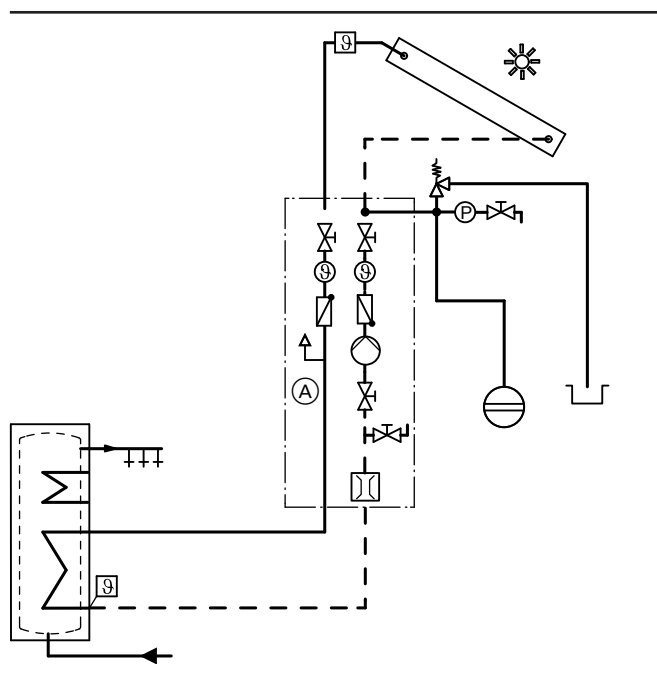
- ручной воздухоотводчик
- автоматический воздухоотводчик
 - быстродействующий воздухоотводчик
 - воздухоотделитель

Конструкция и технические данные по воздухоотводчикам приведены в разделе "Принадлежности для монтажа".

Воздухоотводчики встраиваются в помещении установки в доступном месте в подающую магистраль гелиоустановки перед входом в теплообменник.

При монтаже и подключении коллекторных полей большого размера можно оптимизировать удаление воздуха из установки путем объединения подающих магистралей над коллекторами. В результате пузырьки воздуха в отдельных коллекторах не приводят к проблемам протекания через параллельно подключенные коллекторные панели.

В установках, высота которых более чем на 25 м превышает место установки воздухоотводчика, образующиеся в коллекторах пузырьки воздуха удаляются за счет значительного повышения давления. В подобных случаях мы рекомендуем использовать вакуумные устройства дегазации.



(A) Воздухоотводчик, встроенный в насосную группу Solar-Divicon

13

13.10 Предохранительные устройства

Стагнация в гелиоустановках

Все предохранительные устройства гелиоустановки должны быть спроектированы с учетом возможного возникновения стагнации. Если при инсоляции поля коллекторов теплоотдача в систему больше не требуется, насос контура гелиоустановки выключается, и гелиоустановка переходит в режим стагнации. Длительные периоды простоя установки, например, вследствие дефектов или ошибок в управлении также полностью исключить невозможно. Это приводит к подъему температуры до максимальной температуры коллектора. При этом приток и потеря энергии равны.

Требования:

- В гелиоустановке не должно происходить повреждений в результате стагнации.
- Гелиоустановка в период стагнации не должна являться источником опасности.
- Гелиоустановка по окончании стагнации должна самостоятельно снова включаться в работу.
- Коллекторы и трубопроводы должны быть рассчитаны на температуры, ожидаемые в случае стагнации.

Давление в гелиоустановке с Vitosol-FM и Vitosol 300-TM

Установленное давление для коллекторов с функцией переключения предотвращает образование пара и в экстремальных случаях распространение его в гелиоустановке. Можно обойтись без защитных приспособлений для расширительного бака (стагнационный охладитель или емкость, установленная перед баком). Расчет необходимого давления см. на стр. 149. Если настроено слишком низкое значение давления, может образоваться малое количество пара, которое обычно остается в коллекторах и не проходит в установку. Поэтому термоотключаемые коллекторы могут использоваться в установках, в которых коллекторная панель находится под емкостным водонагревателем.

Давление в гелиоустановках с Vitosol-F и Vitosol 200-TM

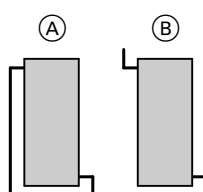
Установленное давление обеспечивает контролируемое испарение теплоносителя. В зависимости от типа/гидравлики коллектора или варианта подключения коллектор имеет большее или меньшее значение паропроизводительности DPL. Это влияет на выбор и положение различных технических компонентов в гелиоустановке. В обычных гелиоустановках, в которых возникающий пар может доходить до расширительного бака, для защиты мембраны устанавливается стагнационный радиатор или входной бак.

Не размещать коллекторную панель под емкостным водонагревателем. В противном случае пар, образующийся при останове установки, может неконтролируемо подняться в направлении емкостного водонагревателя. В емкостном водонагревателе тепло отдается, пар конденсируется и теплоноситель поступает обратно в коллекторы. Возникает ситуация неконтролируемого останова установки.

Паропроизводительность, поддержание давления и предохранительные устройства

В коллекторах достигаются температуры, превышающие температуру кипения теплоносителя. По этой причине гелиоустановки должны иметь внутреннюю самозащиту согласно соответствующим правилам.

Применительно к режиму стагнации, кроме случаев с использованием коллекторов Vitosol-FM и Vitosol 300-TM с функцией переключения, более предпочтительно низкое давление установки: **1 бар/0,1 МПа** (при наполнении и температуре теплоносителя около 20 °С) на коллекторе достаточно. Решающим показателем при проектировании компенсации давления и предохранительных устройств является **паропроизводительность (DPL)**. Она соответствует мощности коллекторной панели, которая при стагнации отводится в трубопроводы в виде пара. Максимальная паропроизводительность зависит от режима опорожнения коллекторов и панели. В зависимости от типа коллектора и гидравлической стыковки возможны различные значения паропроизводительности (см. иллюстрацию ниже).



- (A) Плоский коллектор без жидкостной камеры
DPL = 60 Вт/м²
- (B) Плоский коллектор с жидкостной камерой
DPL = 100 Вт/м²

Указание

Паропроизводительность

- Vitosol 300-TM: 0 Вт/м²
- Vitosol 200-TM: 60 Вт/м²

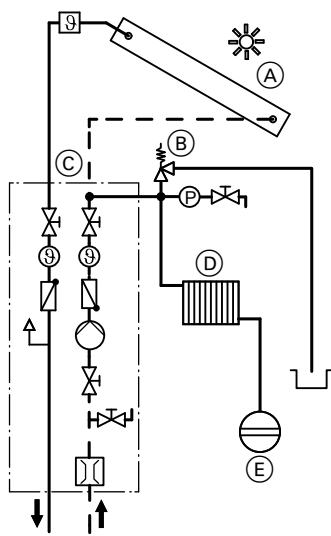
Участок трубопровода, находящийся в режиме стагнации под воздействием пара (участок распространения пара), рассчитывается, исходя из баланса между паропроизводительностью коллекторной панели и потерями тепла в трубопроводе. Для расчета потерь мощности медного трубопровода контура гелиоустановки, со 100 % теплоизоляцией стандартными материалами, принимаются следующие эмпирические значения.

Размер	Потери тепла, Вт/м
12 x 1/15 x 1/18 x 1	25
22 x 1/28 x 1,5	30

- Участок распространения пара **меньше** длины трубопроводов в контуре гелиоустановки (подающая и обратная магистраль) между коллектором и расширительным баком: Пар в случае стагнации не может достичь расширительного бака. При проектировании расширительного бака должен быть учтен вытесненный объем (коллекторное поле и наполненный паром трубопровод).
- Участок распространения пара **больше** длины трубопроводов в контуре гелиоустановки (подающая и обратная магистраль) между коллектором и расширительным баком: Проектирование участка охлаждения (радиатор) для защиты мембраны расширительного бака от термической перегрузки (см. изображения ниже). На этом участке охлаждения пар снова конденсируется, в результате чего сжиженный теплоноситель доводится до температуры ниже 70 °С.

Расширительный бак и радиатор в обратной магистрали

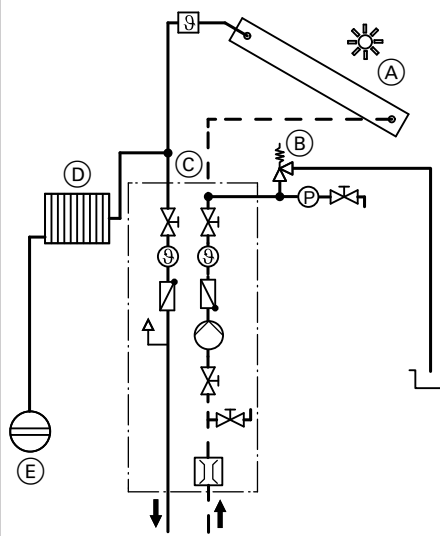
Возможно расширение пара в подающей и обратной магистрали.



- (A) Коллектор
- (B) Предохранительный клапан
- (C) Насосная группа Solar-Divicon
- (D) Радиатор
- (E) Расширительный бак

Расширительный бак и радиатор в подающей магистрали

Возможно расширение пара только в подающей магистрали.



Необходимая остаточная холодопроизводительность определяется как разность между паропроизводительностью коллекторной панели и мощностью потерь тепла в трубопроводах до точки подключения расширительного бака и радиатора.

Указание

Для расчета остаточной холодопроизводительности и определения параметров радиатора на веб-сайте www.viessmann.com доступна программа "Solsec".

Программа предлагает 3 варианта охлаждения:

- неизолированный трубопровод достаточной длины в отводе к расширительному баку
- входной бак достаточного размера в расчете на холодопроизводительность
- стагнационный радиатор с надлежащими параметрами

В качестве радиатора принимаются обычные радиаторы отопления, мощность которых определяется при 115 К. Для пояснения в программе приведена тепловая мощность при 75/65 °С.

Указание

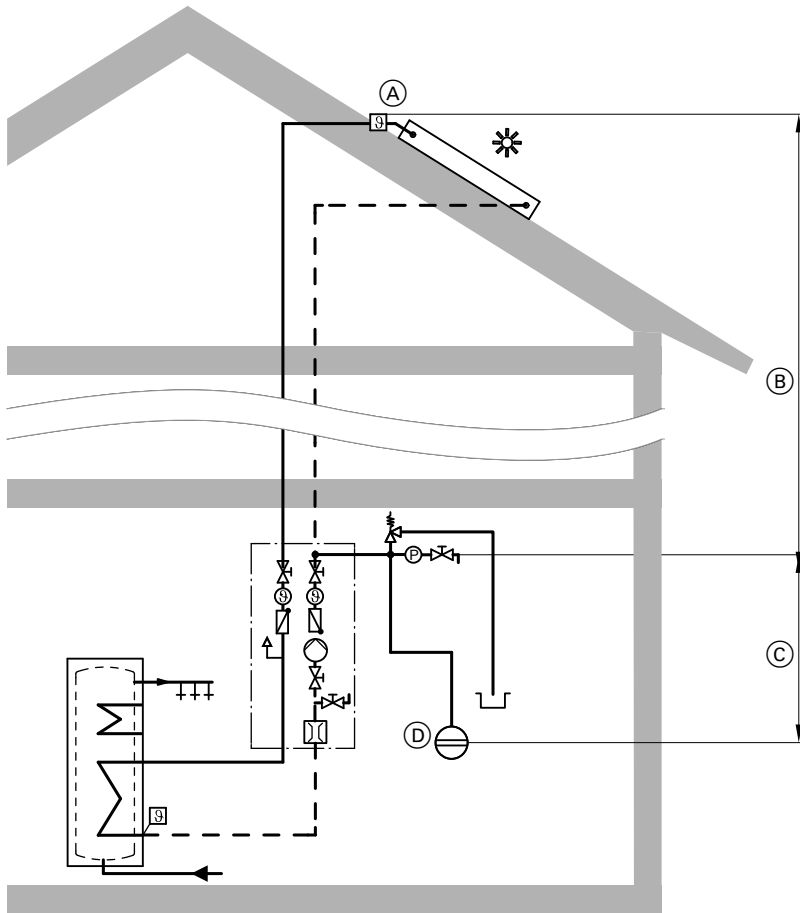
Стагнационные радиаторы фирмы Viessmann (см. стр. 104) вследствие ожидаемой высокой температуры поверхности оснащены пластиной без контакта с теплоносителем для защиты от прикосновения. При использовании стандартных радиаторов должна быть предусмотрена защита от ожогов. Подключения должны быть выполнены диффузионно-непроницаемыми. Все компоненты должны выдерживать температуры до 180 °С.

Технические данные

	Мощность при 75/65 °С, Вт	Холодопроизводительность при застое, Вт	Объем жидкости, л
Стагнационный радиатор			
– Тип 21	482	964	1
– Тип 33	835	1668	2
Входной бак	—	450	12

Согласование давления в установке

При наличии коллекторов с функцией переключения Vitosol-FM и Vitosol 300-TM давление в коллекторе должно быть равно прил. 3,0 бар.



Поддержание давления

	Vitosol-F Vitosol 200-TM	Vitosol-FM Vitosol 300-TM
Давление в системе (A)	1 бар	3 бар

Примеры расчета соотношения давлений
 Высота установки от верхней кромки коллектора до манометра 10 м

Рабочее давление установки

Давление в системе (A) в наивысшей точке	1 бар	3 бар
Прибавка на 1 метр статической высоты (B), в данном случае 10 м	+ 0,1 бар/м = 1 бар	+ 0,1 бар/м = 1 бар
Рабочее давление установки (P) (манометр)	2 бар	4 бар

Давление наполнения

Рабочее давление установки	2 бар	4,0 бар
Резерв давления для удаления воздуха	+ 0,1 бар	+ 0,1 бар
Давление наполнения	2,1 бар	4,1 бар

Давление на входе расширительного бака

Рабочее давление установки	2 бар	4,0 бар
Вычет для водяного затвора	-0,3 бар	-0,3 бар
Прибавка на 1 метр разности высоты (C) между манометром и расширительным баком	0,1 бар x 1 м = 0,1 бар	0,1 бар x 1 м = 0,1 бар
Давление на входе расширительного бака (D)	1,8 бар	3,8 бар

Расширительный бак

Конструкция, принцип действия и технические данные расширительного бака приведены в разделе "Принадлежности для монтажа".

После определения участка распространения пара и с учетом возможных радиаторов можно выполнить расчет расширительного бака.

Необходимый объем определяется следующими факторами:

- расширение теплоносителя в жидком состоянии
- объем теплоносителя в расширительном баке
- Ожидаемый объем пара с учетом статической высоты установки
- Входное давление

$$V_{\text{mag}} = (V_{\text{kol}} + V_{\text{drohr}} + V_e + V_{\text{fv}}) \cdot Df$$

V_{mag}	номинальный объем расширительного бака, л
V_{kol}	объем жидкости в коллекторах, л В установках с Vitosol-FM/300-TM значение = 0
V_{drohr}	объем трубопроводов, подвергаемых действию пара, л (определяется из участка распространения пара и объема трубопровода на 1 м длины труб) В установках с Vitosol-FM/300-TM значение = 0

V_e	увеличение объема теплоносителя в жидком состоянии, л $V_e = V_a \cdot \beta$ V_a объем установки (содержимое коллекторов, теплоносителя и трубопроводов) β коэффициент расширения $\beta = 0,1 - 0,13$ для теплоносителя Viessmann
V_{fv}	объем теплоносителя в расширительном баке, л (4 % объема установки, мин. 3 л)
Df	коэффициент напора $(p_e + 1) : (p_e - p_o)$ p_e макс. давление установки на предохранительном клапане в барах (90 % давления срабатывания предохранительного клапана) p_o входное давление установки – Vitosol 200-TM/Vitosol F: $p_o = 1 \text{ бар} + 0,1 \text{ бар/м}$ статической высоты – Vitosol-FM/Vitosol 300-TM: $p_o = 3 \text{ бар} + 0,1 \text{ бар/м}$ статической высоты

Для определения объема пара в установке и в трубопроводах необходимо учесть содержимое на 1 м трубы.

Vitotrans 200, тип WTT	№ заказа	3003 453	3003 454	3003 455	3003 456	3003 457	3003 458	3003 459
Объем	л	4	9	13	16	34	43	61

Медная труба	разм.	12 x 1	15 x 1	18 x 1	22 x 1	28 x 1,5	35 x 1,5	42 x 1,5
		DN10	DN13	DN16	DN20	DN25	DN32	DN40
Объем	л/м трубы	0,079	0,133	0,201	0,314	0,491	0,804	1,195

Гофрированная труба из нержавеющей стали	разм.	DN 16						
Объем	л/м трубы	0,25						

Объем наполнения следующих компонентов см. в соответствующем разделе "Технические характеристики":

- Коллекторы
- Насосная группа Solar-Divicon и гелионасосный узел
- Емкостный водонагреватель и буферная емкость отопительного контура

Указание

Размер расширительного бака должен быть проверен заказчиком.

Расчет с помощью программы "Solsec"

Для определения параметров расширительных баков и расчета параметров остаточной холодопроизводительности на сайте www.viessmann.com доступна программа "Solsec".

Предохранительный клапан

Через предохранительный клапан производится сброс теплоносителя из гелиоустановки, если макс. допустимое давления установки будет превышено. Давление срабатывания предохранительного клапана согласно DIN 3320 равно макс. давлению установки +10 %.

Предохранительный клапан должен иметь параметры в соответствии с EN 12975 и EN 12977, быть согласованным с тепловой мощностью коллекторов и обеспечивать отвод их максимальной мощности 900 Вт/м².

Площадь поглотителя, м ²	Размер клапана (размер поперечного сечения входного отверстия) DN
40	15
80	20
160	25

Сбросная и сливная линия должны выходить в открытый резервуар, объем которого позволяет, как минимум, принять все содержимое коллекторов.

Насосные группы Solar-Divicon производства Viessmann на заводе-изготовителе оснащены предохранительными клапанами, срабатывающими при давлении 6 бар. В гелиоустановках, оснащенных коллекторами с функцией отключения, устанавливаемые на заводе-изготовителе предохранительные клапаны на 6 бар могут быть заменены клапанами на 8 бар. См. Принадлежности на стр. 99.

Защитный ограничитель температуры

Контроллеры гелиоустановки Vitosolic 100 и 200 оборудованы электронным ограничителем температуры. Защитный ограничитель температуры в емкостном водонагревателе необходим, если на м² площади поглотителя приходится меньше 40 л объема водонагревателя. Тем самым надежно предотвращаются температуры выше 95 °С в емкостном водонагревателе.

Пример:

- 3 плоских коллектора Vitosol-F, площадь абсорбера 7 м²
 - Емкостный водонагреватель с объемом емкости 300 л
 - $300 : 7 = 42,8 \text{ л/м}^2$
- Т. е. защитный ограничитель температуры **не** требуется.

13.11 Термическая дезинфекция при приготовлении горячей воды

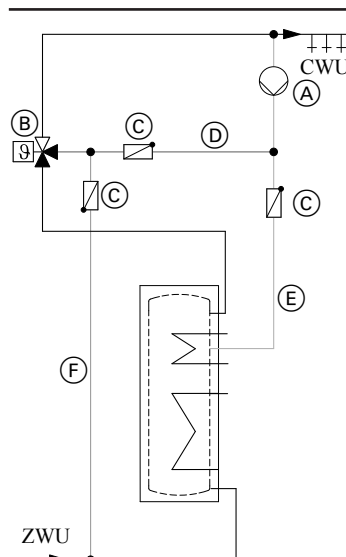
В гелиоустановках с аккумуляцией воды контура ГВС мы рекомендуем один раз в день выполнять нагрев емкостного предподогревателя и ступени предварительного нагрева в бивалентных емкостных водонагревателях до $\geq 60 \text{ }^\circ\text{C}$ (независимо от объема емкости).

13.12 Стыковка циркуляционного трубопровода и термостатного автоматического смесителя

Для безотказной работы гелиоустановки важно, чтобы в емкостном водонагревателе имелись зоны с холодной водой для восприятия солнечной энергии. Эти зоны не должны оказаться достигнутыми обратной магистралью циркуляционной линии. Поэтому **обязательно** нужно использовать патрубок циркуляционного трубопровода в емкостном водонагревателе (см. рисунок ниже).

При температуре горячей воды **выше 60 °С** происходит ошпаривание. Чтобы температура не превышала 60 °С, установить смесительное устройство, например, термостатный смеситель (см. стр. 104). При превышении установленной максимальной температуры автомат подмешивает холодную воду при отборе горячей воды.

Если используется термостатный смеситель в сочетании с циркуляционным трубопроводом, то необходима байпасная линия между входом циркуляционного трубопровода на емкостном водонагревателе и входом трубопровода холодной воды на автоматическом смесителе. Чтобы предотвратить рециркуляцию, необходимо предусмотреть обратные клапаны (см. рисунок ниже).



- (A) Циркуляционный насос ГВС
- (B) Термостатный автоматический смеситель
- (C) Обратный клапан
- (D) Обратный циркуляционный поток в летний период
Трубопровод, необходимый для предотвращения перегрева в летний период
- (E) Обратный циркуляционный поток в зимний период
Температура обратной магистрали макс. 60 °С.
- (F) Приточная линия к термостатному автоматическому смесителю
Как можно более короткая линия, так как поток в ней в зимний период отсутствует.

Указание

Фирма Viessmann предлагает в качестве принадлежности термостатный комплект подключений для циркуляции (см. стр. 104).

13.13 Применение по назначению

Согласно назначению прибор может устанавливаться и эксплуатироваться только в закрытых системах в соответствии с EN 12828 / DIN 1988 или в гелиоустановках в соответствии с EN 12977 с учетом соответствующих инструкций по монтажу, сервисному обслуживанию и эксплуатации. Емкостные водонагреватели предусмотрены исключительно для аккумуляции и нагрева воды с качеством, эквивалентным питьевой; буферные емкости отопительного контура предназначены только для наполнения водой с качеством, эквивалентным питьевой. Гелиоколлекторы должны эксплуатироваться только с использованием теплоносителя, имеющего допуск изготовителя.

Условием применения по назначению является стационарный монтаж в сочетании с элементами, имеющими допуск для эксплуатации с этой установкой.

Производственное или промышленное использование в целях, отличных от отопления помещений или приготовления горячей воды, считается использованием не по назначению.

Цели применения, выходящие за эти рамки, в отдельных случаях могут требовать одобрения изготовителя.

Неправильное обращение с прибором или его неправильная эксплуатация (например, вследствие вскрытия прибора пользователем установки) запрещено и ведет к освобождению от выполнения гарантийных обязательств.

Неправильным обращением также считается изменение элементов системы относительно предусмотренной для них функциональности (например, непосредственное приготовление горячей воды в коллекторе).

Необходимо соблюдать установленные санитарно-гигиенические нормы и требования приготовления горячей воды.

Приложение

14.1 Программы финансовой поддержки, разрешение и страхование

Термические гелиоустановки являются важным фактором для экономии ресурсов и защиты окружающей среды. В комплекте с современными отопительными установками фирмы Viessmann они представляют собой оптимальное системное решение для приготовления горячей воды и подогрева воды плавательных бассейнов, поддержки отопления помещений и других низкотемпературных применений. Поэтому на термические гелиоустановки выделяются государственные субсидии.

Бланки заявлений и сведения об условиях субсидирования можно получить в Федеральном ведомстве по экономике и контролю импорта (www.bafa.de). Дополнительно на гелиоустановки выделяются субсидии рядом федеральных земель и общин Германии. Информацию можно получить также в торговых филиалах фирмы Viessmann.

Сведения об актуальных программах содействия содержатся также на сайте "www.viessmann.com" (Fördermittel>Förderprogramme des Bundes).

Коллекторы Viessmann соответствуют требованиям экологического норматива "Голубой Ангел" согласно RAL UZ 73. Единые правила выдачи разрешений на гелиоустановки отсутствуют. Об обязанности регистрации или получения разрешения на гелиоустановки можно узнать в ответственном ведомстве строительного надзора.

Гелиоколлекторы Viessmann прошли испытания в соответствии с EN 12975-2 или ISO 9806 на ударпрочность, а также на стойкость к граду. Несмотря на это, мы рекомендуем в целях защиты от стихийных бедствий включить коллекторы в страхование здания. На ущерб такого рода наша гарантия не распространяется.

14.2 Глоссарий

Поглотитель

Устройство внутри гелиоколлектора, предназначенное для поглощения энергии излучения и передачи ее жидкости в виде тепла.

Абсорбция

Поглощение излучения

Интенсивность облучения (инсоляция)

Мощность излучения на единицу площади, Вт/м²

Эмиссия

Испускание лучей (излучение), например, света или частиц

Откачка воздуха

Удаление воздуха насосом из резервуара. Таким образом выполняется снижение давления воздуха, и образуется вакуум.

Паропроизводительность (DPL)

Мощность коллекторной панели в Вт/м², которая при застое отводится в трубопроводы в виде пара. Максимальная паропроизводительность зависит от режима опорожнения коллекторов и коллекторного поля (см. стр. 147).

Участок распространения пара (DR)

Длина трубопровода, на которую воздействует пар в случае стагнации. Макс. длина участка распространения пара зависит от мощности потерь в трубопроводе (теплоизоляции). Общие данные приводятся для 100 %-ной плотности пара.

Тепловая трубка (Heatpipe)

Закрытая емкость в форме капилляра, содержащая малое количество легко испаряемой жидкости.

Конденсатор

Устройство, в котором пар конденсируется в виде жидкости.

Конвекция

Передача тепла потоком среды. Конвекция вызывает потери энергии из-за разности температур, например, между поверхностью остекления коллектора и горячим поглотителем

Номинальный угол ската крыши

Номинальным углом ската крыши называется предельный угол ската крыши, при котором кровельное покрытие считается достаточно защищенным от дождя.

Приложение (продолжение)

Указанные здесь значения соответствуют правилам Союза кровельщиков. Соблюдать отличающиеся указания производителя.

Избирательная поверхность

Поглотитель в гелиоколлекторе для повышения эффективности имеет высокоизбирательное покрытие. За счет этого специально нанесенного покрытия обеспечивается очень высокая степень поглощения (порядка 94 %) спектра падающего солнечного света. При этом в значительной степени предотвращается излучение длинноволновой тепловой энергии. Высокоизбирательное хромистое покрытие черного цвета отличается высокой прочностью.

Энергия излучения

Количество энергии, передаваемое излучением

Рассеяние

Взаимодействие излучения с материей, в результате которого направление излучения меняется. Общая энергия и длина волны сохраняются.

Вакуум

Безвоздушное пространство

Теплоноситель

Жидкость, воспринимающая полезное тепло в поглотителе коллектора и передающая его потребителю (в теплообменник)

КПД

КПД гелиоколлектора представляет собой отношение отданной мощности коллектора к подведенной мощности. Факторами влияния являются, в числе прочих, окружающая температура и температура поглотителя.

Предметный указатель

V		O	
Vitosolic 100		Обозначения поверхностей.....	6
– Состояние при поставке.....	30	Объемный расход.....	136
– Технические данные.....	29	Объемы жидкости.....	150
Vitosolic 200		Опорные стойки на скатной крыше.....	115
– Состояние при поставке.....	31	Определение параметров установки.....	131
– Технические данные.....	30, 31	Оптический КПД.....	6
В		Основные параметры коллекторов.....	6
Вентиль регулирования расхода.....	103	Отопление помещений.....	133
Выравнивание потенциалов.....	108	П	
Г		Паропроизводительность.....	8, 147
гелионасосный узел.....	96	Площадь апертуры.....	6
Г		Площадь брутто.....	6
Гидравлические подключения.....	136	Площадь поглотителя.....	6
Гидродинамическое сопротивление.....	140, 143	Поверхности коллекторов.....	6
Гидродинамическое сопротивление трубопроводов.....	144	Подающая и обратная магистраль контура гелиоустановки....	102
Д		Поддержка отопления помещений.....	133
Давление в гелиоустановках.....	147	Подогрев воды в плавательном бассейне	
Датчик температуры коллектора.....	42	– крытые плавательные бассейны.....	135
Доля солнечной энергии.....	9	– открытые плавательные бассейны.....	134
Е		Предохранительные устройства.....	147
Емкостный водонагреватель.....	46	Предохранительный клапан.....	150
З		Приготовление горячей воды.....	132
Затенение поверхности поглощения.....	10	Применение по назначению.....	152
Защита от замерзания внешнего теплообменника.....	38	Примеры монтажа.....	136
Защита от ошпаривания.....	151	Принадлежности для монтажа.....	96
Защитный ограничитель температуры.....	151	Приспособление для транспортировки.....	107
Зоны ветровой нагрузки.....	107	Программы финансовой поддержки.....	152
Зоны снеговой нагрузки.....	107	Производственная программа.....	5
К		Производственная программа коллекторов.....	5
Комплект теплообменника для гелиоколлекторов.....	67	Проход через кровлю для трубопровода гелиоустановки.....	102
Контроллеры гелиоустановки.....	27	Р	
Контроллеры гелиоустановок.....	29	Разрешение.....	152
Кoeffициенты тепловых потерь.....	6	Расстояние до края крыши.....	107
КПД коллекторов.....	6	Расстояние между рядами коллекторов.....	121
Крепление коллекторов.....	109	Расход горячей воды.....	132
М		Расчет насоса.....	145
модуль управления гелиоустановкой		Расширительный бак.....	148, 150
– состояние поставки.....	29	– конструкция, функции, технические данные.....	103
М		Режимы работы гелиоустановки	
Модуль управления гелиоустановкой		– режим высокого расхода.....	136
– технические данные.....	28	– режим низкого расхода.....	136
Молниезащита гелиоустановки.....	108	– режим регулируемого расхода.....	136
Монтаж на плоских крышах		С	
– на стойках.....	121	Соединительная линия.....	100
Монтаж на плоской кровле		Состояние при поставке	
– горизонтальный.....	129	– Vitosolic 100.....	30
Монтаж на фасаде.....	130	– Vitosolic 200.....	31
Н		– модуль управления гелиоустановкой.....	29
Надкрышный монтаж		Стагнация.....	147
– для гофрированного листового покрытия.....	120	Страхование.....	152
– для кровель из листовой стали.....	121	Т	
– со стропильными крюками.....	115	Температура в состоянии простоя.....	8
– с помощью стропильных анкеров.....	111	Теплоемкость.....	8
Наклон поверхности поглощения.....	9	Теплообменник.....	135
Наполнительная станция гелиоустановки.....	106	Термическая дезинфекция при приготовлении горячей воды..	151
Насос.....	145	Термостатный автоматический смеситель.....	151
Насосная станция Solar-Divicon.....	96	Технические данные	
		– Vitosolic 100.....	29
		– Vitosolic 200.....	30, 31
		– модуль управления гелиоустановкой.....	28
		Технические строительные нормы для монтажа на фасадах... 110	
		Требуемая площадь крыши — надкрышный монтаж.....	110

Предметный указатель

У

Удаление воздуха.....	146
Указания по монтажу	
– магистрали гелиосистемы.....	108
– теплоизоляция.....	108
– трубопроводы.....	108
Участок охлаждения.....	147
Участок распространения пара.....	147

Х

Характеристические кривые КПД.....	6
------------------------------------	---

Оставляем за собой право на технические изменения.

Viessmann Group
ООО "Виссманн"
Ярославское шоссе, д. 42
129337 Москва, Россия
тел. +7 (495) 663 21 11
факс. +7 (495) 663 21 12
www.viessmann.ru

5829440