

Для специалиста

Руководство по монтажу



auroTHERM exclusiv

Монтаж с опорами на наклонной крыше

VTK 1140/2

Оглавление

1	Указания по документации.....	3	8	Замена отдельных труб.....	29
1.1	Совместно действующая документация.....	3			
1.2	Хранение документации.....	3			
1.3	Используемые символы.....	3			
1.4	Действительность руководства.....	3			
1.5	Правила хранения и транспортировки.....	3			
2	Безопасность.....	4	9	Вывод из эксплуатации.....	30
2.1	Указания по безопасности и предупреждающие указания.....	4	9.1	Демонтаж трубчатых коллекторов.....	30
2.1.1	Классификация предупреждающих указаний.....	4			
2.1.2	Структура предупреждающих указаний.....	4			
2.2	Использование по назначению.....	4	10	Вторичное использование и утилизация.....	31
2.3	Общие указания по безопасности.....	4	10.1	Трубчатые коллекторы.....	31
2.4	Условия использования.....	5	10.2	Упаковка.....	31
2.4.1	Максимальная ветровая нагрузка.....	5	10.3	Теплоноситель для солнечных коллекторов.....	31
2.4.2	Максимальная дождевая и снеговая нагрузка.....	6	11	Запчасти.....	32
2.4.3	Угол наклона при монтаже.....	6	12	Гарантия и служба технической поддержки.....	32
2.5	Маркировка CE.....	6	12.1	Гарантия завода-изготовителя. Россия.....	32
			12.2	Гарантийное и сервисное обслуживание.....	32
3	Указания по транспортировке и монтажу.....	6	13	Технические данные.....	33
3.1	Указания по транспортировке и обращению.....	6			
3.2	Указания по монтажу.....	6			
3.3	Технические правила.....	7			
3.4	Предписания по предотвращению несчастных случаев.....	7			
3.5	Молниезащита.....	7			
3.6	Защита от замерзания.....	7			
3.7	Защита от перенапряжения.....	7			
4	Схема соединений трубчатых коллекторов.....	8			
5	Монтаж.....	11			
5.1	Необходимые инструменты.....	11			
5.2	Подготовка прохода через крышу.....	12			
5.3	Проверка объема поставки.....	13			
5.4	Компоновка необходимых компонентов.....	14			
5.5	Определение размещения кровельного анкера и каркаса.....	14			
5.5.1	Определение количества необходимых кровельных анкеров.....	15			
5.5.2	Определение расстояния от края анкера.....	15			
5.5.3	Определение расстояний каркаса.....	16			
5.6	Монтаж кровельного анкера.....	17			
5.6.1	Монтаж типа Р (для голландской черепицы).....	17			
5.6.2	Монтаж типа для резьбовой шпильки.....	18			
5.7	Монтаж каркасов.....	19			
5.8	Монтаж трубчатых коллекторов.....	23			
6	Контрольный перечень работ.....	28			
7	Осмотр и техобслуживание.....	29			
7.1	Осмотр трубчатого коллектора и соединений.....	29			
7.2	Проверка фиксаторов и деталей коллекторов на прочность посадки.....	29			
7.3	Проверка изоляции труб на наличие повреждений.....	29			

1 Указания по документации

Следующие указания представляют собой «путеводитель» по всей документации.

В сочетании с настоящим руководством по монтажу действительна также и другая документация.

За повреждения, возникшие в результате несоблюдения данного руководства, мы не несем никакой ответственности.

1.1 Совместно действующая документация

- При монтаже трубчатых коллекторов соблюдайте обязательно все руководства по монтажу деталей и компонентов установки.
Эти руководства по монтажу прилагаются к соответствующим деталям системы, а также к дополнительным компонентам.

1.2 Хранение документации

- Храните данное руководство по монтажу, а также всю входящую в объем поставки документацию таким образом, чтобы она находилась под рукой в случае необходимости.
- При переезде или продаже аппарата передавайте документацию следующему владельцу.

1.3 Используемые символы

Ниже разъяснены используемые в тексте символы.



Символ опасности:

- Непосредственная опасность для жизни
- Опасность тяжелого травмирования людей
- Опасность легкого травмирования людей



Символ опасности:

- Опасность для жизни из-за удара током



Символ опасности:

- Риск материального ущерба
- Риск вреда окружающей среде



Символ полезного указания и информации

- Символ необходимости выполнения какого-либо действия

1.4 Действительность руководства

Данное руководство по монтажу действует исключительно для трубчатых коллекторов со следующими артикульными номерами:

Тип коллектора	Артикульный номер
VTK 1140/2	0010002226

Таб. 1.1 Типы коллекторов и артикульные номера

- Обозначение типа трубчатого коллектора см. на фирменной табличке на верхней кромке коллектора.

1.5 Правила хранения и транспортировки

Аппараты Vaillant должны транспортироваться и храниться в оригинальной упаковке в соответствии с правилами, нанесёнными на упаковку с помощью международных стандартизованных пиктограмм.

Температура окружающего воздуха при транспортировке и хранении должна составлять от -40 до +40 °С.

2 Безопасность

2.1 Указания по безопасности и предупреждающие указания

- При монтаже трубчатого коллектора, а также при последующих работах (осмотр, техобслуживание, вывод из эксплуатации, транспортировка, утилизация) учитывайте общие указания по технике безопасности и предупреждения к каждому действию.

2.1.1 Классификация предупреждающих указаний


Предупреждающие указания классифицированы следующим образом предупреждающими знаками и сигнальными словами относительно степени возможной опасности:

Предупреждающий знак	Сигнальное слово	Объяснение
	Опасно!	Непосредственная опасность для жизни или опасность тяжелых травм для людей
	Опасно!	Опасность для жизни из-за удара током
	Предупреждение!	Опасность легкого травмирования людей
	Осторожно!	Риск материального ущерба или вреда окружающей среде

Таб. 2.1 Значение предупреждающих знаков и сигнальных слов

2.1.2 Структура предупреждающих указаний

Предупреждающие указания можно узнать по верхней и нижней разделительной линии. Они имеют следующую структуру:

	Сигнальное слово!
	Вид и источник опасности!
	Пояснение вида и источника опасности
	► Меры по предотвращению опасности.

2.2 Использование по назначению

Трубчатые коллекторы auroTHERM Vaillant exclusiv сконструированы по последнему слову техники и с учетом общепризнанных правил техники безопасности.

Тем не менее, при ненадлежащем использовании или использовании не по назначению может возникать опасность для здоровья и жизни пользователя или третьих лиц, а также опасность нанесения ущерба прибору и другим материальным ценностям.

Настоящий аппарат не предназначен для использования лицами (включая детей) с ограниченными физическими, сенсорными или умственными способностями, а также не обладающими опытом и/или знаниями, за исключением случаев, когда за ними присматривает или дает указания по использованию аппарата лицо, ответственное за их безопасность.

За детьми необходимо присматривать, чтобы удостовериться, что они не играют с аппаратом.

Трубчатые коллекторы Vaillant auroTHERM exclusiv служат для поддержки отопления, а также для приготовления горячей воды посредством гелиоустановки.

Трубчатые коллекторы разрешается эксплуатировать только с теплоносителем для солнечных коллекторов Vaillant. Не допускается прямое протекание через трубчатые коллекторы греющей или горячей воды.

Опорная стоечная конструкция трубчатых коллекторов на наклонной крыше допустима только тогда, когда предварительно специалистом по статике определено, что крыша выдержит возникающие усилия и нагрузки.

Использование трубчатых коллекторов в автомобилях считается использованием не по назначению. Автомобильными не считаются конструкции, стационарно установленные на длительный период (так называемый стационарный монтаж).

Любое иное или выходящее за рамки указанного использование считается использованием не по назначению. Производитель/поставщик не несет ответственности за ущерб, возникший в результате этого. Риск несет единолично пользователь.

К использованию по назначению относится также соблюдение руководства по монтажу, а также всей другой действующей документации, и соблюдение условий выполнения осмотров и технического обслуживания.

Трубчатые коллекторы Vaillant разрешается комбинировать только с деталями (крепёж, подключения и т. д.) и компонентами системы фирмы Vaillant. Применение деталей или компонентов системы, выходящих за рамки указанного, считается использованием не по назначению. За это мы не несем ответственности.

2.3 Общие указания по безопасности

- Перед монтажом и после, а также при выполнении следующих работ (осмотр, техническое обслуживание, вывод из эксплуатации, транспортировка, утилизация) соблюдайте следующие указания.

Установка

Монтаж, а также техническое обслуживание, ремонт и вывод из эксплуатации коллекторного поля может выполнять только специализированное предприятие. Для установки на наклонной крыше необходимо как минимум два специалиста, сертифицированных компанией Vaillant. Соблюдать существующие предписания, правила и директивы.

Избегать опасности для жизни в результате обрушения и падения деталей

- Соблюдайте национальные предписания, действующие для выполнения высотных работ.
- Используйте в качестве страховки страховочный ремень Vaillant (арт. № 302066).
- Достаточно широко оградите площадь в зоне падения под местом работы, чтобы исключить вероятность травмирования человека падающими предметами.
- Обозначьте места выполнения работ, например, табличками с указаниями в соответствии с действующими национальными предписаниями.

Избегать опасности ожогов и ошпаривания

Температура трубчатых коллекторов внутри под воздействием солнечных лучей достигает 300 °С.

- Избегайте выполнения работ по техническому обслуживанию на ярком солнце.
- Снимайте солнцезащитную фольгу только после монтажа.
- Перед началом работ укройте трубчатые коллекторы без солнцезащитной фольги от солнца.
- Работайте преимущественно по утрам.

Избегайте повреждений в результате неправильного монтажа

Монтаж трубчатых коллекторов по имеющемуся руководству по монтажу предполагает наличие специальных знаний, соответствующих завершеному профессиональному обучению в качестве специалиста.

- Выполняйте монтаж только, если Вы располагаете такими специальными знаниями.
- Используйте предлагаемые компанией Vaillant системы крепления для трубчатых коллекторов.
- Выполняйте монтаж трубчатых коллекторов согласно описанию в данном руководстве.

Избегайте неправильного функционирования системы из-за воздушных пузырей!

- Для заполнения установки используйте насосную тележку фирмы Vaillant (арт. № 0020042548), чтобы препятствовать образованию воздушных пузырей.
- Установите быстродействующий воздухоотводчик для гелиосистем Vaillant (арт. № 302019) в самой высокой точке системы либо автоматическую систему воздухоотделения (арт. № 302418) в контуре гелиоустановки.
- Для этого соблюдайте соответствующее руководство по установке и эксплуатации.



Трубчатые коллекторы устойчивы к воздействию града согласно DIN EN 12975-2. Тем не менее, мы рекомендуем включать в страхование здания повреждения, возникающие из-за плохих погодных условий и града. Наша гарантия на материал не распространяется на подобные повреждения.

2.4 Условия использования



Опасно!

Опасность травмирования людей и материального ущерба из-за обвала крыши!

Крыша с недостаточной несущей способностью может обвалиться при дополнительной нагрузке при установке трубчатых коллекторов.

- Выполняйте установку опор трубчатых коллекторов только на стропилах крыши с достаточной несущей способностью или на дополнительных стропильных ногах.
- Если необходимы дополнительные стропильные ноги, поручите их монтаж уполномоченным специалистам - кровельщикам.
- Поручите проведение проверки пригодности всей крыши со всеми стропилами, а также дополнительными стропильными ногами.

- Если для соблюдения монтажных расстояний (→ Таб. 5.4) недостаточно стропил, необходимо использовать дополнительные стропильные ноги.

В зависимости от расстояния между стропилами и кровельным покрытием дополнительные стропильные ноги необходимы для коллекторных полей с тремя или более трубчатыми коллекторами.

2.4.1 Максимальная ветровая нагрузка



Опасно!

Опасность для жизни и материальный ущерб в результате ветровой нагрузки!

Если наклонная крыша не выдерживает ветровые нагрузки, которые создаются на установленном трубчатом коллекторе, то трубчатые коллекторы и части крыши могут быть сорваны ветром с крыши. Возможна опасность для людей.

- Убедитесь в том, что перед установкой трубчатых коллекторов специалист по статике определил, что наклонная крыша подходит для установки на опорах.

Трубчатые коллекторы рассчитаны на максимальную ветровую нагрузку 1,6 кН/м².

2 Безопасность

3 Указания по транспортировке и монтажу

2.4.2 Максимальная дождевая и снеговая нагрузка

Трубчатые коллекторы рассчитаны на дождевую и снеговую нагрузку макс. 5,0 кН/м².

2.4.3 Угол наклона при монтаже

Трубчатые коллекторы с монтажным углом 20° можно монтировать на крышах с углом наклона от 10° до 30°. Трубчатые коллекторы с монтажным углом 30° можно монтировать на крышах с углом наклона от 10° до 15°.

Если монтажный угол меньше 15°, автоматическая очистка трубчатого коллектора не выполняется.

2.5 Маркировка CE

Маркировкой CE мы в качестве изготовителя прибора подтверждаем, что трубчатые коллекторы Vaillant соответствуют требованиям следующих директив:

- Директива 97/23/EWG Европейского Парламента и Совета по приведению в соответствие правовых предписаний стран-участниц по аппаратам, работающим под давлением.



Трубчатые коллекторы auroTHERM exclusiv сконструированы по последнему слову техники и с учетом общепризнанных правил техники безопасности. Соответствие необходимым стандартам подтверждено.



Трубчатые коллекторы auroTHERM exclusiv успешно прошли проверку согласно правилам и требованиям европейской маркировки Solar Keymark.

3 Указания по транспортировке и монтажу

3.1 Указания по транспортировке и обращению



Осторожно!

Повреждения коллекторов из-за неправильного хранения!

При неправильном хранении влага может попасть в трубчатый коллектор и привести к повреждениям в случае замерзания.

- Всегда храните трубчатые коллекторы в сухом и защищенном от погодных условий месте.

- Всегда транспортируйте трубчатые коллекторы в стоячем (вертикальном) положении, чтобы обеспечить оптимальную защиту труб.
- Сверху и снизу, с левой и с правой стороны картонной упаковки трубчатого коллектора выштампованы накладки для переноса, которые обеспечивают безопасную транспортировку в вертикальном положении по горизонтальной поверхности.
- По бокам трубчатых коллекторов находятся ременные петли.
- Строительный или автомобильный кран облегчает подъем на крышу. Если такого крана нет, то можно использовать наклонный подъемник. В обоих случаях обязательно поддерживайте трубчатый коллектор дополнительно тросами, чтобы избежать качания или опрокидывания на сторону.
- Если моторные вспомогательные средства отсутствуют, затягивайте трубчатый коллектор на крышу при помощи прислоняемых лестниц или настилов к стене в качестве наклонной плоскости.

3.2 Указания по монтажу

- Соблюдайте максимально допустимую нагрузку на основание и необходимое расстояние до края крыши согласно DIN 1055.
- Тщательно закрепите трубчатые коллекторы, чтобы обусловленные бурей и непогодой растягивающие нагрузки надежно поглощались фиксаторами.
- По возможности устанавливайте трубчатые коллекторы направленными на юг.
- Всегда устанавливайте сборный коллектор сверху.
- Снимайте защитную пленку с трубчатых коллекторов только после ввода гелиоустановки в эксплуатацию.
- Работайте к контуре гелиоустановки только с паяными твердым припоем соединениями, плоскими уплотнениями, резьбовыми соединениями с зажимными кольцами или пресс-фитингами, одобренными изготовителем для использования в контуре гелиоустановки и при соответствующих высоких температурах.
- Выполните теплоизоляцию трубопроводов в соответствии с Постановлением по отопительным установкам. Следите за термостойкостью (175 °C) и УФ-устойчивостью.
- Заполняйте гелиоустановку только готовой смесью теплоносителя Vaillant для солнечных коллекторов.

3.3 Технические правила

Монтаж должен соответствовать условиям, обеспеченным заказчиком, местным предписаниям и техническим правилам.

Нормы и правила

При выборе места установки, проектировании, монтаже, эксплуатации, проведении инспекции, технического обслуживания и ремонта прибора следует соблюдать государственные и местные нормы и правила, а также дополнительные распоряжения, предписания и т.п. соответствующих ведомств касательно газоснабжения, дымоотведения, водоснабжения, канализации, электроснабжения, пожарной безопасности и т.д. – в зависимости от типа прибора.

3.4 Предписания по предотвращению несчастных случаев

- При монтаже трубчатых коллекторов соблюдайте национальные предписания, действующие для выполнения работ на соответствующей высоте.
- Обеспечьте предписанную защиту от падения, используя на крыше, напр., подмости для улавливания или защитные сплошные ограждения.
- Если использование на крыше подмостков для улавливания или защитного сплошного ограждения является нецелесообразным, также в качестве защиты от падения Вы можете использовать такие предохранительные приспособления, как, например, страховочный ремень Vaillant (арт. № 302066).
- Инструменты и вспомогательные средства (например, подъемные механизмы или приставные лестницы) используйте только согласно соответственно действующим предписаниям по предотвращению несчастных случаев.
- Достаточно широко оградите площадь в зоне падения под местом монтажа, чтобы исключить вероятность травмирования человека падающими предметами.
- Обозначьте места выполнения работ, например, табличками с указаниями в соответствии с действующими национальными предписаниями.

3.5 Молниезащита



Осторожно! **Повреждения в результате удара молнии!**

При высоте монтажа более 20 м или если трубчатый коллектор выступает через конек крыши, возможны повреждения установки в результате удара молнии.

- Подсоединяйте все электропроводящие части к устройству молниезащиты.

3.6 Защита от замерзания



Осторожно! **Повреждения от мороза!**

Остатки воды могут повредить трубчатые коллекторы в случае мороза.

- Никогда не наполняйте и не промывайте трубчатый коллектор водой.
- Заполняйте и промывайте трубчатый коллектор только теплоносителем Vaillant для солнечных коллекторов.
- Регулярно проверяйте теплоноситель для солнечных коллекторов при помощи тестера защиты от замерзания.

3.7 Защита от перенапряжения



Опасно! **Опасность для жизни из-за ненадлежащего монтажа!**

При ненадлежащем монтаже или неисправном силовом кабеле трубопровод может находиться под напряжением и стать причиной травм людей.

- Крепите хомуты заземления труб на трубопроводе.
- Соедините хомуты заземления труб посредством медного кабеля (16 мм²) с шиной выравнивания потенциалов.



Осторожно! **Опасность скачков напряжения в электрической сети!**

В результате скачков напряжения в электрической сети могут возникнуть повреждения гелиоустановки.

- Заземлите контур гелиоустановки способом выравнивания потенциалов и для защиты от перенапряжения.
- Крепите хомуты заземления труб на трубопроводе контура гелиоустановки.
- Соедините хомуты заземления труб посредством медного кабеля (16 мм²) с шиной выравнивания потенциалов.

4 Схема соединений трубчатых коллекторов



При расчете объемного расхода поля учитывайте информацию для проектирования.

- Подключайте трубчатые коллекторы, соблюдая следующие правила:

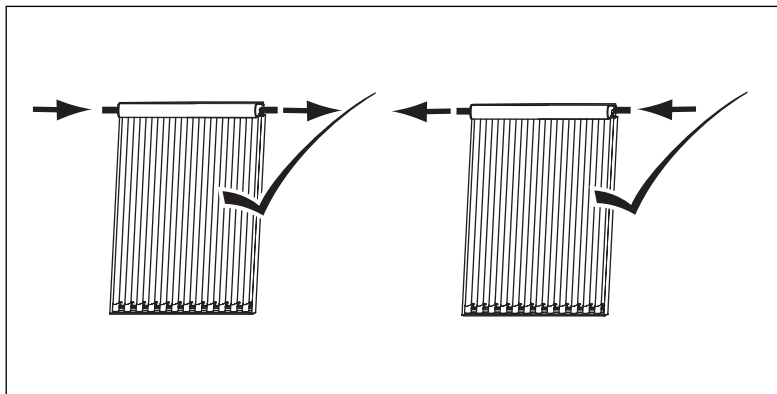


Рис. 4.1 Направление протекания

Возможно протекание жидкости через трубчатые коллекторы слева направо и справа налево.

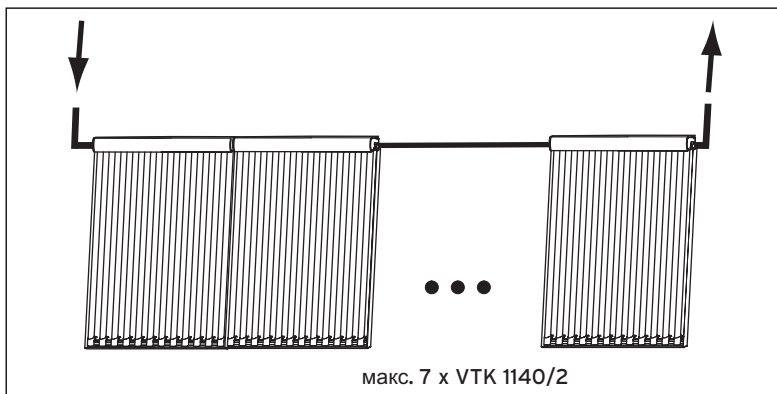


Рис. 4.2 Последовательное включение VTK 1140/2

- Включайте до **7 коллекторов VTK 1140/2** (площадь апертуры соответственно 14 м²) в ряд.

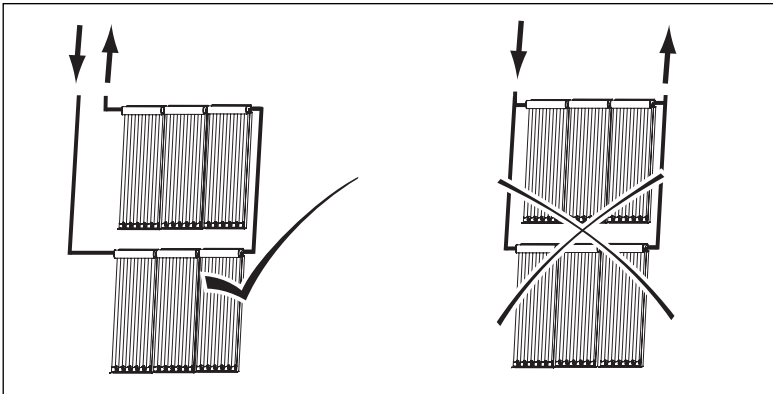


Рис. 4.3 Параллельное подключение

- ▶ Включайте как можно большее количество трубчатых коллекторов в ряд, в т.ч. и при расположении трубчатых коллекторов друг над другом.



При площади апертуры до 7 м^2 (3 коллектора 1140/2) трубчатые коллекторы необходимо включать последовательно.

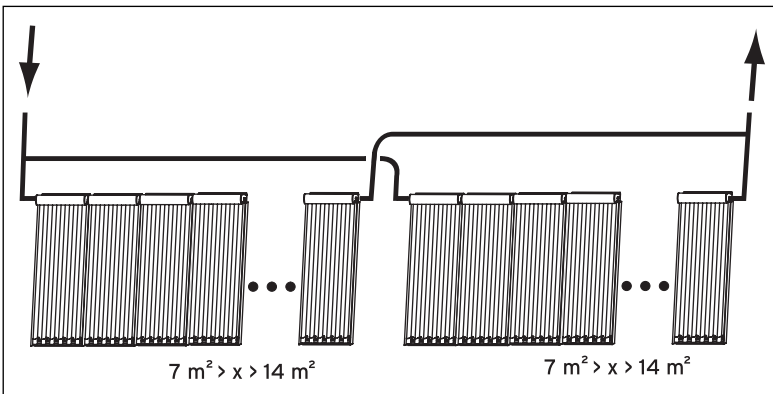


Рис. 4.4 Параллельное подключение

- ▶ Для площади апертуры более 14 м^2 установите несколько рядов коллекторов параллельно.
- ▶ Выполните гидравлическое параллельное подключение рядов коллекторов.
- ▶ Включите как можно большее количество трубчатых коллекторов (мин. 7 м^2) в ряд.

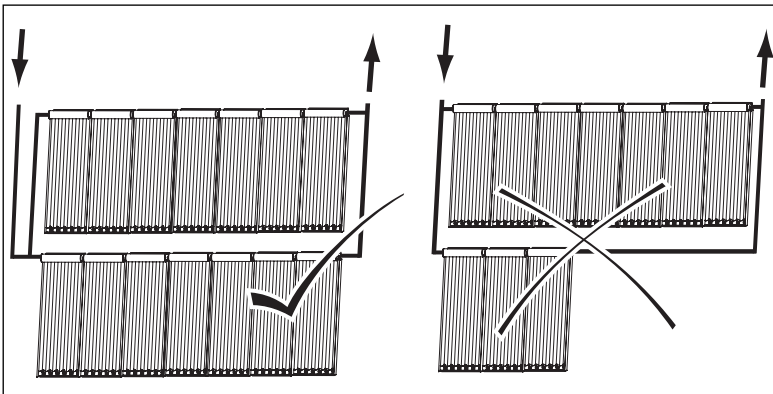


Рис. 4.5 Размер отдельных рядов

- ▶ Подключайте только ряды коллекторов с одинаковой площадью апертуры параллельно, чтобы избежать различных потерь давления в частях коллекторного поля.
- ▶ Убедитесь в том, что каждая часть коллекторного поля в сумме имеет одинаковую длину трубопровода в подающей и обратной линии (Система Тихельмана), чтобы избежать различных потерь давления в линиях присоединительных патрубков.

4 Схема соединений трубчатых коллекторов

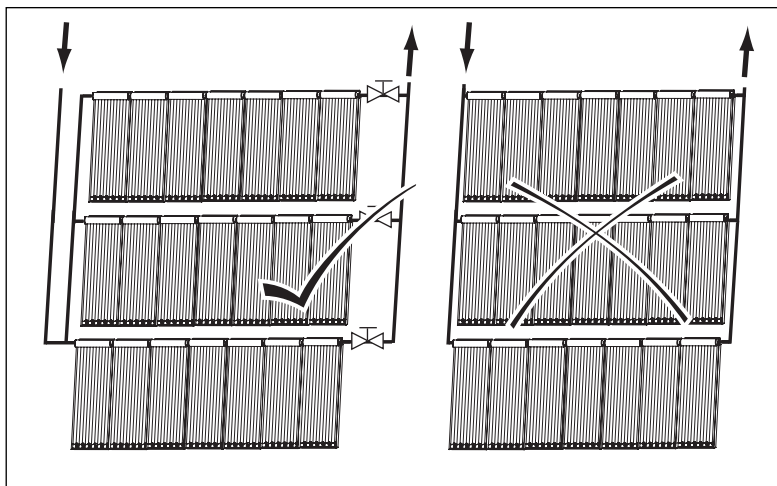


Рис. 4.6 Запорный вентиль в подающей линии коллектора



Осторожно!

Опасность из-за воздушных пузырей!

Для 3 или более параллельных подключений рядов коллекторов действительно: Если не выполнить дополнительное удаление воздуха из отдельных рядов при вводе в эксплуатацию, возможно возникновение воздушных включений. Для удаления воздуха из отдельных рядов необходимы дополнительные запорные вентили.

- Установите запорный вентиль в подающую линию коллектора ("горячая сторона") отдельного ряда.
- Используйте исключительно запорные вентили Vaillant, арт. № 0020076784.



Осторожно!

Опасность материального ущерба из-за ненадлежащего монтажа!

При закрытом запорном вентиле или неверно выбранном месте монтажа возможно повреждение трубчатого коллектора в результате избыточного давления.

- Ни в коем случае не монтируйте запорный вентиль в обратной линии коллектора.
- Убедитесь, что запорные вентили открыты во время эксплуатации установки.

Параллельно подключенные ряды коллекторов необходимо продувать и обезвоздушивать по отдельности.

- Для этого откройте один за другим только по одному запорному вентилю, тогда как другие должны оставаться закрытыми.
- Откройте все запорные вентили, после того как Вы промыли и обезвоздушили все ряды.
- Промойте и обезвоздушьте затем все коллекторные поля вместе. Только так можно гарантировать, что в коллекторных полях не остался воздух.

5 Монтаж

- Перед установкой трубчатых коллекторов выполните на наклонной крыше все подготовительные работы, описанные в главах с 5.1. по 5.5.
- Для монтажа трубчатых коллекторов сначала установите кровельные анкеры и каркасы, как описано в главах 5.6 и 5.7.
- Затем установите трубчатые коллекторы с монтажными планками на каркасах, как описано в главе 5.8.



Можно установить до 7 коллекторов друг около друга



Опасно!
Опасность для жизни и материальный ущерб в результате ветровой нагрузки!

Если наклонная крыша не выдерживает ветровые нагрузки, которые создаются на установленном трубчатом коллекторе, то трубчатые коллекторы и части крыши могут быть сорваны ветром с крыши. Возможна опасность для людей.

- Убедитесь в том, что перед установкой трубчатых коллекторов специалист по статике определил, что наклонная крыша подходит для установки на опорах.



Опасно!
Опасность для жизни и материального ущерба в результате недостаточной несущей способности крыши!

Крыша с недостаточной несущей способностью может обвалиться при дополнительной нагрузке при установке трубчатых коллекторов.

- Перед монтажом проверьте устойчивость стропил и крыши. Поручите это специалисту по статике.
- Убедитесь в том, что необходимые дополнительные стропильные ноги установлены технически правильно.



Опасно!
Опасность травмирования людей и материального ущерба из-за падающих деталей!

С краю на наклонных крышах во время бури возникает особо сильная ветровая нагрузка.

- При определении места установки соблюдайте предельные расстояния от края крыши, описанные в главе 5.5.2.
- Трубчатые коллекторы не должны выступать за конек крыши более чем на 1 метр.



Опасно!
Опасность ожога!

Температура трубчатых коллекторов внутри под воздействием солнечных лучей достигает 300 °С.

- Поэтому снимайте заводскую солнцезащитную пленку только после ввода гелиоустановки в эксплуатацию.
- Избегайте выполнения работ по монтажу на ярком солнце.
- Перед началом работ укройте трубчатые коллекторы от солнца.
- Работайте преимущественно по утрам.
- Носите подходящие защитные перчатки.
- Носите подходящие защитные очки.

5.1 Необходимые инструменты

- Для монтажа трубчатых коллекторов подготовьте следующие инструменты.

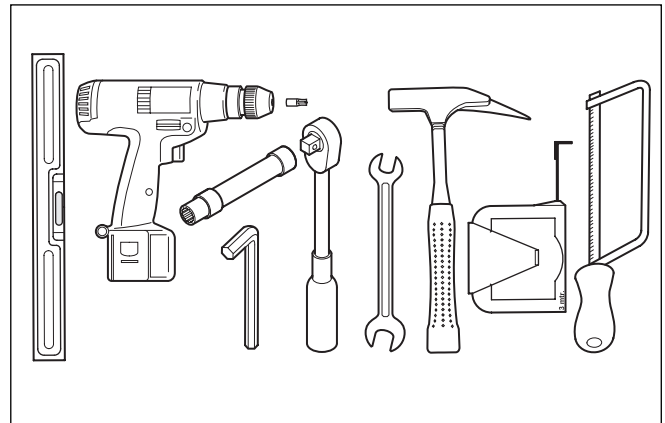


Рис. 5.1 Необходимые инструменты

- Строительный уровень,
- аккумуляторный шуруповерт,
- бит Torx (TX25, входит в объем поставки),
- шестигранный ключ 4 и 5 мм,
- 1 трещотка с удлинителем SW 15 и 17 насадка,
- 1 гаечный ключ SW 17,
- рулетка/складной метр,
- молоток,
- ручная лучковая пила.

5.2 Подготовка прохода через крышу



Осторожно!

Опасность повреждения при попадании воды!

При неправильном проходе через крышу вода может попасть внутрь здания.

- Обеспечьте правильное выполнение прохода через крышу.

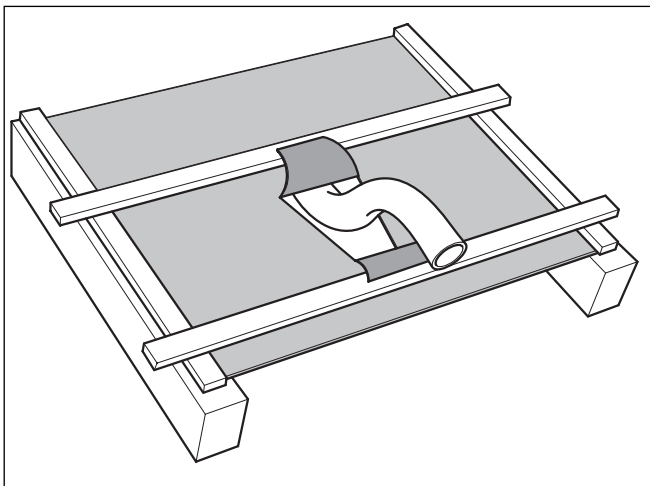


Рис. 5.2 Проведение трубы через подкровельную пленку или кровельный картон

Врезание в подкровельную пленку

- Сделайте в подкровельной пленке V-образный вырез.
- Отогните верхний, более широкий язычок к находящейся сверху обрешетине, а нижний, более узкий язычок - к находящейся снизу обрешетине.
- Закрепите подкровельную пленку на обрешетине, натянув ее. Так влага будет стекать в сторону.

Подготовка крыши к подключению

- На крышах с опалубкой вырежьте отверстие узкой ножовкой.
- Сделайте в кровельном картоне V-образный вырез.
- Отогните верхний, более широкий язычок к находящейся сверху обрешетине, а нижний, более узкий язычок - к находящейся снизу обрешетине.
- Закрепите кровельный картон на обрешетине, натянув его. Так влага будет стекать в сторону.

5.3 Проверка объема поставки

- Проверьте полноту комплектов монтажа согласно изображениям и спискам материалов.

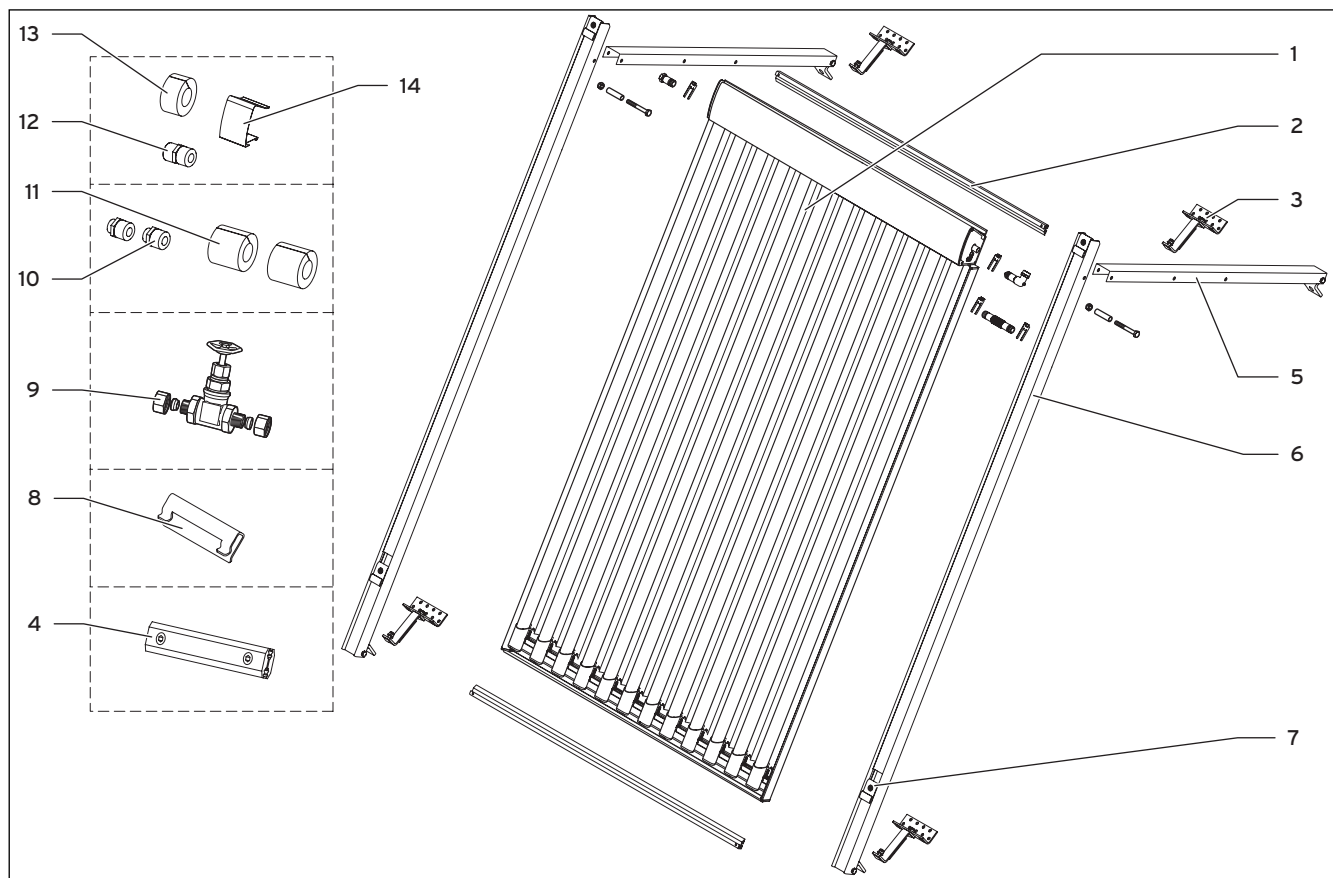


Рис. 5.3 Комплект монтажа

Поз.	Обозначение	Шт.
1	Трубчатый коллектор	1
2	Монтажная планка	2
Комплект кровельных анкеров:		
3	Кровельный анкер (здесь: тип Р, альтернатива: резьбовая шпилька) (с винтами)	2
4	Шинный соединитель (с винтами)	2
Комплект рамы:		
5	Опорная шина	1
6	Установочная планка (с распорной втулкой, винтом и гайкой)	1
7	Фиксатор (с винтом)	2
8	Предохранительная скоба	2
Запорный вентиль:		
9	Запорный вентиль, 2-ходовой VTK для параллельного подключения	1
Гидравлический присоединительный комплект:		
10	Соединение со стяжным кольцом 15 мм x 3/4" наружная резьба DN 16	2
11	Изоляция ЭПДМ 13x28, 60 мм, пазовая	2
Гидравлический комплект дополнительных элементов:		
12	Ниппель 15x15 мм	1
13	Изоляция ЭПДМ, 25x20 мм	1
14	Щиток	1

Таб. 5.1 Список материалов

5.4 Компоновка необходимых компонентов

- Подберите необходимые компоненты на основании таб. 5.2.

Количество трубчатых коллекторов		2	3	4	5	6	7
Гидравлический присоединительный комплект	Необходимые комплекты/количество	1 ¹⁾					
Гидравлический комплект дополнительных элементов		1	2	3	4	5	6
Комплект рамы		3	4	5	6	7	8
Шинный монтажный комплект		2	3	4	5	6	7
Комплект кровельного анкера типа Р (голландская черепица)		3	4	5	6	7	8
Набор кровельных анкеров тип "резьбовая шпилька"		3	4	5	6	7	8
¹⁾ по 1 гидравлическому присоединительному комплекту на коллекторное поле для подключения к трубопроводу (трубчатые коллекторы соединены друг с другом при помощи комплекта дополнительных гидравлических элементов)							

Таб. 5.2 Необходимые компоненты

Кровельные анкера можно выбирать из типа Р для голландской черепицы и резьбовых шпилек для кровельной дрени.

- Сначала на основании таблицы 5.2 определите необходимое количество кровельных анкеров.

5.5 Определение размещения кровельного анкера и каркаса

- Определите перед монтажом количество кровельных анкеров (→ глава 5.5.1).
- Определите расстояния расположения анкеров от края крыши (→ глава 5.5.2).
- Обдумайте и уясните себе, как расположить кровельные анкера и каркас. Занимаемую площадь и расстояния каркасов друг под другом см. в табл. 5.4.
- Убедитесь в том, что необходимые кровельные стропила и дополнительные стропильные ноги присутствуют на необходимом месте.

5.5.1 Определение количества необходимых кровельных анкеров

Количество кровельных анкеров зависит от снежной нагрузки на место монтажа.

- Запросите данные по максимальным местным снеговым нагрузкам s_k у местных административных органов по надзору за строительством.

До макс. возникающей регулярной снеговой нагрузки 3 кН/м^2 достаточно стандартного оснащения по 4 кровельных анкера на коллектор.

- Для регионов с более высокой снеговой нагрузкой увеличьте количество монтируемых кровельных анкеров на коллектор.

Допустимая снеговая нагрузка повышается с каждым дополнительным корпусом/парой кровельных анкеров на $1,5 \text{ кН/м}^2$.

Макс. снеговая нагрузка s_k	$s_k \leq 3 \text{ кН/м}^2$	$3 \text{ кН/м}^2 \leq s_k \leq 4,5 \text{ кН/м}^2$
Количество кровельных анкеров/коллектор	4	6

Таб. 5.3 Макс. снеговая нагрузка s_k

- При использовании комплекта дополнительных элементов необходимо следить за тем, чтобы крюки в крыше были установлены соосно на равных расстояниях.
- Составьте для снеговой нагрузки $> 4,5 \text{ кН/м}^2$ специальный расчет статики. При этом следите за тем, чтобы макс. допустимая снеговая нагрузка коллектора составляла $5,4 \text{ кН/м}^2$.



Допустимая максимальная нагрузка на кровельный анкер тип S/тип P:
 $F_{\text{макс}} = 1,875 \text{ кН}$

5.5.2 Определение расстояния от края анкера

На обрезных кромках поверхностей стен и крыши (например, на ветровой фронтовой доске и на свесе) ветровые нагрузки могут вызвать пики разряжения, ведущий к высоким нагрузкам на коллекторы и монтажные системы.

Области, в которых возникают пиковые разряжения воздуха, называют краевыми. Угловые области - это зоны, в которых краевые области накладываются друг на друга и возникают особенно высокие нагрузки от разряжения.

Края, также как и угловые области, нельзя использовать в качестве площади для установки коллектора.

- Соблюдайте минимальные расстояния от края крыши на основании ветровой нагрузки.
Соблюдаемое расстояние от края составляет $e/10$ и рассчитывается отдельно для каждой стороны здания.
- Рассчитайте e на основании значений
 b = ширина здания,
 h = высота здания,
 l = длина здания

- e для длинной стороны здания ($e_{\text{длин}}$) составляет:
 l или $2xh$ (определяющим является меньшее значение), минимум 1 м.

- e для короткой стороны здания ($e_{\text{кор}}$) составляет:
 b или $2xh$ (определяющим является меньшее значение), минимум 1 м.

Итог

Расстояние от края составляет $e/10$

$e_{\text{кор}} = b$ или $2xh$

$e_{\text{длин}} = l$ или $2xh$

(в каждом случае определяющим является меньшее значение)

Пример

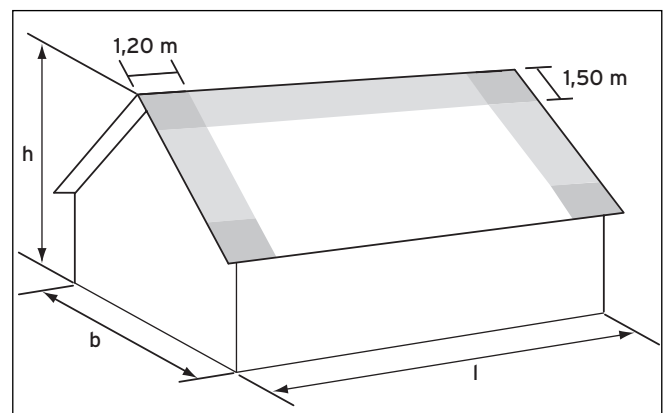


Рис. 5.4 Пример: индивидуальный дом, 12 м x 15 м x 8 м (ширина/длина/высота)

12 м ширина $< 2x8$ м высота.

$e_{\text{кор}}$ составляет 12 м.

Расстояние от края для самой короткой стороны здания составляет 1,20 м.

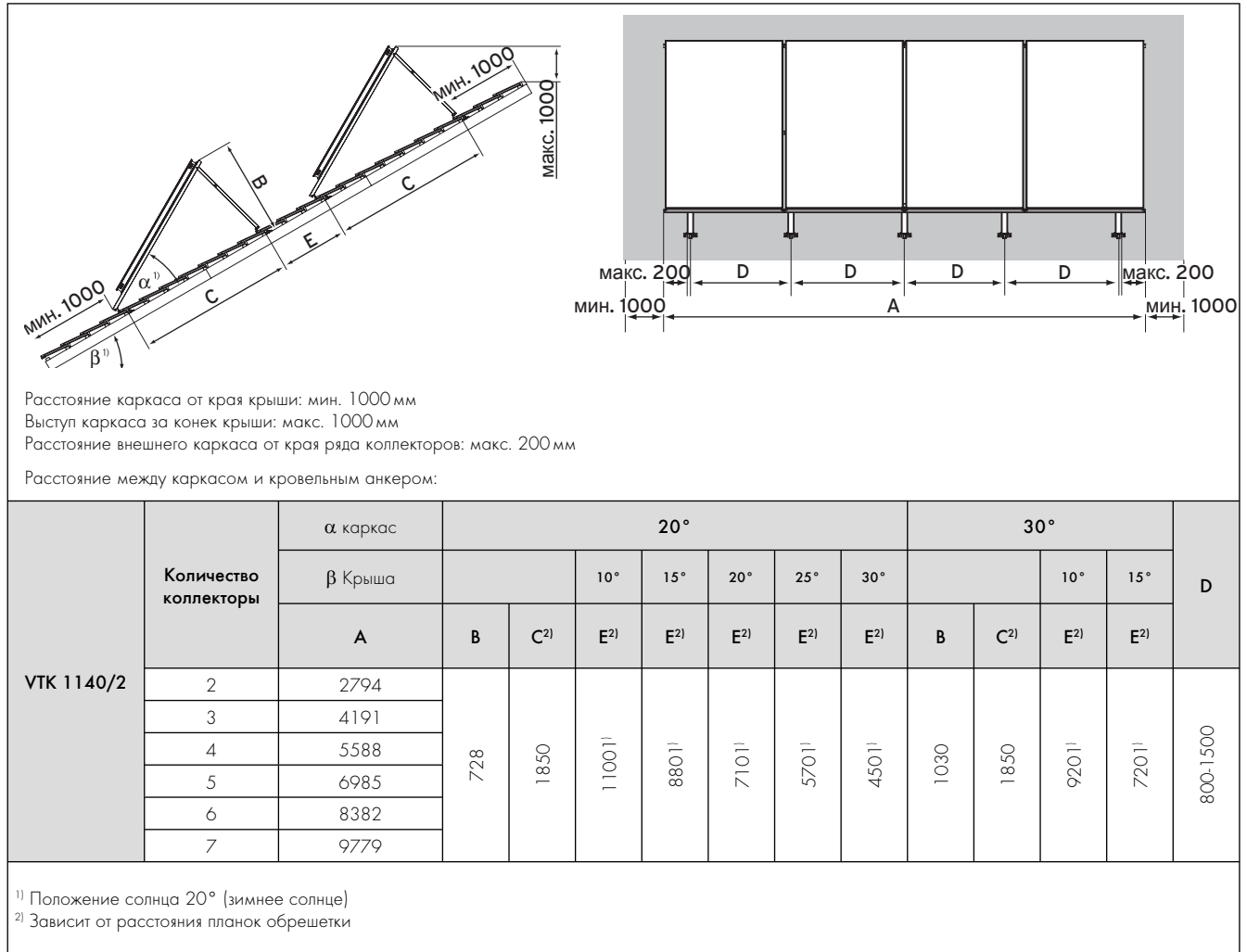
15 м длина $< 2x8$ м высота.

$e_{\text{длин}}$ составляет 15 м.

Расстояние от края для самой длинной стороны здания составляет 1,50 м.

5.5.3 Определение расстояний каркаса

В следующей таблице показана необходимая площадь коллекторного поля и размеры каркаса:



Таб. 5.4 Размеры каркаса

5.6 Монтаж кровельного анкера



Опасно!
Опасность травмирования людей и материального ущерба из-за обвала крыши!

Крыша с недостаточной несущей способностью может обвалиться при дополнительной нагрузке при установке трубчатых коллекторов и из-за возникающих ветровых нагрузок.

- Поручите проверку пригодности крыши и стропил специалисту по статике перед началом монтажа!
- Монтируйте трубчатые коллекторы только на крыши с достаточной несущей способностью.

- Монтируйте в зависимости от свойств крыши крепеж тип Р для голландской черепицы или тип "резьбовая шпилька" для кровельной дрени.
- Откорректируйте расстояния кровельных анкеров в зависимости от условий стропил и кровельного покрытия. При этом соблюдайте данные из таблицы 5.4.

5.6.1 Монтаж типа Р (для голландской черепицы)

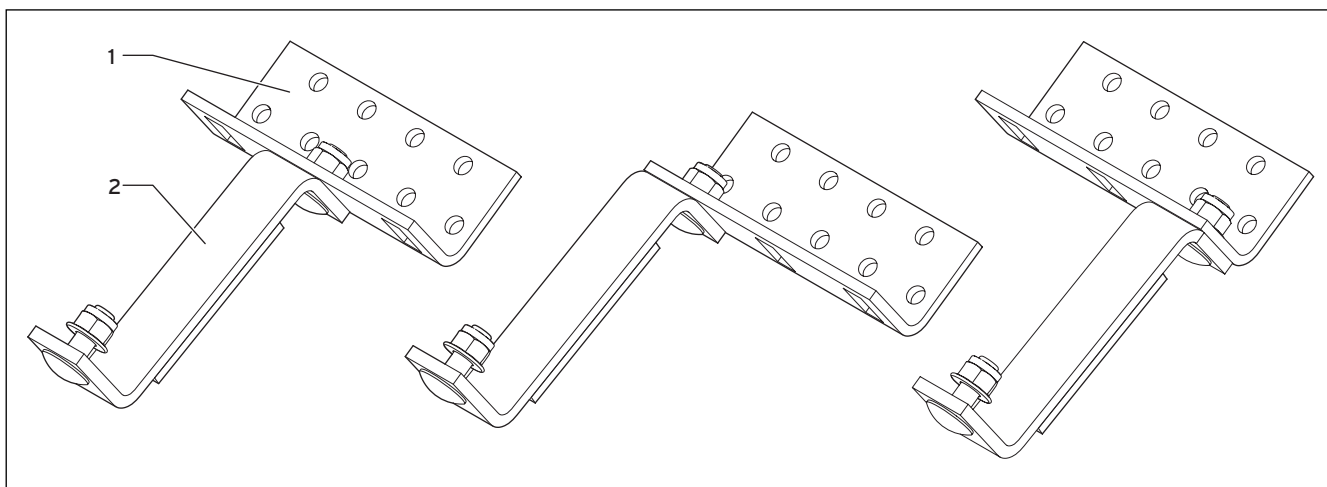


Рис. 5.5 Кровельные анкера типа Р

Легенда

- 1 Нижняя часть
- 2 Верхняя часть

Кровельный анкер типа Р можно крепить только на стропила или дополнительные стропильные ноги. Верхнюю часть кровельного анкера можно привинтить к нижней части посередине, справа или слева (→ Рис. 5.5).

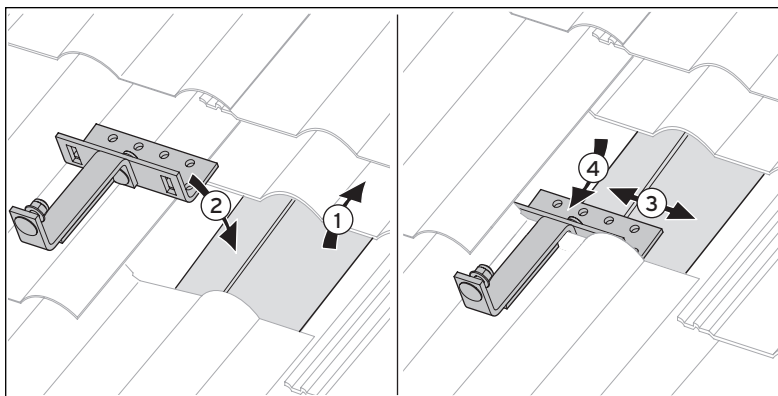


Рис. 5.6 Определение положения типа кровельного анкера типа Р на стропилах

- Расположите стропила (1), на которых необходимо монтировать кровельные анкеры. Соблюдайте при этом размеры каркаса из таб. 5.4.
- Расположите нижнюю часть кровельного анкера на стропиле (2, 3).
- Ослабьте винт торцовым гаечным ключом/гаечным ключом с открытым зевом (SW 15) на столько, пока кровельный анкер можно будет отрегулировать по высоте.
- Установите кровельные анкер на высоте стропила, так чтобы верхняя часть кровельного анкера прилегала к кровельному покрытию (4).
- Затяните винт торцовым гаечным ключом/гаечным ключом с открытым зевом (SW 15).

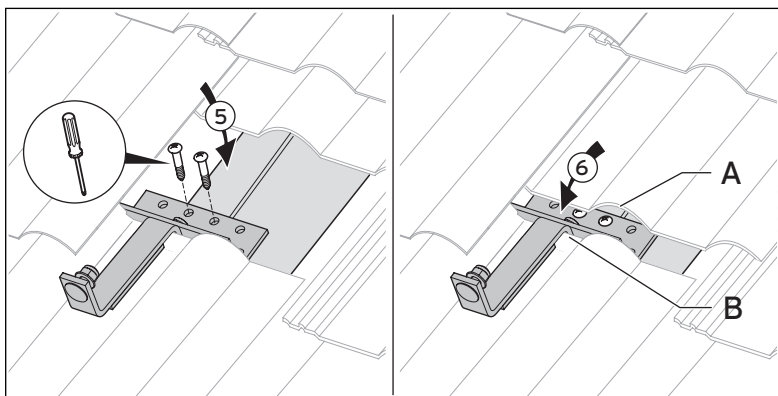


Рис. 5.7 Крепление кровельного анкера типа Р на стропиле

- Привинтите кровельный анкер входящими в комплект винтами (мин. 3 шт.) к стропилу (5).
- Переместите голландскую черепицу обратно в ее начальное положение (6).
- При необходимости расщепите молотком или отрезным диском перегородки для воды с нижней (А) или верхней стороны голландской черепицы (В), для того чтобы черепица прилегала плотно.

5.6.2 Монтаж типа для резьбовой шпильки

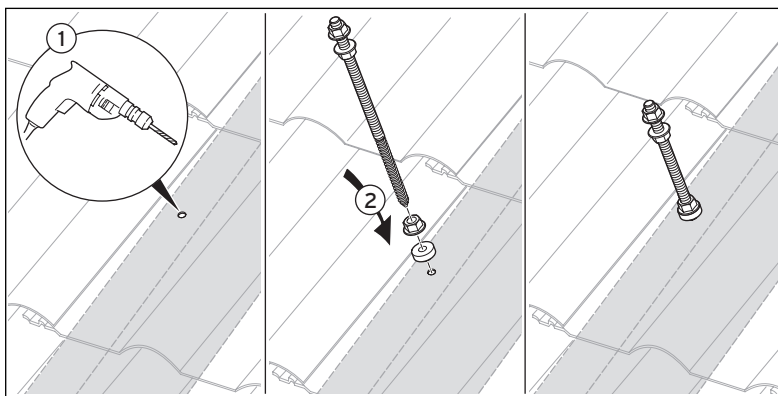


Рис. 5.8 Определение положения кровельного анкера на стропилах

- Просверлите в монтажном положении резьбовой шпильки отверстие в голландской черепице (1). Соблюдайте при этом размеры каркаса из таб. 5.4.
- Затяните резьбовую шпильку через голландскую черепицу на стропиле (2).
- Привинтите нижнюю гайку сверху к голландской черепице.
- Затяните нижнюю гайку так, чтобы уплотнение достаточно закрывало отверстие.

5.7 Монтаж каркасов



Опасно!

Опасность для жизни от падающих деталей!

Незакрепленные трубчатые коллекторы могут упасть из-за ветра с крыши и нанести травмы людям.

- Используйте исключительно соответствующий крепежный материал Vaillant.

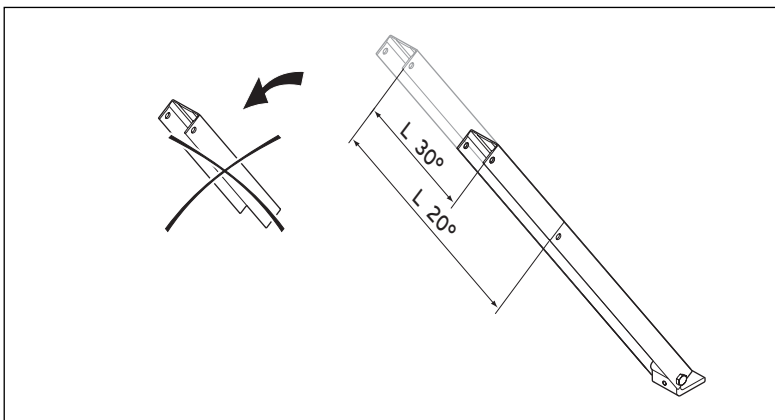


Рис. 5.9 Укорачивание установочной планки

- Укоротите установочную планку на размер L по маркировке. Размер L составляет
 - для 20°: 779 мм
 - для 30°: 463 мм



Опасно!

Травмирование людей и материальный ущерб при неправильном укорачивании установочной планки!

Если укоротить установочную планку слишком близко к отверстию, то установочная планка может треснуть при установленном трубчатом коллекторе. Трубчатый коллектор может упасть и нанести травмы людям.

- Укорачивайте установочную планку точно по отметке.

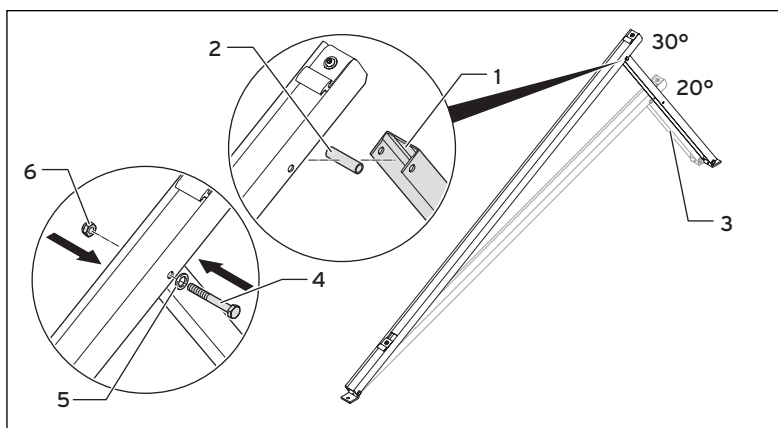


Рис. 5.10 Сборка каркасов



Опасно!
Травмы людей и материальный ущерб при неправильном угле наклона!

Если угол наклона не 20° или 30°, устойчивость коллектора не гарантируется.

- Монтируйте каркас только в заданном положении угла.



Опасно!
Травмы людей и материальный ущерб при неправильном монтаже!

Если при сборе каркаса не монтировать распорную втулку, устойчивость трубчатого коллектора не гарантирована. Система может выйти из строя. Трубчатый коллектор может упасть и нанести травмы людям.

- В каждом случае монтируйте распорную втулку согласно следующим указаниям.

- Вставьте установочную планку (1, 3) в опорную шину, так чтобы верхнее отверстие опорной шины и верхнее отверстие установочной планки располагались одно над другим.
- Вставьте распорную втулку (2) в отверстия планок, расположенных одна над другой.
- Вставьте винт (4) в шайбу (5), отверстие и распорную втулку.
- Затяните винт (4) с гайкой (6) не до конца.

Крепление на кровельном анкере типа Р:

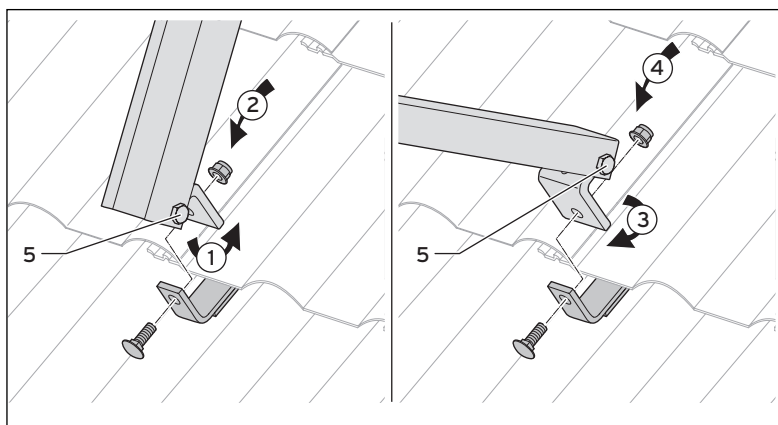


Рис. 5.11 Крепление каркаса на тип Р

- Опрокиньте ножки каркаса таким образом, чтобы их можно было монтировать на кровельный анкер типа Р (1 и 3).
- Привинтите ножки поставляемыми шурупами к кровельным анкерам типа Р (2 и 4).
- Затяните винты ножек (5).
- Затяните винты на установочной планке (→ Рис. 5.10, поз. 4).
- Проверьте, все ли винты плотно затянуты.

Крепление на кровельном анкере. Тип крепления - резьбовая шпилька:

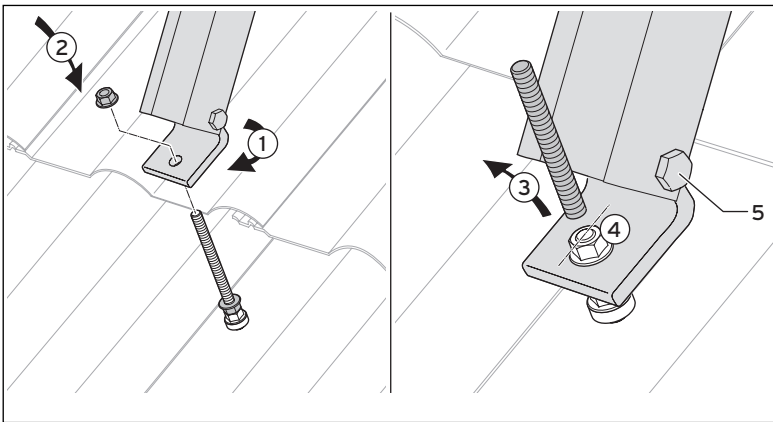


Рис. 5.12 Крепление каркаса спереди на резьбовой шпильке

Закрепить спереди:

- Настройте ножку опорной шины так, чтобы она могла стоять на голландской черепице (1).
- Отвинтите верхнюю гайку от резьбовой шпильки.
- Установите ножку опорной шины на резьбовую шпильку.
- Привинтите верхнюю гайку (2) и затяните выше ножки (с SW 17).
- Отделите резьбовой стержень прямо над гайкой (3).
- Зачистите стыки (4).

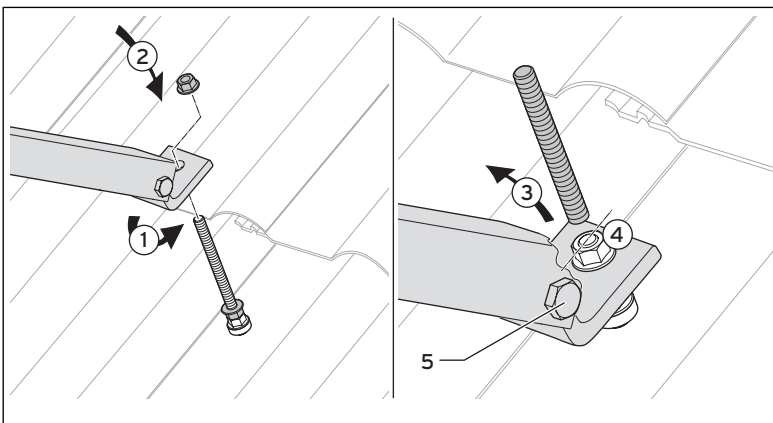


Рис. 5.13 Крепление каркаса сзади на резьбовой шпильке

Прикрепить сзади:

- Настройте ножку установочной планки так, чтобы она могла стоять на голландской черепице (1).
- Отвинтите верхнюю гайку от резьбовой шпильки.
- Установите ножку установочной планки на резьбовую шпильку.
- Привинтите верхнюю гайку (2) и затяните выше ножки (с SW 17).
- Отделите резьбовой стержень прямо над гайкой (3).
- Зачистите стыки (4).
- Затяните винты ножек (5).
- Затяните винты на установочной планке (→ Рис. 5.10, поз. 4).
- Проверьте, все ли винты плотно затянуты.

Продолжение

(Монтаж кровельного анкера типа Р и кровельного анкера, тип "резьбовая шпилька"):

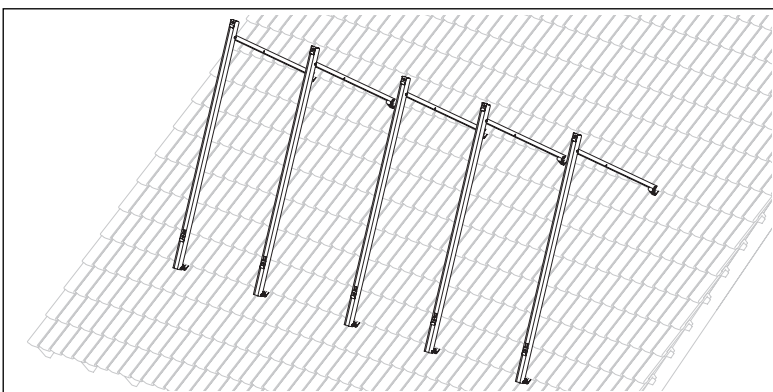


Рис. 5.14 Крепление каркасов

- Закрепите каркасы на кровельные анкеры один за другим согласно числу монтируемых трубчатых коллекторов.
- Убедитесь в том, что каркас выровнен параллельно. Для этого используйте строительный уровень.



Размеры для каркаса см. в табл. 5.4.

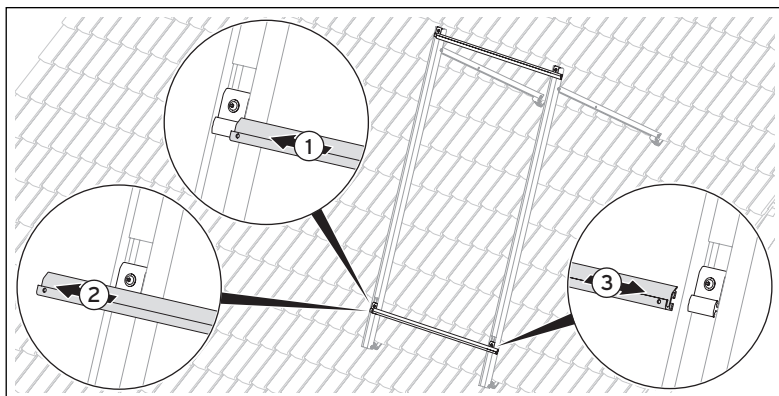


Рис. 5.15 Сдвигание монтажной планки на фиксаторы

- ▶ Сдвиньте монтажную планку горизонтально на профиль фиксаторов:
 - Сдвиньте монтажную планку сначала на один фиксатор (1).
 - Немного сдвиньте монтажную планку наружу (2).
- ▶ Затем снова сдвиньте монтажную планку назад на другой фиксатор (3).
- ▶ Выполните последовательно эти шаги для всех каркасов и соответственно в верхнем и нижнем рядах.

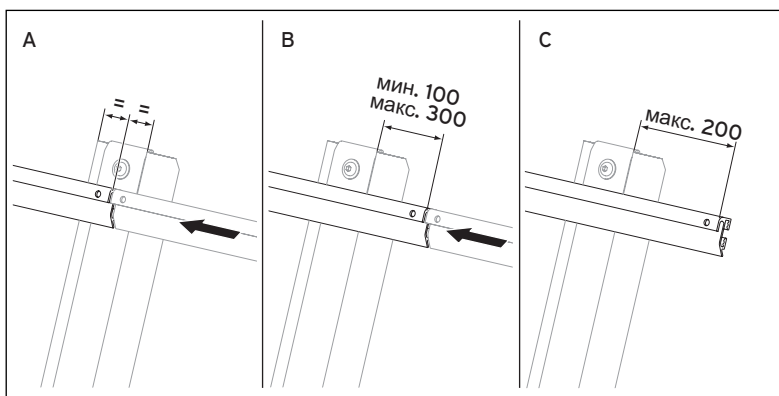


Рис. 5.16 Установка монтажной планки на несколько каркасов

- ▶ При монтаже нескольких трубчатых коллекторов сделайте по возможности так, чтобы монтажная шина заканчивалась посередине в фиксаторах (A).
- ▶ Если это в связи с расстоянием стропил и кровельного покрытия невозможно, тогда расположите соответствующий каркас таким образом, чтобы между концами шин и креплением было расстояние мин. 100 мм и макс. 300 мм (B). Проследите за тем, чтобы каждая планка лежала минимум на одном каркасе.
- ▶ На первом и последнем каркасе монтажные планки должны выходить за край на максимум 200 мм (C).

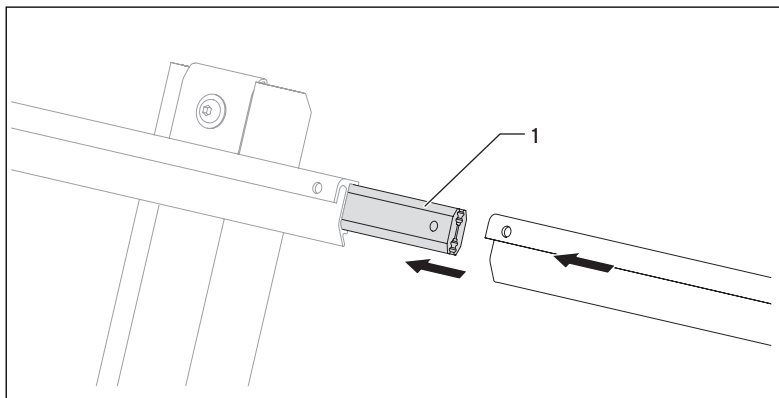


Рис. 5.17 Соединение монтажных планок (с шинным соединителем)

Если две монтажные планки не заканчиваются посередине фиксатора, выступают за каркас (→ Рис. 5.16, B), тогда соедините монтажные планки соединительным элементом следующим образом:

- ▶ Сдвиньте соединительный элемент в монтажную планку так, чтобы выступала еще примерно половина (1).
- ▶ Затяните винты шестигранным ключом 4 мм сзади.
- ▶ Сдвиньте другие монтажные планки на соединительный элемент.
- ▶ Затяните второй винт так же сзади.

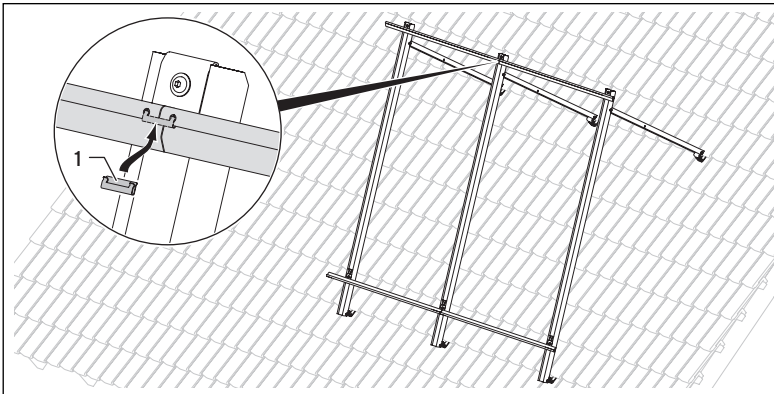


Рис. 5.18 Соединение монтажных планок (с предохранительной скобой)

Соединяйте монтажные планки в каждом случае при помощи предохранительной скобы следующим образом:

- Прикрепите предохранительные скобы (1) в монтажной планке. При этом следите за тем, чтобы предохранительные скобы (1) зафиксировались в отверстиях монтажной планки.



Учитывайте при этом, что после монтажа доступа к предохранительным скобам не будет.

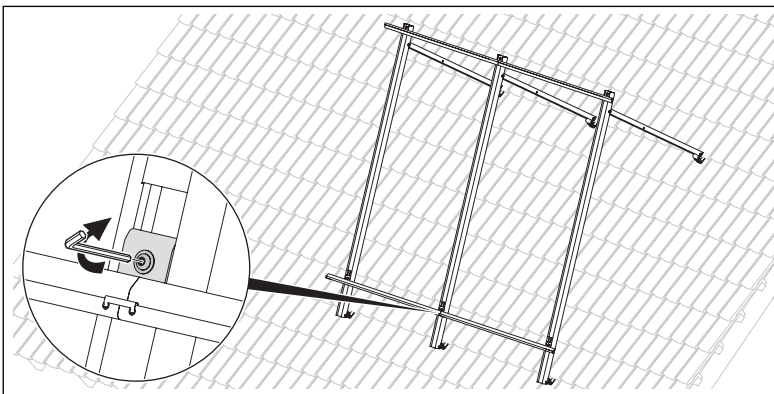


Рис. 5.19 Крепление монтажных планок снизу

- Привинтите фиксаторы нижней монтажной планки шестигранным ключом 5 мм перед расположением коллекторов.



После расположения коллекторов винты нижнего фиксатора больше недоступны.

5.8 Монтаж трубчатых коллекторов



Опасно! Опасность ожога!

Температура трубчатых коллекторов внутри под воздействием солнечных лучей достигает 300 °С.

- Поэтому снимайте заводскую солнцезащитную пленку только после ввода гелиоустановки в эксплуатацию.
- Избегайте выполнения работ по монтажу на ярком солнце.
- Перед началом работ укройте трубчатые коллекторы от солнца.
- Работайте преимущественно по утрам.
- Носите подходящие защитные перчатки.
- Носите подходящие защитные очки.

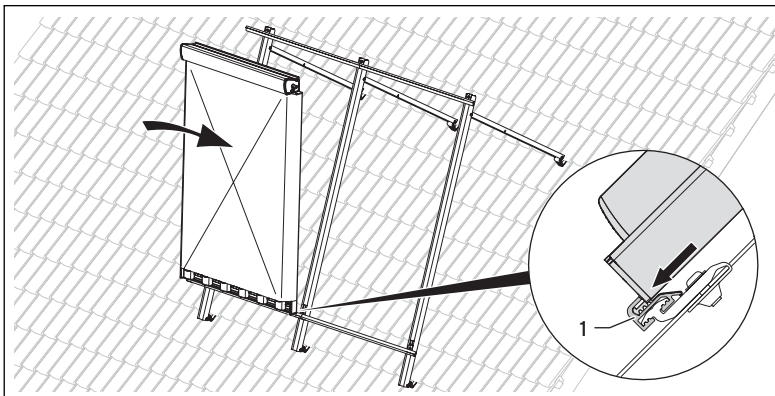


Рис. 5.20 Навешивание трубчатого коллектора

- Вложите трубчатый коллектор нижним краем в профиль монтажной планки. Проследите за тем, чтобы монтажная планка (1) охватывала нижний край трубчатого коллектора.

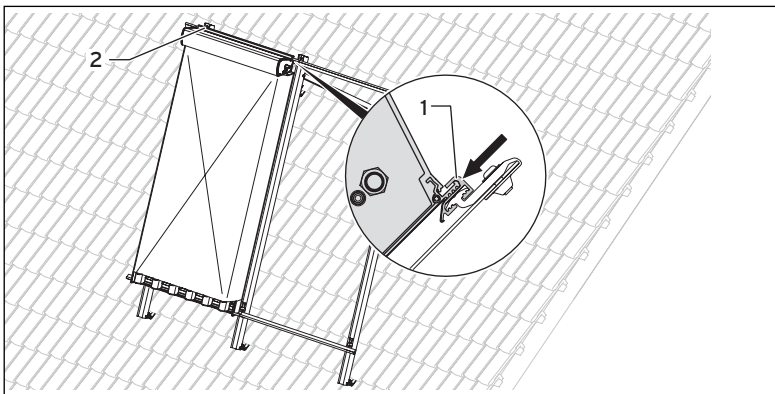


Рис. 5.21 Крепление трубчатого коллектора сверху

- Придвиньте сначала только левую сторону верхней монтажной планки заподлицо к трубчатому коллектору.
- Проследите за тем, чтобы монтажная планка (1) охватывала верхний край трубчатого коллектора.
- Привинтите сначала только верхний левый фиксатор (2). Используйте для этого шестигранный ключ 5 мм.
- Следите за тем, чтобы монтажная планка при затягивании винта не сдвигалась.



Осторожно!

Опасность для жизни из-за ненадлежащего монтажа!

Трубчатый коллектор может опрокинуться при ненадлежащем креплении и представлять опасность для людей.

- После затягивания каждого коллектора проверьте прочное положение всех винтовых соединений и затяните их при необходимости.

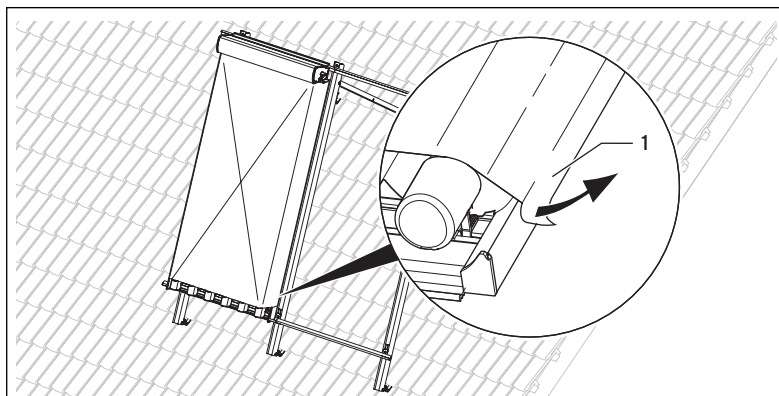


Рис. 5.22 Снятие пленки с краев коллектора

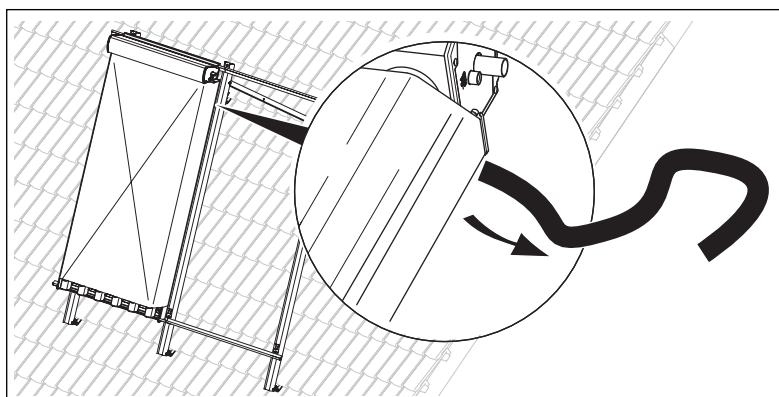


Рис. 5.23 Снятие череседельных ремней

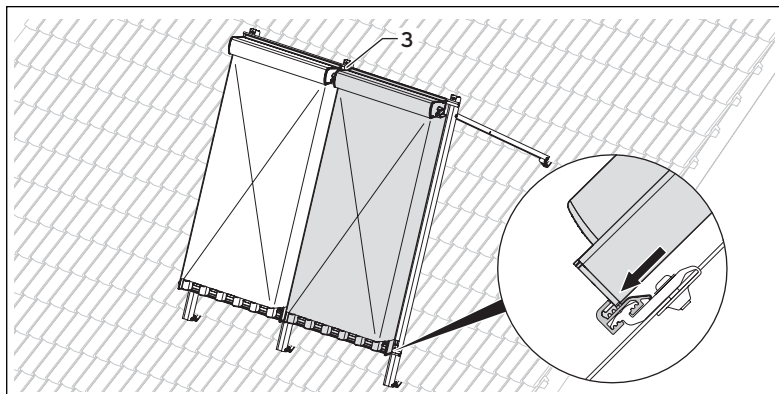


Рис. 5.24 Монтаж дополнительных трубчатых коллекторов



Опасно!
Опасность ожога!

Температура трубчатых коллекторов внутри под воздействием солнечных лучей достигает 300 °С.

- Поэтому снимайте заводскую солнцезащитную пленку только после ввода гелиоустановки в эксплуатацию.

- Снимите солнцезащитную пленку с краев трубчатого коллектора. Это облегчит Вам последующее удаление пленки после ввода в эксплуатацию.

- Снимите череседельные ремни.

- Установите следующий трубчатый коллектор на нижнюю монтажную планку на расстоянии прибл. 10 см от первого коллектора.
- Переместите вторую верхнюю монтажную планку так, чтобы она оказалась заподлицо с трубчатым коллектором.
- Привинтите вторую верхнюю монтажную планку к соответствующему фиксатору (3) с монтажной планкой первого коллектора.
- Используйте для этого шестигранный ключ 5 мм.
- Выполните по этому принципу действия для каждого последующего коллектора.



Монтаж двухстороннего ниппеля на уже уложенном коллекторе должен быть выполнен перед сдвижением коллекторов.



Осторожно!
Опасность для жизни из-за ненадлежащего монтажа!

Трубчатый коллектор может опрокинуться при ненадлежащем креплении и представлять опасность для людей.

- После затягивания каждого коллектора проверьте прочное положение всех винтовых соединений и затяните их при необходимости.

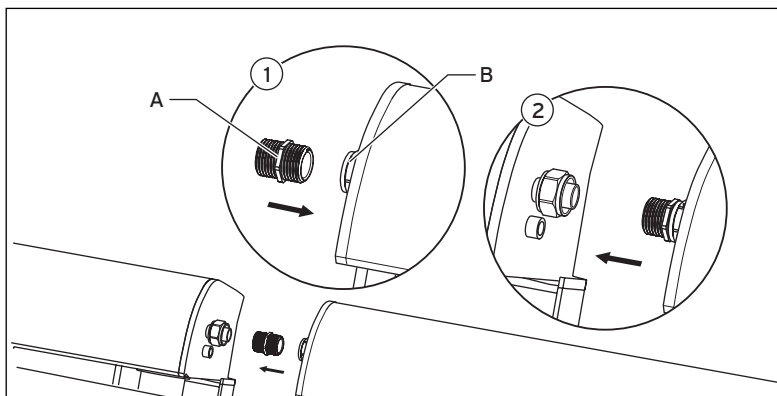


Рис. 5.25 Соединение трубных коллекторов

- Привинтите двухсторонний ниппель (A) (из комплекта для подсоединения VTK, дополнительный модуль, арт. № 0020076779) при помощи накидной гайки (B) первого трубчатого коллектора.
- Придвиньте трубчатые коллекторы друг к другу.

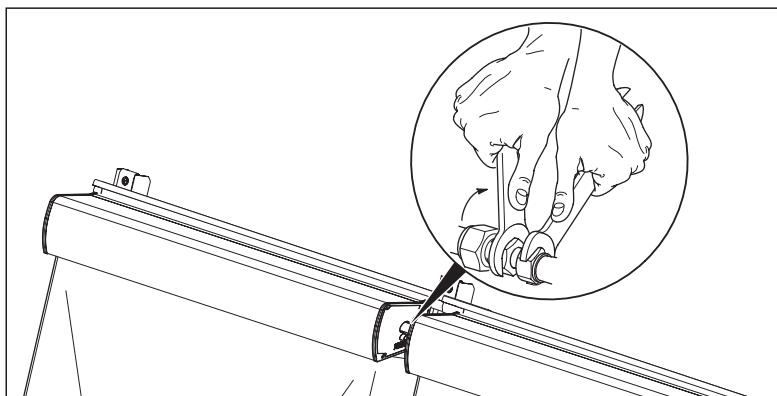


Рис. 5.26 Затягивание резьбового соединения с зажимными кольцами



Осторожно!
Опасность повреждения коллектора из-за ненадлежащего монтажа!

При ненадлежащем монтаже гидравлических соединений могут быть повреждены линии из высококачественной стали внутри трубчатого коллектора.

- При затягивании резьбового соединения с зажимными кольцами удерживайте деталь вторым ключом.

- Затяните обе накидные гайки на ниппеле.

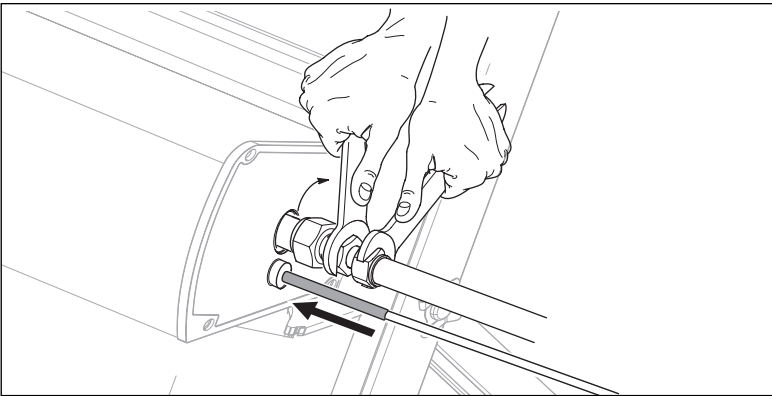


Рис. 5.27 Монтаж гидравлических подключений



Осторожно!

Опасность повреждения коллектора из-за ненадлежащего монтажа!

При ненадлежащем монтаже гидравлических соединений могут быть повреждены линии из высококачественной стали внутри трубчатого коллектора.

- ▶ При затягивании резьбового соединения с зажимными кольцами удерживайте деталь вторым ключом.

- ▶ Соедините подающую и обратную линию коллектора с помощью соединительной обвязки с системой.
- ▶ Для этого подсоедините резьбовое соединение с зажимными кольцами (из комплекта для подсоединения VTK, основной модуль, арт. № 0020076776) к трубчатому коллектору и подключите его к соединительной обвязке.
- ▶ При необходимости проверьте подключения на герметичность.

Для систем с датчиком коллектора

- ▶ Вставьте датчик коллектора в предусмотренное для этого отверстие со стороны подающей линии коллектора (горячей стороны).



В качестве базового принципа датчик коллектора можно разместить как с правой, так и с левой стороны коллекторного поля, поскольку в трубчатых коллекторах с обеих сторон есть соответствующее отверстие.

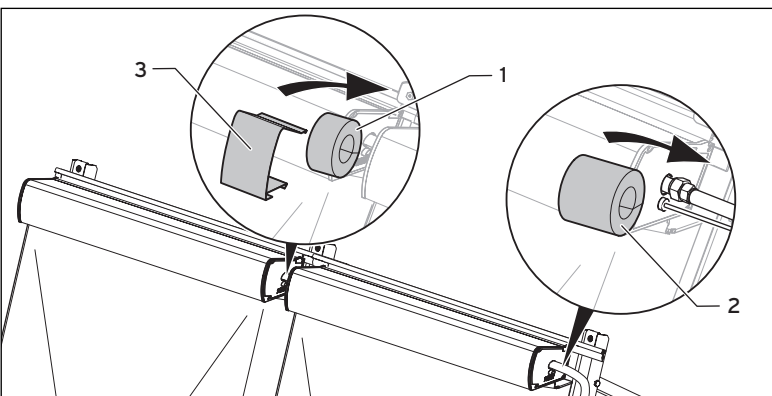


Рис. 5.28 Изоляция гидравлических подключений

После ввода в эксплуатацию

- ▶ Изолируйте гидравлические соединения с помощью изоляции из ЭПДМ (1) (из комплекта для подсоединения VTK, дополнительный модуль, арт. № 0020076779).
- ▶ Закройте изоляцию щитком (3) (из комплекта для подсоединения VTK, дополнительный модуль, арт. № 0020076779).
- ▶ Изолируйте гидравлические соединения системы с помощью изоляции из ЭПДМ (2) (из комплекта для подсоединения VTK, дополнительный модуль, арт. № 0020076779).

6 Контрольный перечень работ

- На основе нижеследующей таблицы проверьте, выполнены ли все этапы работы.

	Этап работы	
1	Анкер монтирован правильно	
2	Комплект рамы: все винты затянуты	
3	Все подключения зафиксированы скобами	
4	Гидравлические подключения проложены правильно	
5	Датчик коллектора VR 11 подключен	
6	Все зажимные элементы затянуты	
7	Коллекторы подключены к молниеотводу (опционально при наличии молниеотвода)	
8	Испытание давлением (в идеале давлением воздуха) выполнено, все подключения герметичны	

Таб. 6.1 Контрольный перечень работ



После первого ввода в эксплуатацию и во времена года с сильными колебаниями температуры наружного воздуха в трубчатом коллекторе может образоваться конденсат. Образование конденсата является обычным процессом и не представляет собой неисправность.



Отражения из-за неравномерности стекла типичны для этого материала.

7 Осмотр и техобслуживание

Условием длительной готовности к эксплуатации, надежности и долгого срока службы является регулярное выполнение осмотров/технического обслуживания всей гелиоустановки аттестованной компанией Vaillant специалистом.

Фирма Vaillant рекомендует заключить договор на техническое обслуживание.



Опасно!

Опасность травмирования и материального ущерба в результате ненадлежащего технического обслуживания и ремонта!

Невыполнение технического обслуживания или его ненадлежащее выполнение может негативно сказаться на эксплуатационной безопасности гелиоустановки.

- Следите за тем, чтобы только сертифицированные компанией Vaillant специалисты выполняли работы по техническому обслуживанию и ремонту.

В нижеследующей таблице представлены основные работы по техническому обслуживанию трубчатого коллектора и интервалы их проведения.

Работы по техническому обслуживанию	Интервал выполнения технического обслуживания
Осмотр трубчатого коллектора и соединений	ежегодно
Проверка прочности посадки фиксаторов и конструктивных элементов коллектора	
Проверка отсутствия повреждения теплоизоляции труб	

Таб. 7.1 Работы по техническому обслуживанию

7.1 Осмотр трубчатого коллектора и соединений

- Проверьте, отсутствуют ли повреждения трубчатых коллекторов.
- При необходимости замените поврежденные трубки (→ глава 8).
- Проверьте отсутствие загрязнения трубчатых коллекторов.
- Удалите при необходимости сильные загрязнения.
- Проверьте герметичность соединений.

7.2 Проверка фиксаторов и деталей коллекторов на прочность посадки

- Проверьте прочность посадки всей резьбовых соединений и затяните их при необходимости.

7.3 Проверка изоляции труб на наличие повреждений

- Проверьте отсутствие повреждений теплоизоляции труб.
- Замените поврежденную теплоизоляцию труб, чтобы избежать теплопотерь.

8 Замена отдельных труб



Опасно!

Опасность травмирования от поврежденных вакуумных трубок и компонентов с острыми кромками!

Осколки и компоненты с острыми кромками могут стать причиной порезов.

- Носите подходящие защитные перчатки.



Опасно!

Опасность ожога о горячие детали!

U-образная труба, теплопроводящий лист, внутренняя сторона вакуумной трубки нагреваются под действием солнечного излучения и могут привести к ожогам.

- Носите подходящие защитные перчатки.
- Носите подходящие защитные очки.

При повреждении трубок, например, в результате града, их можно заменять по отдельности.

В это время гелиоустановка может продолжать работу.

- Используйте исключительно оригинальные запасные трубки Vaillant (арт. № 0020077347).
- Соблюдайте руководство по монтажу, прилагающееся к запасной трубке.

9 Вывод из эксплуатации

- Соблюдайте при выводе из эксплуатации и демонтаже
 - указания по транспортировке и обращению (→ глава 3.1),
 - указания по монтажу (→ глава 3.2),
 - технические правила (→ глава 3.3) и
 - предписания по предотвращению несчастных случаев (→ глава 3.4).



Опасно!

Опасность ожогов и ошпаривания!

Температура трубчатых коллекторов внутри под воздействием солнечных лучей достигает 300 °С.

- Избегайте выполнения работ на ярком солнце.
- Перед началом работ укройте трубчатые коллекторы от солнца.
- Работайте преимущественно по утрам.
- Носите подходящие защитные перчатки.
- Носите подходящие защитные очки.

Не выводите гелиоустановку из эксплуатации. Выводить гелиоустановку из эксплуатации для ремонта и техобслуживания лишь на короткое время.



Осторожно!

Опасность повреждения трубчатых коллекторов!

Высокие температуры в течение длительного времени могут при простое ускорить старение трубчатых коллекторов, выведенных из эксплуатации.

- Следите за тем, чтобы установку выводил из эксплуатации только квалифицированный специалист, сертифицированный компанией Vaillant.
- Выводите трубчатый коллектор из эксплуатации максимум на четыре недели.
- Укрывайте от солнца трубчатые коллекторы, которые не эксплуатируются.
- Следите за тем, чтобы крышка была надежно закреплена.
- При длительном выводе гелиоустановки из эксплуатации демонтируйте трубчатые коллекторы.



Осторожно!

Опасность окисления теплоносителя для солнечных коллекторов!

Если контур гелиоустановки открывается во время длительного бездействия, теплоноситель для солнечных коллекторов может медленно стареть от попадания из воздуха кислорода.

- Следите за тем, чтобы установку выводил из эксплуатации только квалифицированный специалист, сертифицированный компанией Vaillant.
- Выводите трубчатый коллектор из эксплуатации максимум на четыре недели.
- Опорожняйте перед выводом из эксплуатации на длительный срок всю установку и утилизируйте теплоноситель для солнечных коллекторов по всем правилам.
- При длительном выводе гелиоустановки из эксплуатации демонтируйте трубчатые коллекторы.

9.1 Демонтаж трубчатых коллекторов



Опасно!

Опасность ожога о горячие детали!

U-образная труба, теплопроводящий лист, внутренняя сторона вакуумной трубки нагреваются под действием солнечного излучения и могут привести к ожогам.

- Носите подходящие защитные перчатки.
- Носите подходящие защитные очки.



Осторожно!

Повреждения трубчатого коллектора и гелиоустановки!

Неправильный демонтаж может привести к повреждениям трубчатого коллектора и гелиоустановки.

- Перед демонтажем плоского коллектора проследите за тем, чтобы вывод гелиоустановки из эксплуатации проводился только специалистом, сертифицированным компанией Vaillant, или техником из сервисной службы Vaillant.



Осторожно!

Опасность для окружающей среды для теплоносителя для солнечных коллекторов!

После вывода гелиоустановки из эксплуатации трубчатый коллектор ещё заполнен теплоносителем для солнечных коллекторов, который может вытечь наружу при демонтаже.

- На время транспортировки с крыши закройте трубные патрубки трубчатого коллектора заглушками.

- Отвинтите гидравлические патрубки.
- Ослабьте зажимные элементы.
- Снимите трубчатый коллектор с крыши.
Не используйте для транспортировки петли, т.к. при длительном воздействии атмосферных явлений они могут стать хрупкими.
- Снимите заглушки.
- Слейте остатки жидкости в трубчатом коллекторе через оба соединительных патрубка в канистру.
- Вставьте заглушки обратно.
- Выполняйте надлежащую утилизацию теплоносителя для солнечных коллекторов (→ глава 10.3).
- Надежно упакуйте трубчатые коллекторы.
- Выполняйте надлежащую утилизацию трубчатых коллекторов (→ глава 10.1)

10 Вторичное использование и утилизация

Как приборы, так и транспортировочная упаковка, состоят большей частью из материалов, которые можно подвергнуть вторичной переработке.

- Строго соблюдайте действующие в вашей стране предписания.

10.1 Трубчатые коллекторы

Трубчатые коллекторы не являются бытовым мусором.

Все конструктивные материалы поддаются неограниченной повторной переработке, их можно разделять для сортировки и отправлять в местные организации повторной переработки.

- Проследите за тем, чтобы трубчатые коллекторы были подвергнуты надлежащей утилизации.

10.2 Упаковка

- Утилизацию транспортировочной упаковки поручите специализированному предприятию, которое выполняло монтаж аппарата.

Незагрязненные упаковки можно использовать повторно.

- Неочищающиеся упаковки утилизируйте точно так же, как теплоноситель для солнечных коллекторов.

10.3 Теплоноситель для солнечных коллекторов

- Теплоноситель для солнечных коллекторов следует отправить на подходящее хранилище или мусоросжигательный завод в соответствии с местными предписаниями.

11 Запчасти

12 Гарантия и служба технической поддержки

11 Запчасти

Перечень имеющихся фирменных запчастей Vaillant Вы получите

- у своего крупного дилера (каталог запчастей в печатной форме или на компакт-диске)
- в сети Vaillant FachpartnerNET (сервис запчастей) на сайте <http://www.vaillant.com/>.

12 Гарантия и служба технической поддержки

12.1 Гарантия завода-изготовителя. Россия.

Условия гарантии содержатся в паспорте изделия Vaillant, приложенном к аппарату при продаже конечному потребителю.



Трубчатые коллекторы устойчивы к воздействию града согласно DIN EN 12975-2. Тем не менее, мы рекомендуем включать в страхование здания повреждения, возникающие из-за плохих погодных условий и града. Наша гарантия на материал не распространяется на подобные повреждения.

12.2 Гарантийное и сервисное обслуживание

Актуальную информацию по организациям, осуществляющим гарантийное и сервисное обслуживание продукции Vaillant, Вы можете получить по телефону "горячей линии" и по телефону представительства фирмы Vaillant, указанным на обратной стороне обложки инструкции. Смотрите также информацию на Интернет-сайте.

13 Технические данные

	Единицы измерения	VTK 1140/2
Количество труб		12
η_0 (апертура), DIN4757-4 или EN12975	%	64,2
c_1 с ветром, отн. апертуры	Вт/(м ² к)	0,885
c_2 с ветром, отн. апертуры	Вт/(м ² к ²)	0,001
$K_{\theta_{\text{лолер.}}}$ (50°), отн. апертуры		1
$K_{\theta_{\text{лрод.}}}$ (50°), отн. апертуры		0,9
Прогнозирование выработки (город Вюрцбург, апертура 5 м ² , накопитель 300 л, 4 человека)	кВт*ч/м ² год	586
Пиковая мощность на один коллекторный модуль W_{peak}	W	1278
Теплоемкость, обусловленная площадью с	кДж/(м ² к)	8,3
Объемный расход (на м ² поверхности коллектора)	л/(м ² ч)	24
Минимальный объемный расход в контуре гелиоустановки	л/ч	180
Абсолютное давление в высоком вакууме	бар	10 ⁻⁵ мбар (= 10 ⁻⁸ бар)
Поглощательная способность абсорбера (абсорбция, альфа α)		> 93,5% (см. также отчет об испытаниях ITW)
Степень черноты абсорбера (эмиссия, эpsilon ϵ)		< 6% (см. также отчет об испытаниях ITW)
Размеры (длина x высота x глубина)	м	1,39 x 1,65 x 0,11
Площадь поверхности, общая	м ²	2,30
Площадь апертуры	м ²	2,0
Абсорбирующая поверхность	м ²	2,0
Ёмкость коллектора	л	1,8
Масса	кг	37
Рабочее избыточное давление, макс. допустимое	бар	10
Температура в нерабочем состоянии, макс.	°C	272
Раствор патрубка, подающая/обратная линия	мм	15
Материал трубчатого коллектора		алюм. / 1.4301 / стекло / силикон / ПБД / ЭПДМ / Те
Материал стеклянных трубок		Силикат бора 3.3
Материал избирательного слоя абсорбера		Нитрид алюминия
Стеклянные трубки (нар. диам./внутр. диам./толщ. стенок/длина труб)		47 / 37 / 1,6 / 1500
Цвет (пластмассовые детали)		Черный
Испытание на стойкость к тепловому удару	номер испытания ITW	02COL282
Тест на градобитие согласно DIN EN 12975-2	номер испытания TÜV	435/142448
Номер допуска на конструкцию		01-228-770

Таб. 13.1 Технические данные

ВТК 1140/2

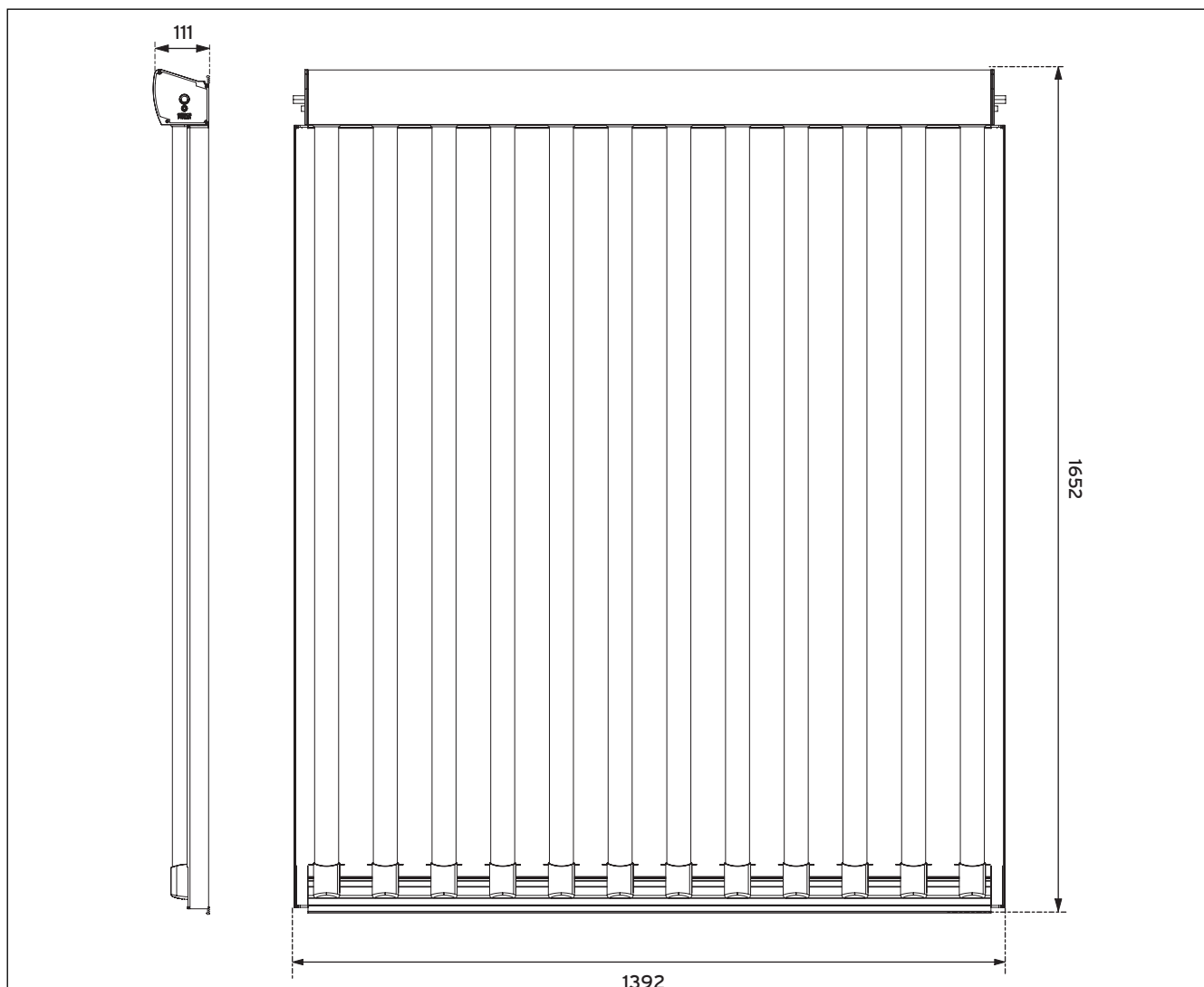


Рис. 13.1 Размерный чертеж ВТК 1140/2

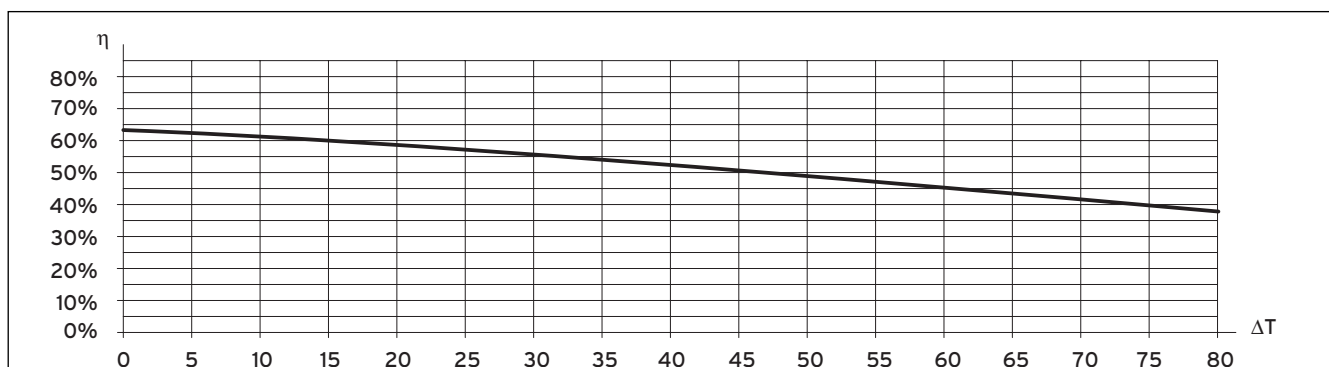


Рис. 13.2 КПД ВТК 1140/2 при попадании лучей EG мощностью 300 Вт/м²

Легенда

η КПД [%]

$\Delta T = T_{\text{коллектор}} - T_{\text{окруж. воздух}}$ [K]

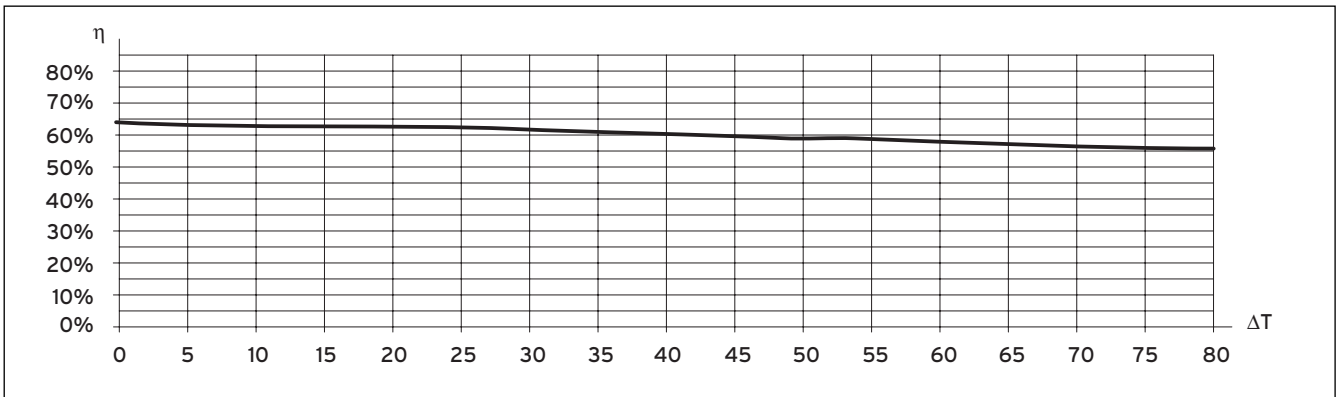


Рис. 13.3 КПД VTK 1140/2 при попадании лучей EG мощностью 800 Вт/м²

Легенда

η КПД [%]

ΔT = T_{коллектор} - T_{окруж. воздух} [K]

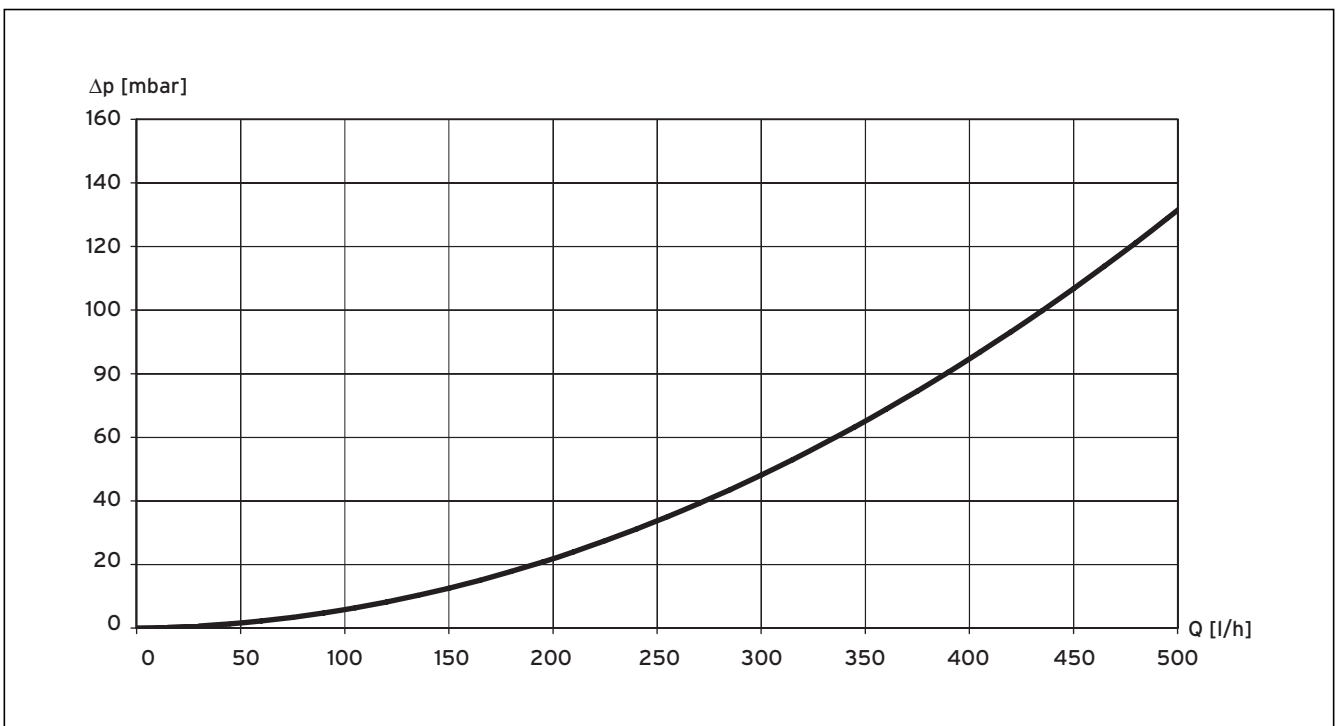


Рис. 13.4 Потеря давления VTK 1140/2

Легенда

Q Массовый расход [л/ч]

Δp Потеря давления [мбар]



ООО "Вайлант Груп Рус", Россия

143421 Московская область - Красногорский район

26-й км автодороги «Балтия», бизнес-центр «Рига Ленд» ■ Строение 3, 3-й подъезд, 5-й этаж

Тел.: +7 495 788 45 44 ■ Факс: +7 495 788 45 65

Техническая поддержка для специалистов: +7 495 921 45 44 (круглосуточно)

info@vaillant.ru ■ www.vaillant.ru ■ вайлант.рф

Vaillant GmbH

Berghauser Str. 40 ■ 42859 Remscheid ■ Telefon 0 21 91/18-0

Telefax 0 21 91/18-28 10 ■ www.vaillant.de ■ info@vaillant.de