

Для специалиста

Руководство по установке и техническому обслуживанию



auroSTEP plus

VMS 8, VIH S1 .../4 B, VIH S2 .../4 B

BY, RU



Издатель/изготовитель

Vaillant GmbH

Berghauser Str. 40 ■ D-42859 Remscheid
Тел. +49 21 91 18-0 ■ Факс +49 21 91 18-28 10
info@vaillant.de ■ www.vaillant.de

Издатель/изготовитель

Вайлант ГмбХ

Бергхаузер штр. 40 ■ D-42859 Ремшайд
Тел. +4 9 21 91 18-0 ■ Факс +4 9 21 91 18-28 10
info@vaillant.de ■ www.vaillant.de

 **Vaillant**

Содержание

Содержание	9	Осмотр и техобслуживание	22
1	Безопасность		
1.1	Относящиеся к действию предупредительные указания.....	9.1	Контрольный перечень для выполнения осмотра и технического обслуживания.....
1.2	Использование по назначению.....	9.2	Соблюдение периодичности осмотра и техобслуживания
1.3	Общие указания по технике безопасности.....	9.3	Приобретение запасных частей
1.4	Предписания (директивы, законы, стандарты).....	9.4	Подготовка работ по осмотру и по техническому обслуживанию
1.5	Требования к проводам.....	9.5	Замена провода для присоединения к сети
2	Указания по документации	9.6	Проверка и замена теплоносителя гелиоустановки.....
2.1	Соблюдение совместно действующей документации	9.7	Проверка магниевого защитного анода и чистка внутреннего бака в накопителе
2.2	Хранение документации.....	9.8	Проверка предохранительного клапана
2.3	Действительность руководства	9.9	Проверка и замена ТЭНа
3	Описание изделия	9.10	Дальнейшие работы и проверки.....
3.1	Технические характеристики системы.....	9.11	Завершение работ по осмотру и техническому обслуживанию
3.2	Функциональные элементы VMS 8.....	10	Вывод из эксплуатации
3.3	Функциональные элементы группы безопасности	10.1	Временный вывод из эксплуатации
3.4	Функциональные элементы VMS 8 с ТЭНом	10.2	Окончательный вывод из эксплуатации
3.5	Данные на маркировочной табличке.....	11	Правила упаковки, транспортировки и хранения
3.6	Серийный номер	11.1	Срок хранения
3.7	Маркировка CE.....	12	Срок службы
3.8	Дата производства.....	13	Переработка и утилизация
4	Управление	13.1	Переработка и утилизация.....
4.1	Концепция управления насосной группой нагрева от гелиосистемы	13.2	Утилизация теплоносителя гелиоустановки.....
5	Установка	14	Сервисная служба
5.1	Транспортировка и доставка.....	Приложение	27
5.2	Выдерживание расстояний и свободного пространства для монтажа	A	Уровень специалиста – Обзор
5.3	Образование шума	B	Выявление и устранение ошибок
5.4	Соблюдение правил прокладки трубопроводов для гелиоконтуров.....	C	Схема электрических соединений
5.5	Соединение насосной группы нагрева от гелиосистемы с накопителем	D	Технические характеристики
5.6	Снятие передней облицовки.....	E	Максимальная ежедневная производительность горячей воды
5.7	Выполнение гидравлического монтажа		
5.8	Выполнение электромонтажа		
5.9	Завершение установки		
6	Ввод в эксплуатацию		
6.1	Проверка и подготовка греющей воды/заправочной и подпиточной воды		
6.2	Наполнение системы и удаление из нее воздуха.....		
6.3	Прохождение помощника запуска		
6.4	Тестовое меню		
6.5	Конфигурация.....		
6.6	Документальная регистрация ввода в эксплуатацию		
7	Передача пользователю		
8	Устранение неполадок		
8.1	Выявление и устранение ошибок.....		
8.2	Повторный запуск насоса гелиоустановки		



1 Безопасность

1.1 Относящиеся к действию предупредительные указания

Классификация относящихся к действию предупредительных указаний

Относящиеся к действию предупредительные указания классифицированы по степени возможной опасности с помощью предупредительных знаков и сигнальных слов следующим образом:

Предупредительные знаки и сигнальные слова



Опасность!

Непосредственная опасность для жизни или опасность тяжелых травм



Опасность!

Опасность для жизни в результате поражения электрическим током



Предупреждение!

Опасность незначительных травм



Осторожно!

Риск материального ущерба или нанесения вреда окружающей среде

1.2 Использование по назначению

В случае ненадлежащего использования или использования не по назначению возможна опасность для здоровья и жизни пользователя или третьих лиц, а также опасность нанесения ущерба изделию и другим материальным ценностям.

Прибор предназначен для накопления и регулируемого распределения горячей воды, нагретой с помощью гелиосистемы. Эксплуатация прибора в гелиоконтуре допускается только с готовой смесью теплоносителя Vaillant. Прибор разработан специально для солнечных коллекторов Vaillant auroTHERM (VFK .. V).

Использование по назначению подразумевает:

- соблюдение прилагаемых руководств по эксплуатации, установке и техническому обслуживанию изделия, а также всех прочих компонентов системы

- соблюдение всех приведенных в руководствах условий выполнения осмотров и техобслуживания.

Иное использование, нежели описанное в данном руководстве, или использование, выходящее за рамки описанного здесь использования, считается использованием не по назначению. Использованием не по назначению считается также любое непосредственное применение в коммерческих и промышленных целях.

Внимание!

Любое неправильное использование запрещено.

1.3 Общие указания по технике безопасности

1.3.1 Опасность для жизни в результате отсутствия защитных устройств

На содержащихся в настоящем документе схемах указаны не все необходимые для надлежащей установки защитные устройства.

- ▶ Установите в систему необходимые защитные устройства.
- ▶ Соблюдайте действующие внутригосударственные и международные законы, стандарты и директивы.

1.3.2 Опасность для жизни в результате поражения электрическим током

Если вы будете прикасаться к токоведущим компонентам, существует опасность для жизни в результате поражения электрическим током.

Прежде чем приступить к работе с изделием:

- ▶ Обесточьте изделие, отключив его от электрической сети (электрическое разъединительное устройство с расстоянием между контактами минимум 3 мм, например, предохранитель или силовой выключатель).
- ▶ Предотвратите повторное включение.
- ▶ Подождите минимум 3 мин, пока конденсаторы не разрядятся.
- ▶ Проверьте отсутствие напряжения.





1.3.3 Опасность для жизни из-за повышенного напряжения

Во время грозы такие части, как трубопроводы гелиоустановки и трубопроводы греющей воды могут оказаться под напряжением. Прикосновение к этим частям может привести к тяжелым травмам.

- ▶ Заземлите гелиоконтур для выравнивания потенциалов и для защиты от повышенного электрического напряжения.
- ▶ Закрепите на трубопроводах гелиоустановки заземляющие хомуты труб.
- ▶ Соедините заземляющие хомуты труб с шиной выравнивания потенциалов с помощью медного кабеля (сечением 16 мм).

1.3.4 Опасность ожога о узлы с теплоносителем и трубопроводы греющей воды

При работе гелиосистемы узлы, содержащие теплоноситель, такие как коллекторы и трубопроводы гелиоустановки, а также - трубопроводы греющей воды, разогреваются до очень высокой температуры. Прикосновение к этим узлам может привести к тяжелым травмам.

Из предохранительного клапана может выходить горячий пар.

- ▶ Прикасайтесь к этим узлам, только предварительно проверив их температуру.
- ▶ Для предотвращения травм, вызванных горячими узлами, выполнять такие работы, как монтаж или замена коллекторов или их частей, можно только в условиях густой облачности.
- ▶ Как вариант, в солнечную погоду эти работы можно выполнять утром или вечером, накрыв коллектор.

1.3.5 Опасность из-за недостаточной квалификации

Следующие работы должны выполнять только специалисты, имеющие достаточную для этого квалификацию:

- Монтаж
- Демонтаж
- Установка

- Ввод в эксплуатацию
- Техническое обслуживание
- Ремонт
- Вывод из эксплуатации

- ▶ Соблюдайте все прилагаемые к изделию руководства.
- ▶ Действуйте в соответствии с современным уровнем развития техники.
- ▶ Соблюдайте все соответствующие директивы, стандарты, законы и прочие предписания.

1.3.6 Опасность ошибочного управления

В результате ошибочного управления может возникнуть угроза как для вас лично, так и для других лиц, а также - опасность материального ущерба.

- ▶ Внимательно ознакомьтесь с настоящим руководством, в частности - с главой "Безопасность" и с предупредительными указаниями.

1.3.7 Опасность в результате функциональных нарушений

Убедитесь, что гелиоустановка и система отопления находятся в технически безупречном состоянии.

- ▶ Убедитесь, что никакие защитные и контрольные устройства не сняты, не шунтированы и не отключены.
- ▶ Незамедлительно устраняйте неполадки и повреждения, влияющие на безопасность.
- ▶ Начиная с длины проводов 10 м прокладывайте присоединительные провода 220-240 В и провода датчиков или шины данных отдельно.

1.3.8 Риск материального ущерба из-за использования неподходящего инструмента

- ▶ Для затяжки и ослабления резьбовых соединений используйте подходящий инструмент.

1.3.9 Причинение вреда окружающей среде в результате утечки теплоносителя гелиоустановки

В результате утечки теплоноситель гелиоустановки может попадать в грунтовые





воды и вызывать загрязнение питьевой воды.

- ▶ При выполнении работ по установке, техобслуживанию или ремонту собирайте пролитый теплоноситель гелиоустановки.
- ▶ Утилизируйте теплоноситель гелиоустановки безопасным для окружающей среды способом в соответствии с внутригосударственными нормативами.

1.3.10 Повреждение изделия из-за неподходящего места установки

При установке изделия в неподходящем помещении возможно его повреждение.

- ▶ Установите изделие в сухом помещении, защищенном от пыли, коррозионных и легко воспламеняющихся газов.
- ▶ Особенно, при установке непосредственно не под изолированными крышами убедитесь в наличии притока воздуха и невозможности застоя тепла на месте установки.
 - Летом температура на месте установки не должна значительно превышать температуру наружного воздуха.

1.3.11 Повреждения здания в результате утечки теплоносителя гелиоустановки

Утечки теплоносителя гелиоустановки могут вызвать повреждения строительных материалов.

- ▶ Отсоедините насосную группу нагрева от гелиосистемы от электрической сети.
- ▶ Устраните нарушения герметичности в гелиоустановке.
- ▶ Наполните гелиоустановку теплоносителем гелиоустановки.
- ▶ Включите электрическое питание насосной группы нагрева от гелиосистемы.

1.3.12 Риск материального ущерба из-за мороза

- ▶ Установите изделие в помещении, неподверженном воздействию мороза.
- ▶ Используйте теплоноситель гелиоустановки только от производителя.

- Путем наполнения системы теплоносителем гелиоустановки от производителя добейтесь морозоустойчивости до -28°C . При температурах наружного воздуха ниже -28°C повреждения в результате замерзания появляются не сразу, так как распорный эффект воды уменьшается.

1.4 Предписания (директивы, законы, стандарты)

- ▶ Соблюдайте национальные предписания, стандарты, директивы и законы.

1.5 Требования к проводам

- ▶ Используйте для электромонтажа стандартные провода.

Минимальное сечение

Присоединительный провод 220-240 В	$\geq 1,5 \text{ мм}^2$
Провод датчика (низкое напряжение)	$\geq 0,75 \text{ мм}^2$
Провод шины данных (низкое напряжение)	$\geq 0,75 \text{ мм}^2$

Максимальная длина проводов

Провода датчиков	$\leq 50 \text{ м}$
Провода шины данных	$\leq 300 \text{ м}$

Провода датчика и шины данных не должны проходить параллельно с проводами на 220-240 В на расстоянии свыше 10 м.

- ▶ Прокладывайте присоединительные провода отдельно.
- ▶ Закрепите все присоединительные провода в корпусе с помощью встроенных кабельных держателей.
- ▶ Не используйте свободные клеммы изделий в качестве опорных клемм для прочей электропроводки.
- ▶ Устанавливайте компоненты системы в сухих помещениях.



2 Указания по документации

2 Указания по документации

2.1 Соблюдение совместно действующей документации

- ▶ Обязательно соблюдайте инструкции, содержащиеся во всех руководствах по эксплуатации и монтажу, прилагаемых к компонентам системы.

2.2 Хранение документации

- ▶ Передайте настоящее руководство и всю совместно действующую документацию стороне, эксплуатирующей систему.

2.3 Действительность руководства

Данное руководство действительно только для:

Изделие - артикульный номер

Действительность: Россия

VMS 8	0010017713
VIH S1 150/4 B	0010017707
VIH S1 250/4 B	0010017708
VIH S2 250/4 B	0010017709
VIH S2 350/4 B	0010017711

Изделие - артикульный номер

Действительность: Белоруссия

VMS 8	0010017714
VIH S1 150/4 B	0010017707
VIH S1 250/4 B	0010017708
VIH S2 250/4 B	0010017709
VIH S1 350/4 B	0010017710
VIH S2 350/4 B	0010017711

3 Описание изделия

3.1 Технические характеристики системы

Система должна иметь такие параметры, чтобы объема накопителя хватало на 2 дня. В районах с сильным солнечным излучением рекомендуется использовать меньший объем накопителя, чтобы предотвратить слишком частую стагнацию в системе.

Гелиосистема была проверена при лучевой нагрузке 1000 Вт/м² поверхности коллектора.

Солнечная степень защищенности системы зависит от соотношения поверхности коллектора к поверхности накопителя, от географических условий (страна и положение поверхности коллектора), а также от типа накопителя (моновалентный или бивалентный). При правильной планировке и установке ориентировочное значение составляет до 3 кВт·ч/м²день (один коллектор = 2,3 м²).

Расход электроэнергии за 2000 часов работы от гелиоустановки составляет 149,5 кВт·ч.

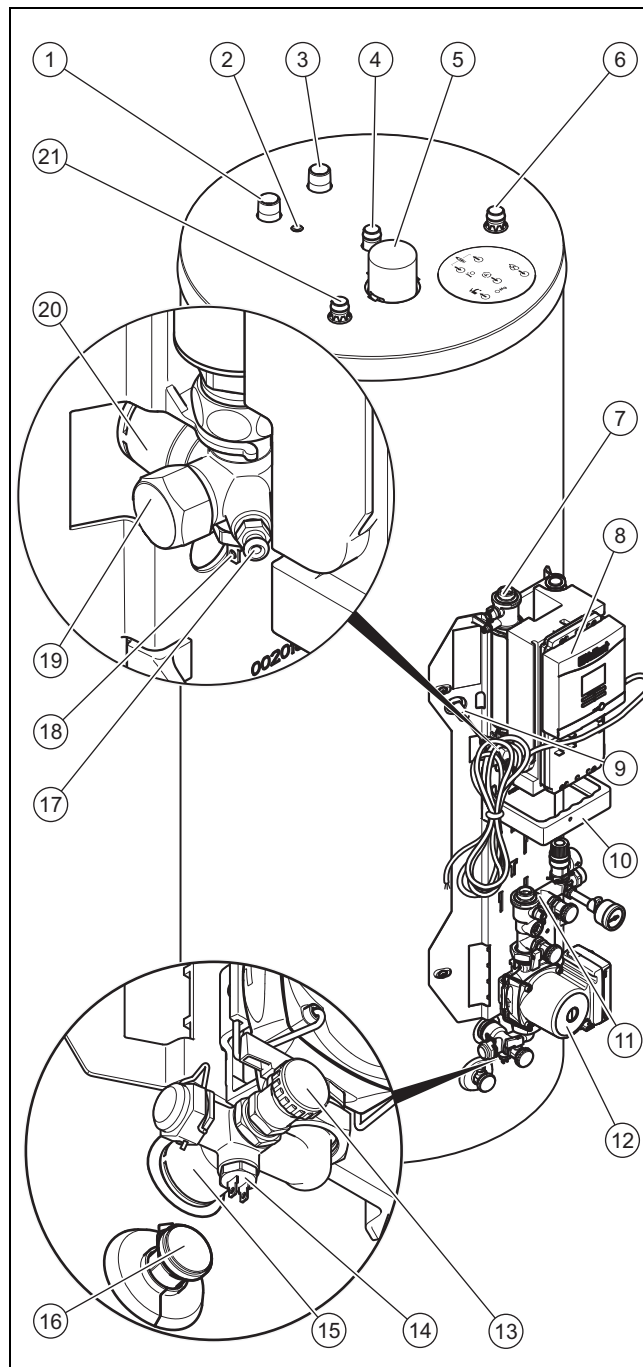
Функция защиты от замерзания регулируется аппаратом дополнительного нагрева и/или внутренним ТЭНом. Минимальная температура 10° С может быть настроена в

DIA-системе, а затем использоваться в накопителе в качестве предела включения (→ DIA-система, см. руководство по эксплуатации).

Максимальная ежедневная производительность горячей воды указана в таблице в приложении:

Максимальная ежедневная производительность горячей воды (→ страница 31)

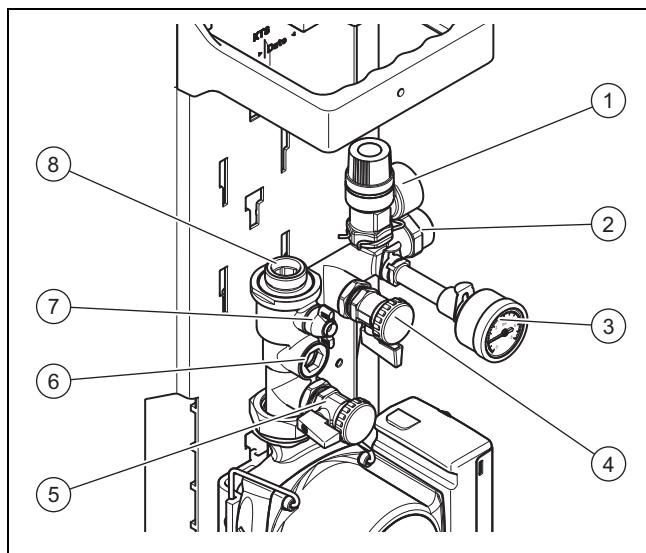
3.2 Функциональные элементы VMS 8



- | | |
|--|---|
| 1 Патрубок для подающей линии системы отопления (только для VIH S2 250/4 B и VIH S2 350/4 B) (1") | 3 Патрубок для обратной линии системы отопления (только для VIH S2 250/4 B и VIH S2 350/4 B) (1") |
| 2 Погружная гильза для датчика температуры накопителя (только для VIH S2 250/4 B и VIH S2 350/4 B) | 4 Патрубок циркуляционной линии (1") |
| | 5 Магниевый защитный анод |

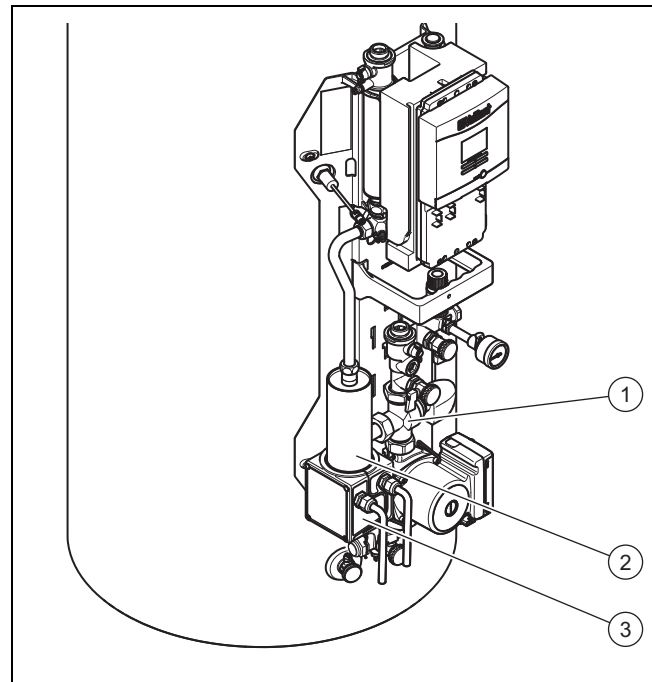
- | | |
|--|---|
| 6 Патрубок для холодной воды (3/4") | 14 Датчик температуры обратной линии гелиосистемы |
| 7 Блок удаления воздуха с запорным краном и винтом для стравливания воздуха, подающая линия гелиоустановки | 15 Подключение накопителя к обратной линии гелиоустановки |
| 8 Регулятор гелиосистемы | 16 Сливной клапан на накопителе |
| 9 Предохранительный ограничитель температуры | 17 Вентиль для выпуска воздуха из гелиоконтра |
| 10 Держатель передней облицовки | 18 Датчик температуры подающей линии гелиосистемы |
| 11 Группа безопасности | 19 Разъем для ТЭНа |
| 12 Гелионасос | 20 Подключение накопителя к подающей линии гелиоустановки |
| 13 Патрубок наполнения и опорожнения гелиоконтра | 21 Присоединительный патрубок горячей воды |

3.3 Функциональные элементы группы безопасности



- | | |
|---|--|
| 1 Предохранительный вентиль с патрубком для выпускного трубопровода | 4 Вентиль для заполнения, выпуск |
| 2 Соединение для расширительного бака гелиоустановки | 5 Вентиль для заполнения, выпуск |
| 3 Манометр | 6 Обратный клапан со смотровым окошком |
| | 7 Запорный кран |
| | 8 Штуцер для обратной линии гелиоустановки |

3.4 Функциональные элементы VMS 8 с ТЭНом



- | | |
|--------------------|-------------------------|
| 1 3-ходовой клапан | 3 Блок электроники ТЭНа |
| 2 ТЭН | |

3.5 Данные на маркировочной табличке

Маркировочная табличка устанавливается на заводе над тепловым предохранителем. На маркировочной табличке указаны следующие данные:

Данные на маркировочной табличке	Значение
VMS 8	Для идентификации
$P_{\text{макс.}}$	Максимальная мощность гелиосистемы
M	Вес
V_s перв.	Объем гелиоконтра
$T_{\text{макс. перв.}}$	Максимальная температура гелиоконтра
$P_{\text{макс. перв.}}$	Максимальное рабочее давление гелиоконтра

3.6 Серийный номер

10-значный артикульный номер изделия (насосная группа нагрева от гелиосистемы и накопитель) указан в серийном номере, занимая позиции с 7-й по 16-ю.

Серийный номер вы найдете на маркировочных табличках насосной группы нагрева от гелиосистемы и накопителя. Серийный номер насосной группы нагрева от гелиосистемы можно также отобразить на дисплее изделия (→ **Руководство по эксплуатации**).

4 Управление

3.7 Маркировка CE



Маркировка CE документально подтверждает соответствие характеристик изделий, указанных на маркировочной табличке, основным требованиям соответствующих директив.

С заявлением о соответствии можно ознакомиться у изготовителя.

3.8 Дата производства

Действительность: Белоруссия

ИЛИ Россия

Дата производства (неделя, год) указаны в серийном номере на маркировочной табличке:

- третий и четвертый знак серийного номера указывают год производства (двухзначный).
- пятый и шестой знак серийного номера указывают неделю производства (от 01 до 52).

4 Управление

4.1 Концепция управления насосной группой нагрева от гелиосистемы

Насосная группа нагрева от гелиосистемы оснащена цифровой информационно-аналитической системой (система DIA). Если требуются дополнительные настройки, которые вы еще не выполнили с помощью помощника запуска, см. Ввод в эксплуатацию (→ страница 16), то с помощью системы DIA можно просмотреть и изменить дополнительные параметры.

Концепция и порядок управления прибором описаны в → **руководстве по эксплуатации**. Возможности считывания и настройки уровня эксплуатирующей стороны также описаны в → **Руководстве по эксплуатации**.

4.1.1 Вызов уровня специалиста



Осторожно!
опасность повреждений в результате ненадлежащего обращения!

Выполненные ненадлежащим образом настройки на уровне специалиста могут вызвать повреждение гелиоустановки.

- ▶ Используйте доступ к уровню специалиста только в том случае, если вы являетесь сертифицированным специалистом.



Указание
Уровень специалиста защищен паролем от несанкционированного доступа, поскольку ненадлежащая настройка параметров на этом уровне может вызвать функциональные нарушения и повреждения гелиоустановки.

1. Нажмите одновременно и .
2. Перелистайте список с помощью или , пока не появится пункт меню **Уровень специал..**
3. Нажмите , чтобы выбрать пункт меню.
 - ◁ На дисплее появляется текст **Ввести код** и значение **00**.
4. С помощью или настройте значение 17 (код).
5. Нажмите , чтобы подтвердить введенный код.
 - ◁ Появляется уровень специалиста в выборе пунктов меню.



Указание

Приведенный в начале описания действия путь указывает, как можно перейти к этой функции, например, **Меню** → **Уровень специал.** → **Тестовое меню** → **Программы проверок**.



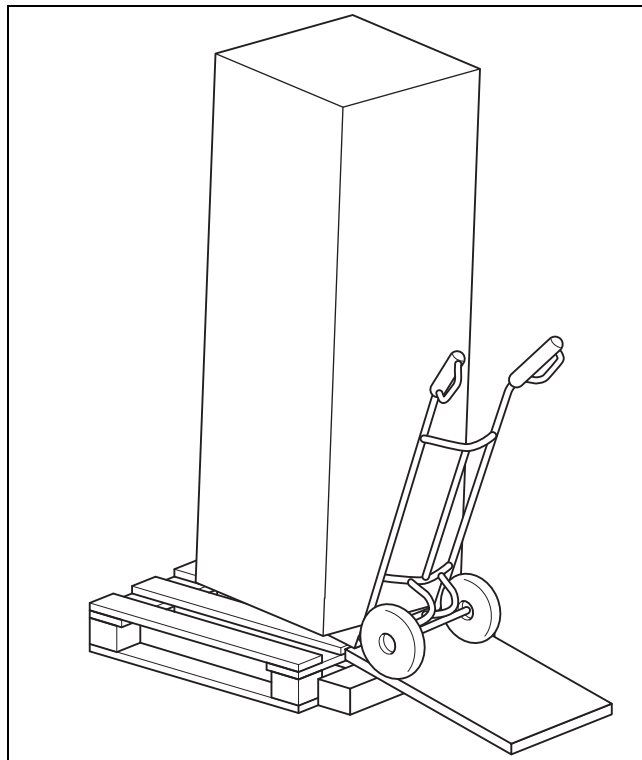
Указание

Если повторно вызвать уровень специалиста в течение 15 минут после выхода, то снова вводить код не требуется.

5 Установка

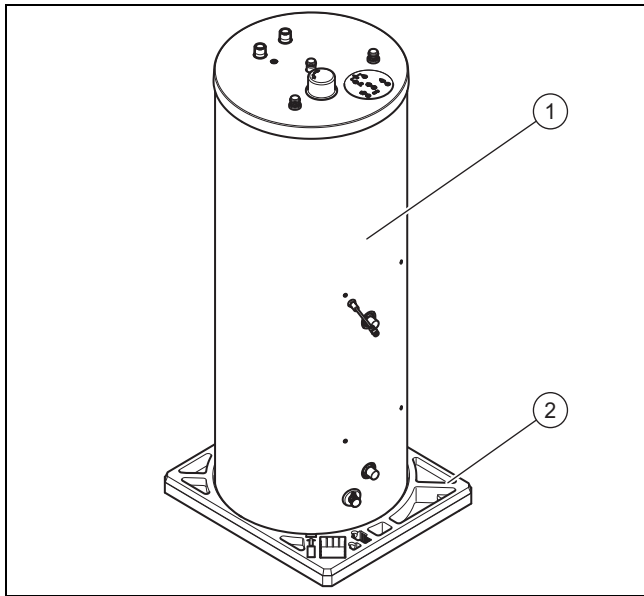
5.1 Транспортировка и доставка

5.1.1 Транспортировка накопителя в упаковке



- ▶ Транспортируйте накопитель к месту монтажа подходящими средствами, напр. на тачке.

5.1.2 Транспортировка накопителя без упаковки



1. Снимите верхнюю подушку и картонную коробку.
2. Извлеките накопитель (1) из нижней подкладки (2).
3. Поставьте тележку перед паллетом и погрузите на неё накопитель.

5.1.3 Комплект поставки

Накопитель и насосная группа нагрева от гелиосистемы поставляются в одной упаковке.

Количество	Название
1	Водонагреватель
1	Насосная группа нагрева от гелиосистемы
1	Датчик температуры накопителя (только для VIN S2 250/4 B и VIN S2 350/4 B)
1	Дополнительная упаковка с крепежом
1	Соединительный кабель C1/C2 (только для VIN S2 250/4 B и VIN S2 350/4 B)
1	Датчик температуры коллектора

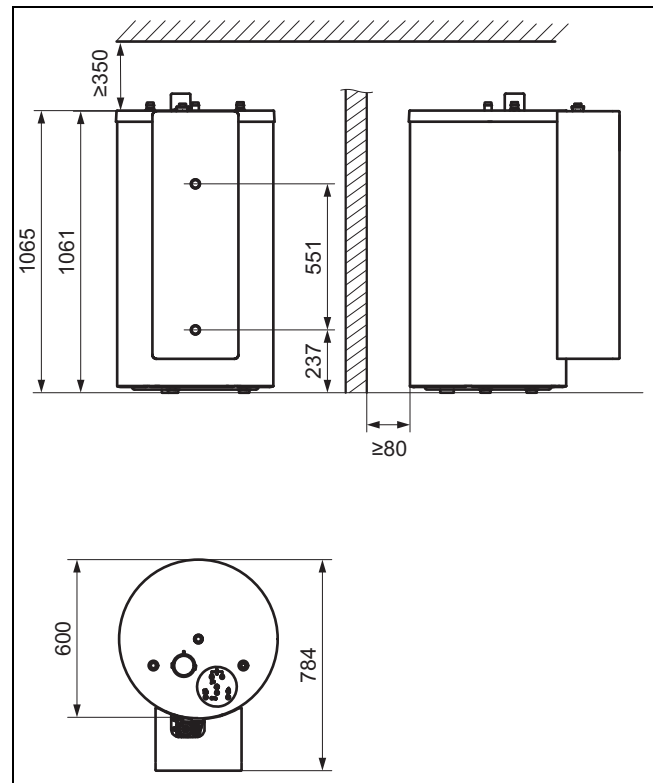
- Проверьте комплект поставки на комплектность.

5.2 Выдерживание расстояний и свободного пространства для монтажа

5.2.1 Габариты изделия и присоединительные размеры

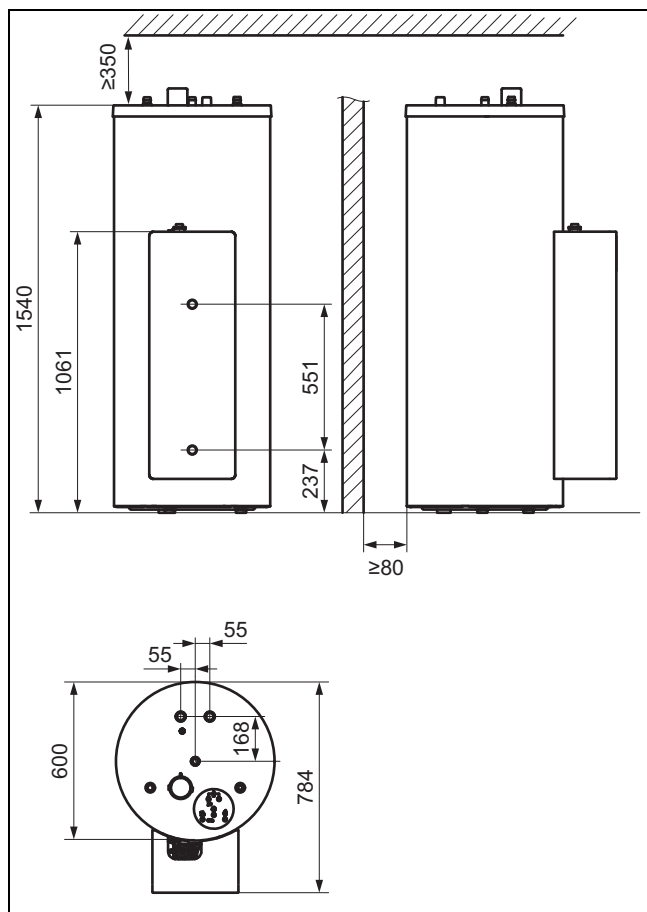
Действительность: Россия

5.2.1.1 VIN S1 150/4 B

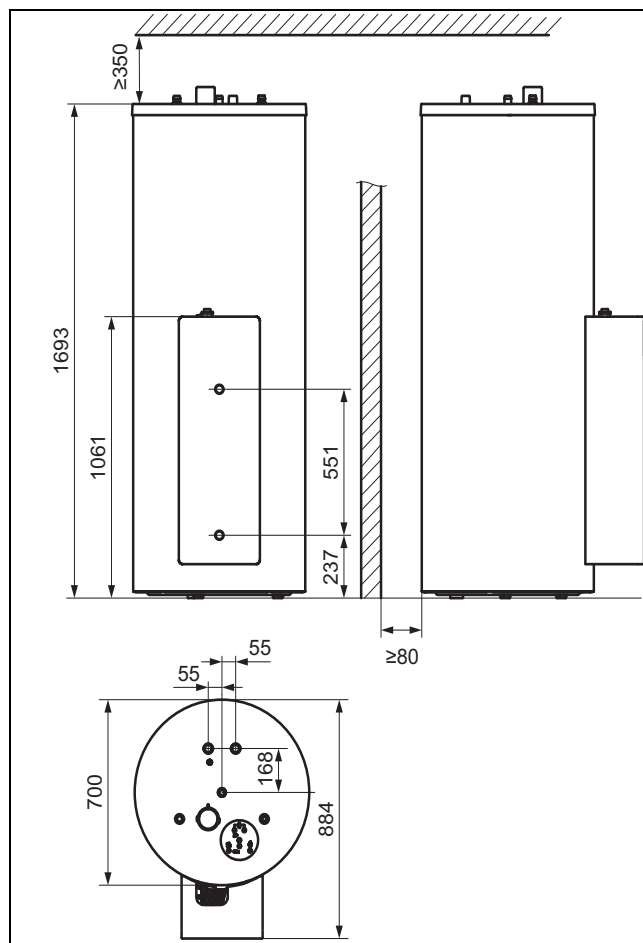


5 Установка

5.2.1.2 VIH S1 250/4 B и VIH S2 250/4 B



5.2.1.3 VIH S1 350/4 B и VIH S2 350/4 B



5.2.2 Свободное пространство для монтажа

- ▶ Выберите место установки накопителя так, чтобы над ним оставалось около 35 см свободного пространства для замены магниевого защитного анода.

5.3 Образование шума

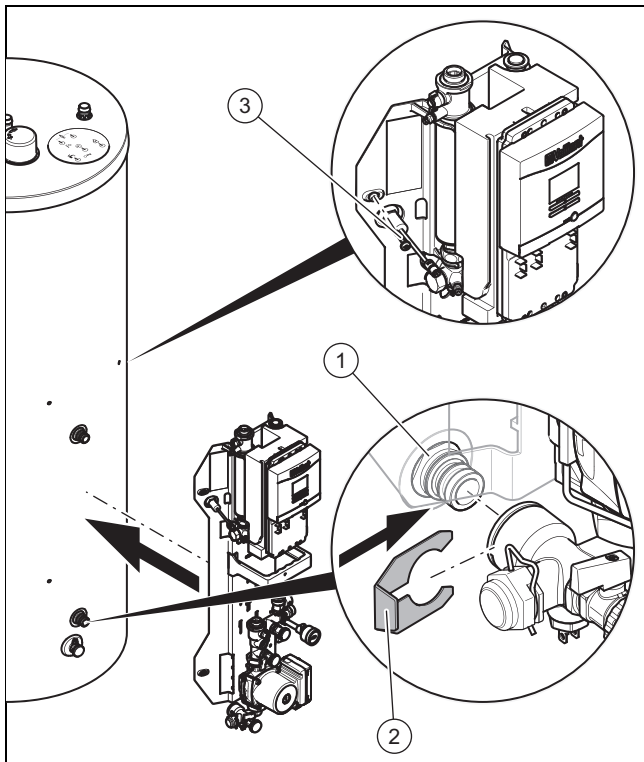
Во время эксплуатации образуется шум. Его громкость зависит от исполнения гелиоконтура. Хотя шумы относительно тихие, они могут мешать.

- ▶ Устанавливайте изделие в звукоизолированном помещении (например, в техническом помещении или котельной).

5.4 Соблюдение правил прокладки трубопроводов для гелиоконтура

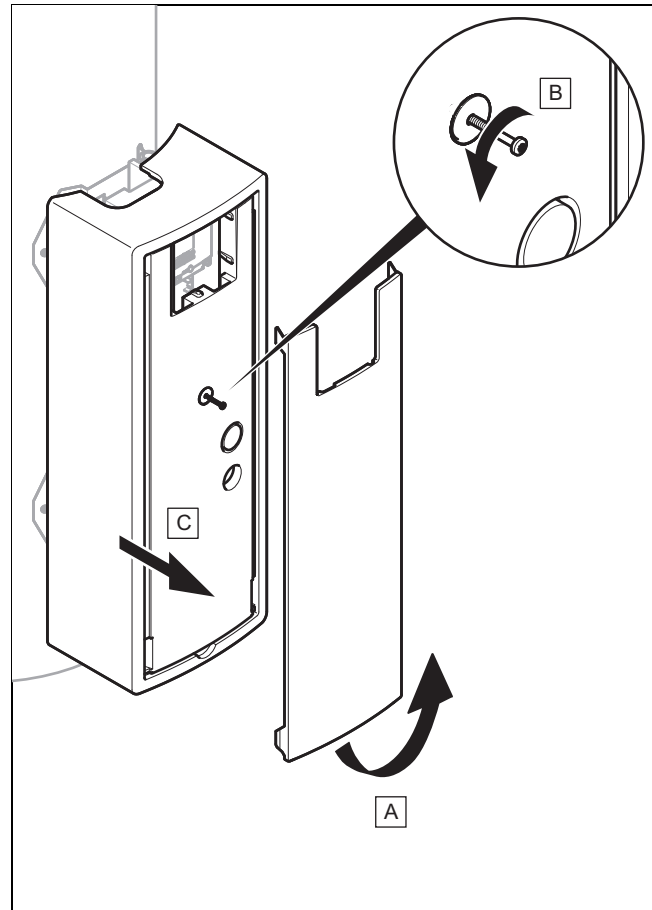
- ▶ Во избежание энергетических потерь обеспечьте теплоизоляцию всех трубопроводов гелиоконтура.
- ▶ Для сокращения потерь энергии смонтируйте прибор как можно ближе к коллекторному полю; минимальное расстояние составляет 3 м.
- ▶ Установите прибор в помещении, защищенном от мороза.
- ▶ Не прокладывайте соединительного трубопровода больше, чем разрешено. Учитывайте при этом информацию для проектирования.

5.5 Соединение насосной группы нагрева от гелиосистемы с накопителем



1. Снимите защитные колпачки с патрубков (1).
2. Для облегчения монтажа смажьте прокладки круглого сечения на патрубках (1).
3. Наденьте насосную группу нагрева от гелиосистемы с патрубками для накопителя на присоединительные штуцеры.
4. Зафиксируйте патрубки для накопителя прилагаемыми клипсами (2).
5. Закрепите насосную группу нагрева от гелиосистемы с помощью четырех винтов (3).

5.6 Снятие передней облицовки



1. Возьмитесь за ручку на нижнем крае белой наклейки (A).
2. Потяните нижний край наклейки вперед и снимите наклейку вверх (A).
3. Выкрутите винт (B) (не полностью).
4. Снимите переднюю облицовку в направлении к себе (C).

5.7 Выполнение гидравлического монтажа



Осторожно!

Опасность повреждений из-за засоренных трубопроводов!

Посторонние предметы, такие как остатки шлака от сварки, припоя, уплотнений или грязи в трубопроводах могут вызвать повреждение изделия.

- ▶ Перед установкой тщательно промойте трубопроводы контура гелиоустановки.
- ▶ Убедитесь, что после промывки в контуре гелиоустановки не осталось воды.

5 Установка



Осторожно!

Опасность повреждений из-за нарушения герметичности!

Механические напряжения присоединительных трубопроводов могут вызвать нарушение герметичности, и, как следствие, повреждение изделия.

- ▶ Не допускайте возникновения механических напряжений на присоединительных трубопроводах!

- ▶ Выполняйте описанные в этой главе работы только в том случае, если вы являетесь сертифицированным специалистом.



Указание

Уплотнения из резиноподобных материалов могут подвергаться пластической деформации и вызывать потерю давления. Рекомендуется использовать уплотнения из материалов, подобных волокнистому картону.

5.7.1 Монтаж трубопроводов питьевой воды

Для присоединения трубопроводов питьевой воды к накопителю Vaillant предлагает различные комплекты трубной обвязки в качестве комплектующих для открытого и скрытого монтажа.

Для локальной трубной разводки требуются следующие детали:

- Термостатный смеситель горячей воды
- при необходимости расширительный бак для горячей воды
- при необходимости редуктор в водопроводе холодной воды
- при необходимости обратный клапан гравитационного типа в отопительном контуре
- Сервисные краны
- при необходимости насос для термической дезинфекции

Термостатный смеситель горячей воды обеспечивает смешивание горячей воды из накопителя с холодной водой до нужной максимальной температуры от 30 до 70 °С. Если при вводе гелиоустановки в эксплуатацию вы устанавливаете термостатным смесителем горячей воды нужную вам максимальную температуру, то она будет выдерживаться в точках забора горячей воды.

- ▶ При монтаже соединительных трубопроводов см. руководство по монтажу, прилагаемое к соответствующим принадлежностям.
- ▶ Для гарантирования эффективной защиты от ошпаривания установите термостатный смеситель на < 60 °С и контролируйте температуру в точке забора горячей воды.

5.7.2 Установка сбросной линии

1. Установите сбросную линию с постоянным нисходящим уклоном в неподверженном воздействию мороза месте.



Указание

Из сбросной линии в любое время может капать вода.

2. Убедитесь, что размер сбросной линии соответствует размеру предохранительного клапана, прошедшего типовые испытания.
3. Убедитесь, что сбросная линия имеет максимум два отвода и ее длина не превышает 2 м.
4. Убедитесь, что сбросная линия постоянно открыта.
5. Установите сбросную линию таким образом, чтобы при спуске производимая горячая вода или пар не могли представлять угрозы для людей.
6. Регулярно активируйте сливное устройство предохранительного клапана, чтобы удалить отложения накипи, и убедитесь, что оно не заблокировано.

5.7.3 Подключение циркуляционной линии (опция)

Поскольку циркуляционная линия подразумевает расход энергии готовности, её следует подключать только при сильно разветвленной сети горячего водоснабжения. Если требуется циркуляционная линия, то нужно оснастить циркуляционный насос таймером согласно Постановлению по отопительным системам (Германия).

- ▶ Подключите циркуляционную линию к накопителю.

Если в существующую область циркуляции встраивается термостатный смеситель горячей воды, то защита от ошпаривания не гарантируется.

- ▶ Устанавливайте термостатный смеситель горячей воды за область циркуляции.

5.7.4 Монтаж предварительного бака гелиоустановки и расширительного бака гелиоустановки



Осторожно!

Опасность повреждения расширительного бака гелиоустановки

Горячий теплоноситель гелиоустановки может повредить мембрану расширительного бака гелиоустановки.

- ▶ Используйте предвключенный бак гелиоустановки.

1. При необходимости выполните монтаж предварительного бака гелиоустановки.
2. Выполните монтаж расширительного бака гелиоустановки.



Указание

Вы можете привести в соответствие давление на входе расширительного бака гелиоустановки, составляющее от 50 до 400 кПа (0,5 – 4,0 бар), с настройками системы.

3. **Альтернатива 1 / 2**

Условия: Размер расширительного бака гелиоустановки: 18 л, 25 л или 35 л

- ▶ Выполните монтаж расширительного бака гелиоустановки на стене.

3. **Альтернатива 2 / 2**

Условия: Размер расширительного бака гелиоустановки: 50 л, 80 л или 100 л

- ▶ Установите расширительный бак гелиоустановки.

4. Прорежьте отверстие в облицовке насосной группы нагрева от гелиосистемы, чтобы вывести трубопровод к расширительному баку гелиоустановки из корпуса. Отверстие, которое нужно использовать, отмечено.

- Если установлен ТЭН, используйте одну из двух верхних меток, чтобы прорезать отверстие.
- Если ТЭН не установлен, используйте одну из двух нижних меток, чтобы прорезать отверстие.

5. Затем выведите трубопровод расширительного бака гелиоустановки через боковину корпуса.

5.7.5 Подключение сбросной линии к группе безопасности



Предупреждение!

Травмирование и материальный ущерб в результате ненадлежащей установки!

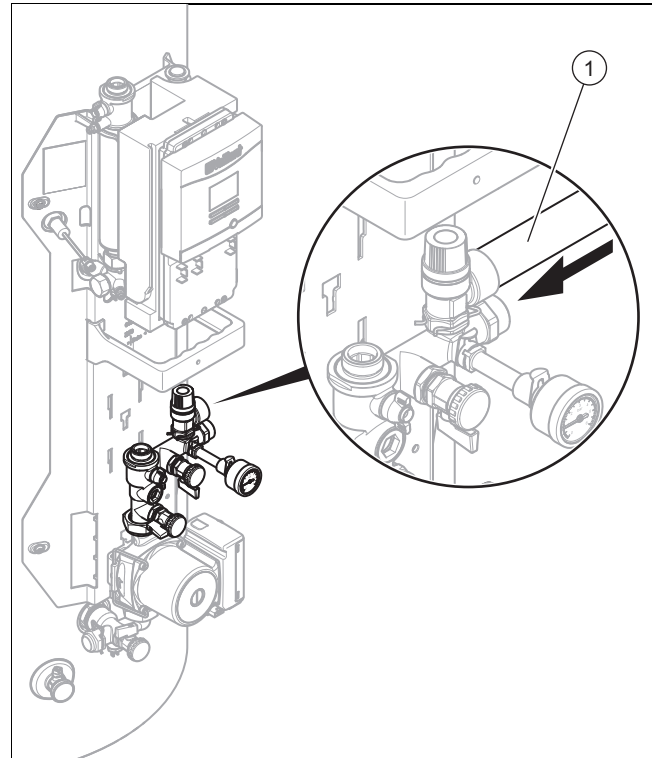
Теплоноситель гелиоустановки вытекающий из сбросной линии на группе безопасности, может причинить серьезное ожожение.

- ▶ Устанавливайте сбросную линию на группе безопасности таким образом, чтобы это никому не причинило вреда.
- ▶ Проведите термостойкую сбросную линию под уклоном к предназначенной для теплоносителя гелиоустановки сборной емкости.
- ▶ Установите сборную емкость таким образом, чтобы она не могла опрокинуться.
- ▶ Проложите сбросную линию, чтобы в ней не могла оставаться жидкость.
- ▶ Помните, что сборная емкость должна находиться в просматриваемом месте!



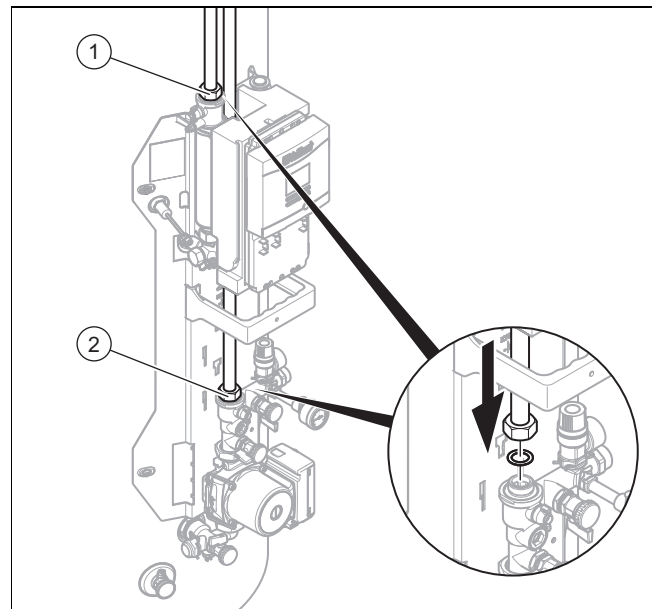
Указание

В качестве сборной емкости можно использовать пустую емкость от теплоносителя гелиоустановки Vaillant.



1. Смонтируйте сбросную линию (1), как показано на рисунке.
2. Прорежьте два отверстия в облицовке насосной группы нагрева от гелиосистемы, чтобы вывести сбросную линию из корпуса. Места для прорезания отверстий отмечены.
 - Когда ТЭН установлен, используйте две верхние метки, чтобы прорезать отверстия.
 - Когда ТЭН не установлен, используйте две нижние метки, чтобы прорезать отверстия.
3. Затем выведите сбросную линию через боковину корпуса.

5.7.6 Подключение гелиоконтура



- ▶ Смонтируйте подающую линию (1) и обратную линию (2), как показано на рисунке.

5 Установка

5.8 Выполнение электромонтажа



Опасность!

Опасность для жизни в результате поражения электрическим током!

На клеммах подключения к электрической сети L и N всегда присутствует непропадающее напряжение!

- ▶ Перед началом работ отсоедините изделие от электросети, отключив изделие с помощью многополюсного разъемного устройства с расстоянием между контактами минимум 3 мм (например, предохранители или силовые выключатели).



Опасность!

Опасность для жизни в результате поражения электрическим током при неправильном выполнении электрического подключения!

Неправильно выполненное электрическое подключение может нарушить эксплуатационную безопасность изделия и стать причиной травм и материального ущерба.

- ▶ Электромонтаж должен выполняться сертифицированным специалистом, отвечающим за соблюдение действующих стандартов и директив.



Осторожно!

Опасность повреждений электрических проводов под воздействием высокой температуры!

Возможно повреждение электрических проводов под воздействием высокой температуры, до которой нагреваются медные трубы, проводящие теплоноситель гелиоустановки.

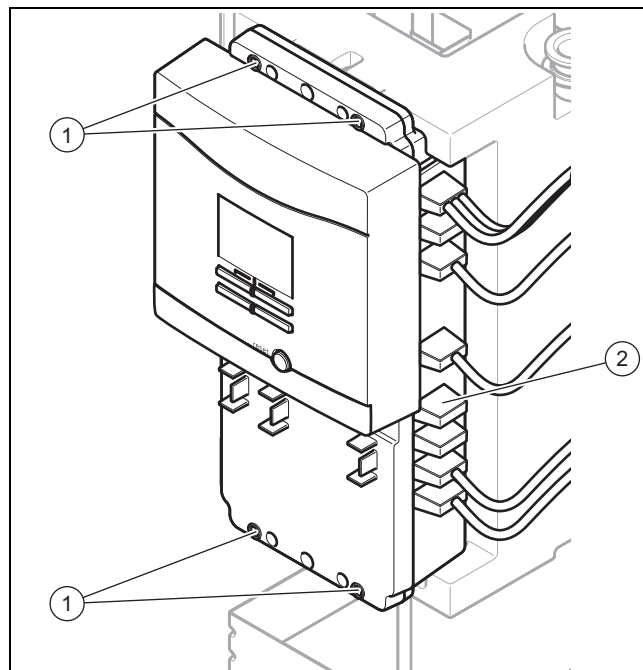
- ▶ Убедитесь, что электрические провода не прилегают к трубам, по которым проходит теплоноситель гелиоустановки.

- ▶ При выполнении электромонтажа изделия соблюдайте технические условия оператора сети электропитания по подключению к сетям низкого напряжения.

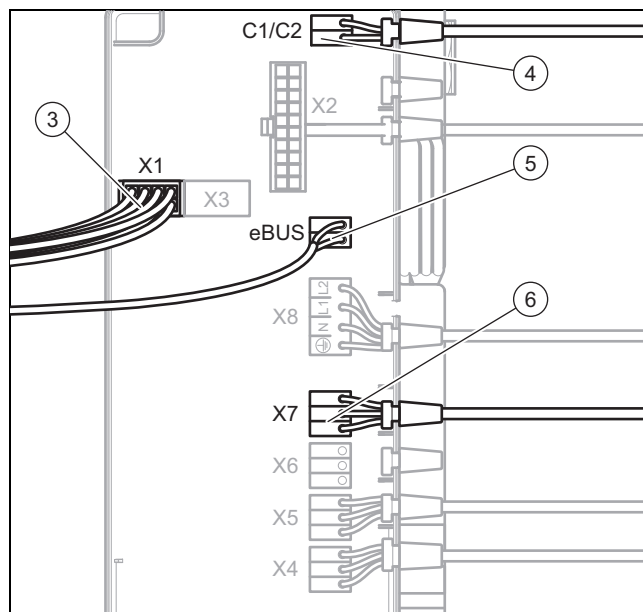
5.8.1 Подключение насоса для термической дезинфекции или байпасно-переключающего клапана

Предварительные работы

- ▶ Снимите переднюю облицовку. (→ страница 11)



1. Выкрутите четыре винта (1).
2. Вскройте корпус регулятора.
3. Снимите заглушку (2).



4. Проложите провод насоса для термической дезинфекции или байпасно-переключающего клапана с защитной втулкой для ввода кабеля через отверстие в корпусе регулятора.



Указание

Для облегчения работы дисплей можно полностью снять, вынув штекеры из гнезд X1 (3) и шины данных eBUS (5). При этом соблюдайте инструкции по защите от электростатического разряда (ЭСР).

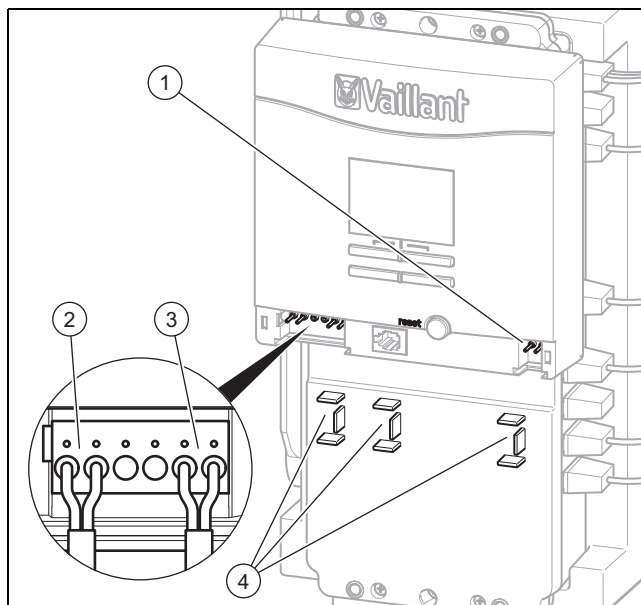
5. Вставьте штекер кабеля в гнездо X7 (6) в регуляторе гелиосистемы.
6. При необходимости вставьте штекер дисплея в гнездо X1 (3).
7. При необходимости вставьте штекер шины данных eBUS в гнездо шины данных eBUS (5).
8. Вставьте штекер соединительного кабеля для запроса теплоты отопительного аппарата в гнездо C1/C2 (4).
 - Запрос теплоты подается через датчик T7.
9. Закройте корпус регулятора.
10. Затяните винты (1).
11. Закрепите соединительный кабель. Проследите, чтобы соединительный кабель не прилегал к трубам, по которым протекает теплоноситель гелиоустановки.
12. При вводе в эксплуатацию настройте используемые компоненты системы в многофункциональном выходе (→ страница 19).

5.8.2 Подключение датчика температуры коллектора, датчика температуры емкости и регулятора системы

Предварительные работы

1. Снимите переднюю облицовку. (→ страница 11)
2. Откройте узкую задвижку под кнопкой снятия сбоя на регуляторе для гелиоустановок.
3. Установите датчик температуры коллектора в последний коллектор, по которому проходит теплоноситель, или в случае частичного затенения - в не затененный коллектор.

Условия: Двухвалентный накопитель с соединительным кабелем C1/C2



- ▶ Установите датчик температуры накопителя (опция) в погружную гильзу накопителя.
- ▶ Проложите присоединительные провода датчика температуры коллектора и датчика температуры накопителя (опция) через кабельный ввод.
- ▶ Проведите присоединительный провод датчика температуры коллектора через один из кабельных зажимов (4).

- ▶ Зажмите присоединительный провод датчика температуры коллектора на клеммах (2).
- ▶ Проведите присоединительный провод датчика температуры накопителя (опция) через один из кабельных зажимов (4).
- ▶ Зажмите провод датчика температуры накопителя (опция) на клеммах (3).

Условия: Бивалентный накопитель с кабелем eBUS

- ▶ Подключите датчик температуры накопителя к отопительному аппарату.
- ▶ Проложите присоединительные провода датчика температуры коллектора и кабель eBUS регулятора системы через кабельный ввод.
- ▶ Проведите присоединительный провод датчика температуры коллектора через один из кабельных зажимов (4).
- ▶ Зажмите присоединительный провод датчика температуры коллектора на клеммах (2).
- ▶ Пропустите провод шины данных eBUS регулятора системы через один из кабельных зажимов (4).
- ▶ Зажмите провод шины данных eBUS регулятора системы на клеммах(1).

Условия: Одновалентный накопитель с байпасным вентилем

- ▶ Установите датчик температуры накопителя на подающей линии горячей воды.
- ▶ Проложите присоединительные провода датчика температуры коллектора и датчика температуры накопителя через кабельный ввод.
- ▶ Проведите присоединительный провод датчика температуры коллектора через один из кабельных зажимов (4).
- ▶ Зажмите присоединительный провод датчика температуры коллектора на клеммах (2).
- ▶ Проведите присоединительный провод датчика температуры в накопителе через один из кабельных зажимов (4).
- ▶ Зажмите провод датчика температуры в накопителе на клеммах (3).

5.8.3 Прокладывание кабеля подключения к сети



Осторожно!

Опасность повреждений из-за подключения к сети с неправильным напряжением!

- ▶ Убедитесь, что номинальное напряжение сети составляет 220-240 В.

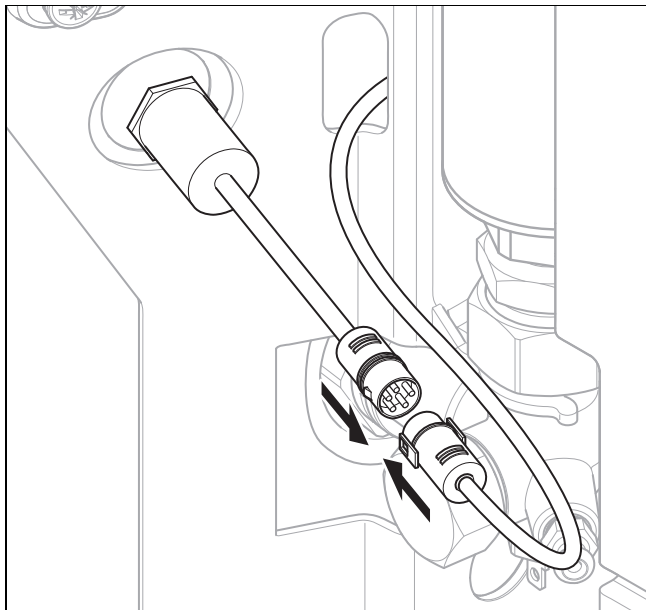


Указание

Если вследствие кратковременного перенапряжения сети и неравномерной фазовой во время включения возникают импульсные токи утечки, рекомендуется установить чувствительный к импульсному току защитный автоматический выключатель для токов утечки типа A или чувствительный ко всем видам тока защитный автоматический выключатель для токов утечки типа B в варианте исполнения с коротким временем срабатывания (VSK).

6 Ввод в эксплуатацию

1. Подключите изделие сетевым кабелем из комплекта поставки к стационарным клеммам через всеполюсное разъединительное устройство с расстоянием между контактами не менее 3 мм (например, предохранители или силовой выключатель).



2. Убедитесь, что установленный на накопителе ограничитель температуры соединен непосредственно с фазой провода для присоединения к сети. Поэтому отключите подачу тока на изделие и соедините соединительный штекер изделия с соединительным штекером ограничителя температуры, предварительно установленным на заводе. Иначе подключение изделия к электросети будет недостаточным.
3. При выполнении штекерного соединения убедитесь, что наружные ушки гнезда "мама" в выступы штекера "папа".

5.9 Завершение установки

5.9.1 Проверка электромонтажа

- ▶ По окончании электромонтажа проверьте надежность посадки и надлежащую изоляцию выполненных подключений.

5.9.2 Монтаж передней облицовки

1. Установите переднюю облицовку спереди до упора.
2. Убедитесь, что ни один из кабелей не пережат и не прикасается к горячим деталям и узлам, и чтобы регулятор геосистемы был зафиксирован в отверстии.
3. Закрепите переднюю облицовку с помощью винта.
4. Смонтируйте накладку.

6 Ввод в эксплуатацию

Чтобы ввести изделие в эксплуатацию, необходимо заполнить контур загрузки накопителя, геоконтур и при необходимости отопительный контур, проверить герметичность системы, запустить программу помощи в монтаже и, при необходимости, выполнить настройки других компонентов системы (например, на регуляторе системы).

6.1 Проверка и подготовка греющей воды/заправочной и подпиточной воды



Осторожно!

Риск материального ущерба из-за некачественной греющей воды

- ▶ Обеспечьте наличие греющей воды удовлетворительного качества.

- ▶ Прежде чем наполнить систему или долить в нее воду, проверьте качество греющей воды.

Проверка качества греющей воды

- ▶ Отберите немного воды из отопительного контура.
- ▶ Проверьте внешний вид греющей воды.
- ▶ Если вы обнаружите осаждаемые вещества, тогда удалите шлам из системы.
- ▶ С помощью магнитного стержня проверьте, присутствует ли магнетит (оксид железа).
- ▶ Если вы обнаружите магнетит, тогда очистите систему и проведите соответствующие мероприятия по защите от коррозии. Или установите магнитный фильтр.
- ▶ Проверьте значение pH отобранной воды при 25 °С.
- ▶ При значениях меньше 6,5 или больше 8,5 очистите систему и подготовьте греющую воду.
- ▶ Убедитесь, что в греющую воду не может попасть кислород.

Проверка заправочной и подпиточной воды

- ▶ Прежде чем наполнить систему, измерьте жесткость заправочной и подпиточной воды.

Подготовка заправочной и подпиточной воды

- ▶ При приготовлении воды для наполнения системы и ее подпитки соблюдайте действующие внутригосударственные предписания и технические правила.

Если внутригосударственные предписания и технические правила не предусматривают более высоких требований, действует следующее:

Подготовка греющей воды требуется,

- если количество всей воды для наполнения системы и ее подпитки во время срока службы системы превысило в три раза номинальный объем системы отопления или
- если не соблюдаются ориентировочные значения, перечисленные в приведенной ниже таблице или
- если значение pH меньше 6,5 или больше 8,5.

Действительность: Белоруссия

Суммарная теплопроизводительность	Жесткость воды при удельном объеме системы ¹⁾					
	≤ 20 л/кВт		>20 л/кВт ≤ 50 л/кВт		>50 л/кВт	
кВт	° дН	моль/м³	° дН	моль/м³	° дН	моль/м³
< 50	< 16,8	< 3	11,2	2	0,11	0,02
от > 50 до ≤ 200	11,2	2	8,4	1,5	0,11	0,02

Суммарная теплопроизводительность	Жёсткость воды при удельном объеме системы ¹⁾					
	≤ 20 л/кВт		>20 л/кВт ≤ 50 л/кВт		>50 л/кВт	
кВт	° дН	моль/м ³	° дН	моль/м ³	° дН	моль/м ³
от > 200 до ≤ 600	8,4	1,5	0,11	0,02	0,11	0,02
> 600	0,11	0,02	0,11	0,02	0,11	0,02

1) Литры номинального объема/теплопроизводительность; на многокотельных установках нужно использовать минимальную единичную теплопроизводительность.

Действительность: Россия

Суммарная теплопроизводительность	Жёсткость воды при удельном объеме системы ¹⁾					
	≤ 20 л/кВт		>20 л/кВт ≤ 50 л/кВт		>50 л/кВт	
кВт	°Ж	моль/м ³	°Ж	моль/м ³	°Ж	моль/м ³
< 50	< 6	< 3	4	2	0,04	0,02
от > 50 до ≤ 200	4	2	3	1,5	0,04	0,02
от > 200 до ≤ 600	3	1,5	0,04	0,02	0,04	0,02
> 600	0,04	0,02	0,04	0,02	0,04	0,02

1) Литры номинального объема/теплопроизводительность; на многокотельных установках нужно использовать минимальную единичную теплопроизводительность.



Осторожно!

Коррозия алюминия и вытекающее из этого нарушение герметичности из-за неподходящей греющей воды!

В отличии, например, от стали, серого чугуна или меди, реакция алюминия на щелочную греющую воду (значение pH > 8,5) протекает со значительной коррозией.

- ▶ Убедитесь, что значение pH греющей воды, контактирующей с алюминием, находится в пределах 6,5 и максимум 8,5.

Действительность: Белоруссия

ИЛИ Россия



Осторожно!

Риск материального ущерба в результате добавления в греющую воду неподходящих присадок!

Неподходящие присадки могут вызвать изменения компонентов, стать причиной появления шумов при работе в режиме отопления и даже причинить другой косвенный ущерб.

- ▶ Не используйте антифриз и средства для защиты от коррозии, биоциды и герметики.

6.2 Наполнение системы и удаление из нее воздуха

1. Отключите изделие от электрической сети с помощью многополюсного разъединительного устройства с расстоянием между контактами минимум 3 мм (например, предохранители или силовые выключатели).
2. Снимите переднюю облицовку. (→ страница 11)

6.2.1 Открытие запорных устройств

- ▶ Откройте все запорные устройства в месте монтажа.

6.2.2 Заполнение накопителя и удаление из него воздуха

1. Убедитесь, что сливной клапан на накопителе закрыт.
2. Затем откройте кран водопровода холодной воды.
3. Откройте водоразборную точку горячей воды и выпускайте воздух из трубопровода до тех пор, пока не начнет вытекать вода без пузырьков.

6.2.3 Наполнение отопительного контура

- ▶ Заполните отопительный контур через штуцер для заполнения и опорожнения, → Руководство по установке и техническому обслуживанию отопительного прибора.

6.2.4 Наполнение гелиосистемы и удаление из нее воздуха



Опасность!

Опасность ошпаривания из-за вытекающего горячего теплоносителя гелиоустановки

При наполнении гелиоконтур может вытекать горячий теплоноситель гелиоустановки, что представляет опасность ошпаривания.

- ▶ Наполняйте гелиоконтур только когда коллекторы холодные.
- ▶ Наполняйте гелиоконтур в солнечную погоду утром или вечером, или после того, как накроете коллекторы.



Осторожно!

Функциональное нарушение из-за неправильной промывки и разгрузки коллекторных групп

Из-за неправильной промывки и разгрузки параллельно подключенных коллекторных групп в гелиоустановке может остаться воздух.

6 Ввод в эксплуатацию

- ▶ Установите на каждую коллекторную группу запорный вентиль.
- ▶ Промывайте только одну коллекторную группу.
- ▶ После того как вы промоете и опорожните все группы, откройте все запорные вентили.

1. Наполняйте гелиоконтур исключительно готовой смесью теплоносителя гелиоустановки Vaillant.
2. Наполняйте гелиоконтур с помощью передвижного устройства Vaillant для заполнения или с помощью насоса для заполнения Vaillant.

6.2.4.1 Наполнение гелиосистемы

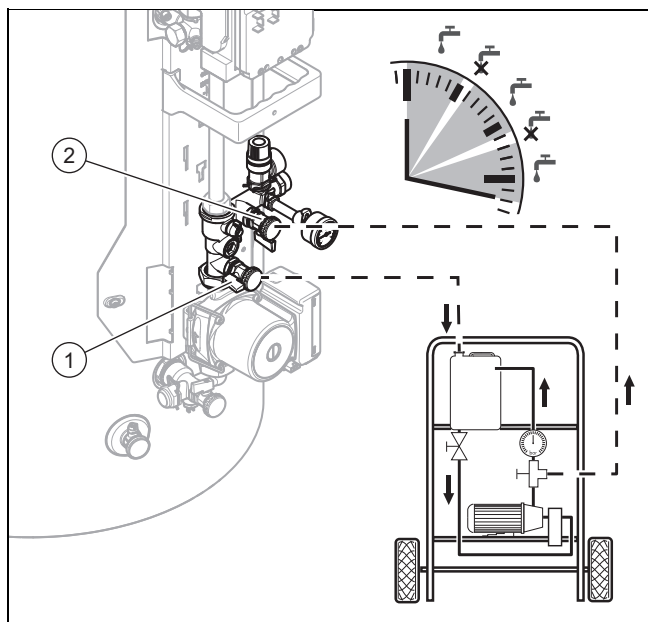


Осторожно! Функциональное нарушение из-за воздуха в гелиоконтуре

Из-за неправильного наполнения в гелиоустановке может остаться воздух.

- ▶ Контролируйте наполнение гелиоустановки.

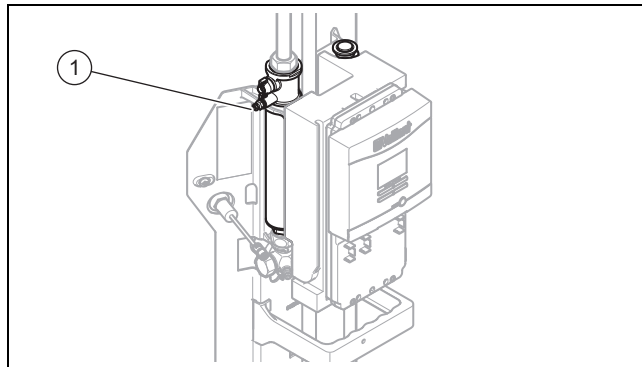
1. При использовании гелиоустановок большого размера следите за тем, чтобы в гелиоконтуре всегда было достаточное количество теплоносителя. При необходимости используйте дополнительную бочку.
2. Перед наполнением системы отрегулируйте давление на входе расширительного бака гелиоустановки.
3. Убедитесь, что выключен наполнительный насос.



4. Соедините устройство заполнения с прибором, как показано на рисунке.
5. Полностью откройте краны заполнения (1) и (2).
6. Включите насос для заполнения.
7. Дайте насосу для заполнения поработать минимум 15 минут.
8. Следите за уровнем теплоносителя в баке гелиоустановки.

9. Следите за тем, чтобы в емкости теплоносителя гелиоустановки всегда было достаточное количество теплоносителя гелиоустановки.
10. Проверьте, течет ли теплоноситель гелиоустановки из обратного шланга назад в емкость теплоносителя гелиоустановки.
 - ◁ Если в выходящем из обратного шланга теплоносителе нет пузырьков воздуха, то это значит, что гелиоустановка почти наполнена.
11. Закройте краны заполнения и опорожнения.
12. Выключите насос для заполнения.

6.2.4.2 Удаление воздуха из гелиосистемы



1. Открывайте винт для удаления воздуха (1), пока теплоноситель гелиоустановки не вытечет.
2. Закрутите винт для удаления воздуха.
 - ◁ Система наполнена и из нее удален воздух.

6.3 Прохождение помощника запуска

При первой подаче электрического питания на изделие запускается помощник запуска. Он обеспечивает простой доступ к самым важным тестовым программам и настройкам конфигурации во время установки изделия. Помощник запуска отображается при каждом включении, до тех пор, пока вы его не пройдете успешно.

Вы должны подтвердить запуск помощника запуска. После подтверждения изделие блокирует все запросы теплоты. Это состояние сохраняется до завершения или прерывания выполнения помощника запуска.

Если не подтвердить запуск помощника запуска, то через 15 минут после включения помощник запуска закрывается и отображается основная маска. При следующем включении изделия помощник запуска запускается снова.

- ▶ Включите электрическое питание изделия.

6.3.1 Настройка языка

1. С помощью или настройте нужный язык.
2. Нажмите для подтверждения настроенного языка.
3. Нажмите повторно для повторного подтверждения выбранного языка, чтобы избежать изменения по неосторожности.

6.3.2 Настройка текущей даты



Указание

Если подключен регулятор системы, то настраивать дату можно только на регуляторе системы.

1. С помощью или настройте требуемый год.
2. Подтвердите настроенный год с помощью .
3. С помощью или настройте требуемый месяц.
4. Подтвердите настроенный месяц с помощью .
5. С помощью или настройте требуемый день.
6. Подтвердите настроенный день с помощью .

6.3.3 Настройка текущего времени



Указание

Если подключен регулятор системы, то настраивать текущее время можно только на регуляторе системы.

1. С помощью или настройте требуемый час.
2. Подтвердите настроенный час с помощью .
3. С помощью или настройте требуемые минуты.
4. Подтвердите настроенные минуты с помощью .

6.3.4 Настройка ТЭНа

1. С помощью или обозначьте наличие/отсутствие ТЭНа.
2. Подтвердите настройку с помощью .
 - ◁ Отключить ТЭН можно через меню **Температура воды** (→ страница 20).



Указание

Если установлен ТЭН, его нужно настроить в меню.

6.3.5 Настройка количества коллекторов



Указание

В зависимости от количества подключённых коллекторов изделие рассчитывает число столбиков на основной индикации.

1. С помощью или настройте количество коллекторов.
2. Подтвердите настройку с помощью .

6.3.6 Настройка многофункционального выхода

1. С помощью или выберите функцию многофункционального выхода.
 - не подкл. (заводская настройка): Многофункциональный выход выключен
 - LEG: Выберите эту функцию, если используете насос с функцией защиты от легионелл. Насос с функцией защиты от легионелл управляется гелиомодулем, если активирована программа защиты от легионелл.

- ВУР: Выберите эту функцию с целью предотвратить попадание в отопительный аппарат слишком высоких температур. Для этого должен быть установлен датчик T7 и датчик на выходе байпаса. Вентиль включается, когда измеренное на датчике T7 значение превышает предварительно настроенное предельное значение.

2. Подтвердите настройку с помощью .

6.3.7 Выполнение программы удаления воздуха

Меню → Уровень специал. → Тестовое меню → Программы проверок → Прогр. удал. воздуха

- ▶ Запустите программу удаления воздуха.
- ▶ Проверьте через смотровое стекло над насосом, поднимается ли обратный клапан и видно ли уплотнение.
 - ◁ Если уплотнения не видно, значит, объёмного потока нет.
 - ▶ Если нет объёмного потока, нужно снова промыть гелиоконтур с помощью устройства заполнения.

6.3.8 Настройка контактных данных

1. С помощью , , и настройте свой номер телефона.
2. Подтвердите изменение с помощью .

6.3.9 Завершение работы помощника запуска

- ▶ Для завершения работы помощника запуска нажмите .



Указание

После успешного прохождения и подтверждения помощника запуска при следующем включении он не будет автоматически запускаться.



Указание

Все выполненные настройки вы можете в дальнейшем просмотреть и изменить в пункте меню **Конфигурация**.

6.4 Тестовое меню

Кроме помощника запуска, для выполнения ввода в эксплуатацию, технического обслуживания и устранения неисправностей можно также вызывать тестовое меню.

Меню → Уровень специалиста → Тестовое меню

В нем содержатся пункты **Статистика**, **Программы проверок** и **Тест датч./исп. эл.**.

6.4.1 Статистика

Меню → Уровень специал. → Тестовое меню → Статистика

Здесь можно просматривать количество часов работы для следующих узлов:

- Насос гелиоустановки

6 Ввод в эксплуатацию

6.4.2 Программы проверок

Меню → Уровень специалиста → Меню проверки → Программы проверок

Существуют следующие программы проверок:

- Запуск программы удаления воздуха

6.4.3 Тест датчиков и исполнительных элементов

Меню → Уровень специалиста → Тестовое меню → Тест. Сенсорика / Акторика

Здесь можно просмотреть текущие значения следующих датчиков:

- Датчик температуры T1
- Датчик температуры в коллекторе T5
- Датчик температуры в накопителе T7 (при наличии)
- Гелионасос
- LEG/BYP
- 3-ходовой клапан
- Расход в гелиоконтуре

С помощью клавиши выбора активируйте следующие исполнительные элементы. Затем с помощью кнопок «плюс» и «минус» можно изменить мощность насосов или направление потока через вентиль.

Кроме того, вы можете просматривать **Расход в гелиоконтуре**. Это значение рассчитывается по мощности и оборотам насоса.

6.5 Конфигурация

С помощью меню **Конфигурация** возможно последующее изменение настроек, принятых в помощнике запуска.



Указание

Чтобы предотвратить повреждения на электронагревателе, вы не можете активировать электронагреватель отдельно, его нужно запускать исключительно посредством программы тестов.

- Язык
- Контактные данные
- Дата
- Время
- Летнее/зимнее время
- Количество коллекторов
- Электронагреватель установлен
- Многофункциональный выход

Дополнительно можно настраивать и считывать следующие параметры:

- Режим эксплуатации
- Расчётная температура горячей воды
- Максимальная температура воды в накопителе
- Гистерезис вкл.-я
- Регулятор eBUS

- 4x временных окна (понедельник–пятница 1, понедельник–пятница 2, суббота–воскресенье 1, суббота–воскресенье 2)
- Функция защиты от легионелл
- Температура переключения для многофункционального выхода (отображается, только если многофункциональное реле установлено на BYP)
- Разница температуры при запуске для гелионагрева
- Разница температуры при остановке для гелионагрева
- Температура запуска для защиты от замерзания
- Температура остановки для защиты от замерзания
- Версия программы

6.5.1 Временное окно

Меню → Уровень специалиста → Конфигурация

- **Солнце**: функция дополнительного нагрева накопителя в постоянной готовности
- **Луна**: без дополнительного нагрева

6.5.2 Расчётная температура горячей воды



Указание

Этот пункт меню можно настраивать, если установлен датчик температуры накопителя T7 или активирован ТЭН.

Меню → Уровень специал. → Конфигурация → Темп-ра воды

Расчётная температура горячей воды настроена на заводе-изготовителе на 60°C. Можно настроить значения от 20°C до 70°C.

Расчётная температура действительная для ТЭНа и для аппарата дополнительного нагрева (на C1/C2).

6.5.3 Максимальная температура воды в накопителе

Меню → Уровень специал. → Конфигурация → Макс. темп-ра накоп.



Указание

Высокая температура в накопителе влияет на отложение извести в накопителе. Поэтому при высоком содержании извести в воде уменьшите значение для максимальной температуры в накопителе.

Максимальная температура в накопителе настроена на заводе на 85 °C. Можно настроить значения от 60°C до 85°C.

Если измеряемая температура на T1 и T6 ниже максимальной температуры накопителя хотя бы на 10 °C, запускается гелионагрев.

6.5.4 Защ. от легионелл

Меню → Уровень специал. → Конфигурация → Защита от легионелл

Защиту от легионелл можно настроить:

- ежедневно (через каждые 24 ч)
- еженедельно (через каждые 168 ч)

Если температура горячей воды в накопителе в течение установленного интервала превысила 70 °С, отсчет этого интервала начинается заново.

Функция защиты от легионелл выполняется только в том случае, если температура горячей воды в течение этого интервала не превышала 70 °С.

6.5.5 Гистерезис вкл.-я

Меню → Уровень специал. → Конфигурация → Гистерезис вкл.

Настройте здесь разницу температур, которая должна быть между датчиком температуры накопителя Т6 и датчиком температуры коллектора, чтобы запустить насос гелиоустановки.

6.5.6 Гистерезис выключения гелиоустановки

Меню → Уровень специал. → Конфигурация → Гистерезис выкл. гелиоуст.

Здесь настраивается разница температур, которая должна быть между датчиком температуры накопителя Т1 и датчиком температуры накопителя Т6, чтобы гелионасос остановился.

6.5.7 Гистерезис включения для горячей воды

Меню → Уровень специал. → Конфигурация → Гистерезис вкл. для гор. воды

Здесь настраивается разность температур, которая должна быть между расчётным значением для горячей воды и датчиком температуры накопителя Т6, чтобы дополнительный электронагрев накопителя запустился.

6.5.8 Мин. ШИМ для насоса

Меню → Уровень специал. → Конфигурация → Мин. ШИМ для насоса

Это минимальное значение, на которое можно отрегулировать гелионасос в режиме работы от гелиоустановки.

6.5.9 Регулятор eBUS

Меню → Уровень специал. → Конфигурация → Регулятор eBUS

Здесь можно просмотреть, распознает ли регулятор гелиосистемы регулятор системы.

6.5.10 Версия программы

Меню → Уровень специал. → Конфигурация → Версия программы

Здесь можно просмотреть, какая версия программного обеспечения установлена на регулятор гелиосистемы. Версии программного обеспечения дисплея (AI) и системной платы (SMU) отображаются поочередно.

6.6 Документальная регистрация ввода в эксплуатацию

- ▶ Задokumentируйте следующие настройки и значения в контрольном списке приема-передачи для эксплуатирующей стороны:
 - Параметр установки
 - Промывка и наполнение установки
 - Проверки монтажа
 - Настройка регулятора

7 Передача пользователю

1. Проведите для пользователя гелиосистемы инструктаж по обращению и принципу работы изделия.
2. Объясните пользователю общие указания по технике безопасности.
3. В особенности обратите внимание пользователя на указания по технике безопасности, которые он должен соблюдать.
4. Объясните пользователю принцип работы и расположение защитных устройств системы.
5. Объясните пользователю, с какой периодичностью нужно задействовать защитное устройство (в зависимости от жёсткости воды).
6. Расскажите пользователю о важности регулярного технического обслуживания профессиональным специализированным предприятием. Для регулярного проведения работ по техническому обслуживанию рекомендуется заключить договор на выполнение технического обслуживания.
7. Передайте изделие пользователю.
8. Объясните пользователю основные принципы управления изделием.
9. Передайте пользователю все предназначенные для него руководства и документы на изделие для хранения.
10. Просмотрите вместе с пользователем руководство по эксплуатации.
11. При необходимости ответьте на ее вопросы.
12. Обратите внимание пользователя на то, что руководства должны храниться рядом с изделием, а не внутри изделия или на нем.
13. Объясните пользователю необходимые действия по доливке и удалению воздуха из системы отопления.
14. Объясните пользователю, как правильно (с экономической точки зрения) настроить температуры, регулятор и термостатические вентили.
15. Объясните пользователю условия предоставления услуг.
16. Объясните пользователю условия гарантии.

8 Устранение неполадок

8 Устранение неполадок

8.1 Выявление и устранение ошибок




Обзор ошибок, возможных причин и способов устранения вы найдете в приложении.

Выявление и устранение ошибок (→ страница 29)

8.1.1 Опрос памяти ошибок

Меню → Уровень специалиста → Список ошибок

Изделие оснащено памятью ошибок. В ней сохраняется десять последних ошибок в хронологической последовательности.

- ▶ Для переключения между имеющимися неисправностями, нажмите  или .
- ▶ Для полной очистки ЗУ неисправностей нажмите  („Удалить“).

8.1.2 Обзор кодов ошибки



Указание

Устранять причину описанных ниже ошибок и стирать память ошибок разрешается только специалисту.

Код ошибки	Текст ошибки
1069	Ошибка датчика температуры накопителя T7
1070	Кодирующее сопротивление отсутствует
1273	Гелионасос, ошибка электроники
1276	Гелионасос заблокирован
1278	Ошибка датчика температуры коллектора T5
1279	Датчик темп-ры T6, ошибка
1281	Датчик темп-ры T1, ошибка
M.45	Гелионасос, сухая работа

8.2 Повторный запуск насоса гелиоустановки

- ▶ Если на насосе гелиоустановки возникла ошибка, выполните повторный запуск насоса гелиоустановки, нажав кнопку сброса на насосе гелиоустановки.

9 Осмотр и техобслуживание

9.1 Контрольный перечень для выполнения осмотра и технического обслуживания

В следующей таблице приведены работы по осмотру и техническому обслуживанию, которые должны выполняться с определенной периодичностью.

Работы по осмотру и техническому обслуживанию	Периодичность
Гелиоконтур	
Проверка теплоносителя гелиоустановки	Ежегодно
Проверка работы гелионасосов	Ежегодно
Проверка уровня жидкости в гелиоконтуре, при необходимости - доливка	Ежегодно
Коллекторы	

Работы по осмотру и техническому обслуживанию	Периодичность
Визуальная проверка коллекторов, креплений коллекторов и присоединений	Ежегодно
Проверка плотности посадки и загрязненности креплений и элементов коллектора	Ежегодно
Проверка теплоизоляции труб на повреждения	Ежегодно
Регулятор гелиосистемы	
Проверка работы насосов	Ежегодно
Проверка индикации температуры датчиков	Ежегодно
Проверка достоверности вклада гелиоустановки	Ежегодно
Водонагреватель	
Обслуживание магниевого защитного анода	Ежегодно
Очистка внутренней емкости	Ежегодно
Проверка герметичности подключений	Ежегодно
Отопительный контур	
Проверка настройки хранирующих схем/таймеров	Ежегодно
Проверка функции термостатического смесителя	Ежегодно

9.2 Соблюдение периодичности осмотра и техобслуживания



Опасность!

Опасность травм и повреждения в результате пропущенного и выполненного ненадлежащим образом осмотра и техобслуживания!

Работы по осмотру и техобслуживанию должны выполняться только квалифицированным специалистом.

- ▶ Регулярно выполняйте надлежащим образом описанные работы по осмотру и техобслуживанию.

Регулярный осмотр и техобслуживание, а также - использование исключительно оригинальных запасных частей являются основной предпосылкой бесперебойной работы и длительного срока службы изделия.

Мы рекомендуем заключение договора на осмотр или техническое обслуживание.

9.3 Приобретение запасных частей

Оригинальные компоненты изделия также были сертифицированы изготовителем в рамках проверки соответствия стандартам. Если при выполнении технического обслуживания или ремонта вы используете другие, не сертифицированные или не допущенные компоненты, это может привести к тому, что соответствие изделия будет утрачено, и поэтому изделие больше не будет отвечать требованиям действующих стандартов.

Мы настоятельно рекомендуем использовать оригинальные запасные части изготовителя, так как это обеспечит бесперебойную и безопасную эксплуатацию изделия. Для получения информации о доступных оригинальных запчастях, обращайтесь по контактному адресу, указанному на обратной стороне данного руководства.

- ▶ Если при техническом обслуживании или ремонте вам требуются запасные части, используйте только те, которые допущены для данного изделия.

9.4 Подготовка работ по осмотру и по техническому обслуживанию



Опасность!

Опасность для жизни в результате поражения электрическим током!

На клеммах подключения к электрической сети L и N всегда присутствует непропадающее напряжение!

- ▶ Перед началом работ отсоедините изделие от электросети, отключив изделие с помощью многополюсного разъединительного устройства с расстоянием между контактами минимум 3 мм (например, предохранители или силовые выключатели).

- ▶ Снимите переднюю облицовку. (→ страница 11)

9.5 Замена провода для присоединения к сети

1. Проверьте провод для присоединения к сети на присутствие повреждений.
2. Замените неисправный провод для присоединения к сети.
3. Для этого обратитесь в сервисную службу.

9.6 Проверка и замена теплоносителя гелиоустановки



Осторожно!

Опасность повреждений в результате использования старого теплоносителя гелиоустановки!

Вследствие старения теплоноситель гелиоустановки может терять свои защитные свойства от мороза и коррозии.

- ▶ Ежегодно проверяйте теплоноситель гелиоустановки.
- ▶ При необходимости выполняйте замену теплоносителя гелиоустановки.



Осторожно!

Опасность повреждений в результате использования непригодного теплоносителя гелиоустановки!

Использование непригодного теплоносителя гелиоустановки может стать причиной функциональных нарушений и повреждений гелиосистемы.

- ▶ Используйте только теплоноситель гелиоустановки Vaillant.

1. Если во время проверки теплоносителя гелиоустановки будет выявлено, что он утратил свои защитные свойства от мороза и коррозии, замените теплоноситель гелиоустановки.
2. Чтобы полностью опорожнить гелиоконтур, продуйте его сжатым воздухом. Затем полностью наполните гелиоконтур.

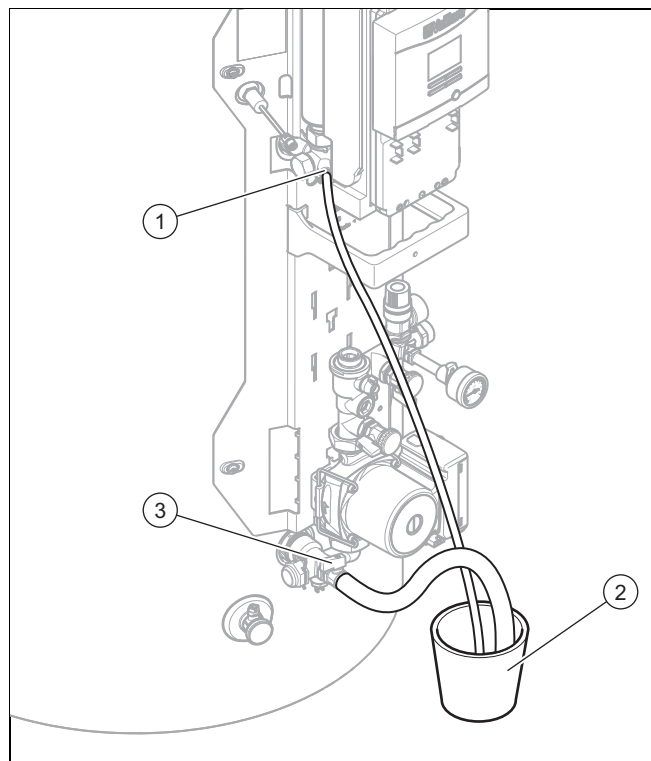
9.6.1 Проверка теплоносителя гелиоустановки

1. Проверяйте теплоноситель гелиоустановки с помощью прибора для проверки защиты от замерзания или рефрактометра.
2. Проверьте высоту наполнения силиконовым шлангом на вентиле для выпуска воздуха, когда система находится в состоянии покоя.

9.6.2 Слив теплоносителя гелиоустановки

Предварительные работы

- ▶ Выключите гелиосистему путем прекращения подачи питания.



1. Подключите шланг, доходящий до пола, к вентилю для выпуска воздуха (1).
2. Вставьте конец шланга в предназначенную для теплоносителя гелиоустановки сборную емкость (2) до

9 Осмотр и техобслуживание

статочного объема (объем наполнения 20 или 40 л). Держите шланг в сборной емкости таким образом, чтобы в него мог входить воздух.

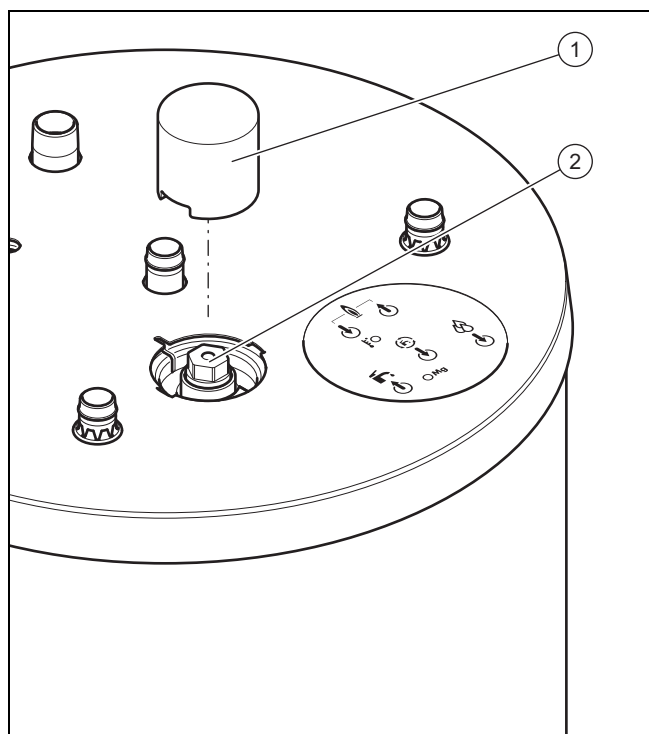
3. Чтобы защитить себя от возможного выброса горячего пара и теплоносителя гелиоустановки, не погружайте конец шланга в теплоноситель гелиоустановки.
4. Откройте вентиль для выпуска воздуха.
 - ◁ При этом возможен выброс горячего теплоносителя гелиоустановки или пара.
5. Подключите входящий до пола шланг к патрубку наполнения и опорожнения (3).
6. Также вставьте конец шланга в сборную емкость (2).
7. Следите, чтобы шланг на вентиле для выпуска воздуха не был погружен в теплоноситель гелиоустановки и чтобы через него мог всасываться воздух.
8. Откройте кран на патрубке наполнения и опорожнения.
9. Полностью слейте теплоноситель гелиоустановки.
10. Перекройте кран на патрубке наполнения и опорожнения.
11. Снимите шланг с патрубков наполнения и опорожнения.

9.6.3 Наполнение теплоносителя гелиоустановки

- ▶ Наполните гелиосистему и удалите из нее воздух. (→ страница 17)

9.7 Проверка магниевого защитного анода и чистка внутреннего бака в накопителе

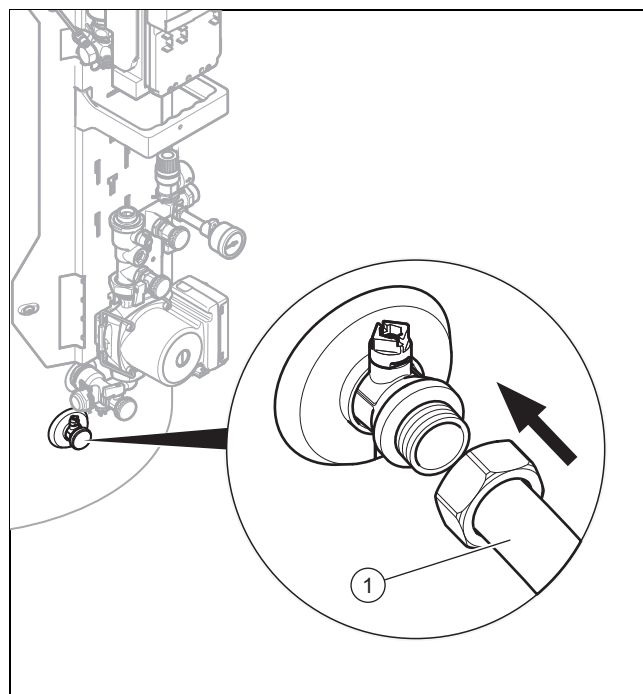
9.7.1 Проверка магниевого защитного анода



1. Снимите кожух (1) магниевого защитного анода (2).
2. Открутите магниевый защитный анод.
3. Проверьте магниевый защитный анод на износ.

4. Проверьте уплотнения и при необходимости замените.
5. Если требуется, замените магниевый защитный анод.
6. Снова прикрутите магниевый защитный анод.
7. Проверьте герметичность накопителя.

9.7.2 Опорожнение изделия



1. Выключите изделие. (→ страница 25)
2. Закройте кран в трубопроводе холодной воды прибора.
3. Закрепите на сливном клапане (1) подходящий шланг.
4. Подведите свободный конец шланга к соответствующему месту стока.
5. Откройте вентиль опорожнения.
6. Откройте самую верхнюю водоразборную точку горячей воды для полного опорожнения и вентиляции водопроводов.
7. Когда вода полностью вытечет, снова закройте сливной клапан и водоразборную точку горячей воды.
8. Отсоедините шланг от сливного клапана.

9.7.3 Очистка внутренней емкости

1. Отсосите оставшиеся во внутренней баке загрязнения через отверстие для магниевого защитного анода.
2. Прикрутите магниевый защитный анод.
3. Заполните накопитель и удалите из него воздух. (→ страница 17)
4. Проверьте герметичность накопителя.

9.8 Проверка предохранительного клапана

1. Проверьте исправность работы предохранительного клапана путем продувки.
2. Если при продувке не вытекает вода или если предохранительный клапан не закрывается герметично, то замените его.

9.9 Проверка и замена ТЭНа

1. Проверьте работу ТЭНа.
 - Меню → Уровень специал. → Тестовое меню → Программы проверок → Проверка ТЭНа



Указание

Тестовая программа проверяет, создаёт ли гелионасос объёмный поток, и после включения ТЭНа контролирует, растёт ли температура.

2. Замените неисправный ТЭН.
3. Соблюдайте при этом руководство по монтажу, прилагаемое к новому ТЭНу.

9.10 Дальнейшие работы и проверки

Рекомендуется выполнять техобслуживание гелиоустановки одновременно с техобслуживанием всей системы отопления.

- ▶ Проверьте коллекторы и крепления коллекторов на загрязнение и надежность посадки.
- ▶ Убедитесь в достоверности отображаемых значений вклада гелиоустановки.
- ▶ Проинструктируйте эксплуатирующую сторону о том, чтобы она выполняла проверку исправной работы функции противоблокирования насоса каждые 24 часа.

9.11 Завершение работ по осмотру и техническому обслуживанию

После завершения всех работ по техническому обслуживанию:

- ▶ Проверьте надежность электрических подключений.
- ▶ Откройте сервисные краны.
- ▶ Снова включите питание.
- ▶ Проверьте герметичность прибора со стороны гелиоустановки, контуров отопления и ГВС.
- ▶ Смонтируйте переднюю облицовку. (→ страница 16)
- ▶ Убедитесь, что отображается основное меню и сообщения об ошибках не появляются.
- ▶ Если активировано временное окно, убедитесь, что на дисплее отображается правильный символ (солнце или месяц).
- ▶ Если вы заменили или долили теплоноситель гелиоустановки, тогда выполните запуск насоса гелиоустановки посредством теста датчиков/исполнительных элементов **T.05** и в смотровом окне проверьте, достигнут ли необходимый объёмный расход.
- ▶ Если вы установили ТЭН, тогда проверьте его с помощью тестовой программы **P.02**.
- ▶ Выполните пробный запуск.

10 Вывод из эксплуатации

10.1 Временный вывод из эксплуатации

10.1.1 Выключение изделия

- ▶ Обесточьте прибор с помощью локального разъединительного устройства (напр. автомата или силового выключателя).

10.1.2 Обеспечение защиты от замерзания

- ▶ Опорожните изделие. (→ страница 24)

10.1.3 Перекрытие запорных устройств

- ▶ Закройте также все локальные запорные устройства.

10.2 Окончательный вывод из эксплуатации

10.2.1 Выключение изделия

- ▶ Обесточьте прибор с помощью локального разъединительного устройства (напр. автомата или силового выключателя).

10.2.2 Опорожнение накопителя, гелиоустановки и системы отопления

1. Опорожните изделие. (→ страница 24)
2. Слейте теплоноситель гелиоустановки. (→ страница 23)
3. Полностью опорожните отопительный контур.
4. Отправьте теплоноситель гелиоустановки на надлежащую утилизацию (Утилизация теплоносителя гелиоустановки (→ страница 26)).

11 Правила упаковки, транспортировки и хранения

Действительность: Белоруссия

ИЛИ Россия

Приборы поставляются в упаковке предприятия-изготовителя.

Приборы транспортируются автомобильным, водным и железнодорожным транспортом в соответствии с правилами перевозки грузов, действующими на конкретном виде транспорта. При транспортировке необходимо предусмотреть надежное закрепление изделий от горизонтальных и вертикальных перемещений.

Неустановленные приборы хранятся в упаковке предприятия-изготовителя. Хранить приборы необходимо в закрытых помещениях с естественной циркуляцией воздуха в стандартных условиях (неагрессивная и беспылевая среда, перепад температуры от -10 °C до $+37\text{ °C}$, влажность воздуха до 80%, без ударов и вибраций).

12 Срок службы

11.1 Срок хранения

Действительность: Белоруссия
ИЛИ Россия

- Срок хранения: 2 года

12 Срок службы

Действительность: Белоруссия
ИЛИ Россия

При условии соблюдения предписаний относительно транспортировки, хранения, монтажа и эксплуатации, ожидаемый срок службы изделия составляет 15 лет.

13 Переработка и утилизация

13.1 Переработка и утилизация

Утилизация упаковки

- ▶ Утилизируйте упаковку надлежащим образом.
- ▶ Соблюдайте все соответствующие предписания.

13.2 Утилизация теплоносителя гелиоустановки

- ▶ Обеспечьте направление теплоносителя гелиоустановки в соответствующее хранилище отходов или на мусоросжигательное предприятие с соблюдением местных норм.
- ▶ При количестве свыше 100 л обратитесь в местное коммунальное предприятие или вызовите утилизационный автомобиль.

14 Сервисная служба

Действительность: Белоруссия, Vaillant

Информационная телефонная линия по Беларуси

Тел/факс: 017 278 83 46

интернет: <http://www.vaillant.by>

Действительность: Россия, Vaillant

Актуальную информацию по организациям, осуществляющим гарантийное и сервисное обслуживание продукции Vaillant, Вы можете получить по телефону "горячей линии" и по телефону представительства фирмы Vaillant, указанным на обратной стороне обложки инструкции. Смотрите также информацию на Интернет-сайте.

Приложение

А Уровень специалиста – Обзор

Уровень настроек	Значения		Единица измерения	Величина шага, выбор, объяснение	Заводские настройки
	мин.	макс.			
Уровень специалиста →					
Набрать код	00	99	–	1 (FHW-код 17)	–
Уровень специалиста → Список ошибок →					
F.XX - F.XX ¹	Текущее значение		–	–	–
Уровень специалиста → Тестовое меню → Статистика →					
Гелионасос	Часы работы		ч		–
Уровень специалиста → Тестовое меню → Программы проверок →					
P.01 Прогр. удал. воздуха, запустить	–	–	–	Да, Нет	–
P.02 Проверка ТЭНа	–	–	–	Да, Нет	–
Уровень специалиста → Тестовое меню → Тест датч./исп. эл. →					
T.01 Датчик температуры T1	–	–	°C		–
T.02 Датчик коллектора T5	–	–	°C		–
T.03 Датчик бойлера T6	–	–	°C		–
T.04 Датчик бойлера T7	–	–	°C		–
T.05 Гелионасос	0	100	%	5, ВЫКЛ; 0, 100	–
T.07 Вентиль LEG/BYP	–	–	–	Вкл, Выкл	–
T.08 3-ходовой клапан ТЭН	–	–	–	Вкл, Выкл	–
T.10 Расход в гелиоконтуре	–	–	л/мин		–
Уровень специалиста → Конфигурация →					
Расчётное значение для горячей воды	ВЫКЛ, 20	70	°C	1 Изделие с приготовлением горячей воды	60
Макс. темп. в накопит.	60	85	°C	–	85
пн-пт, 1-е врем. окно	00:00	00:00	–	10 минут Отображается, если подключен ТЭН или датчик накопителя T7.	06:00–22:00
пн-пт, 2-е врем. окно	00:00	00:00	–	10 минут Отображается, если подключен ТЭН или датчик накопителя T7.	24:00–24:00
сб-вс, 1-е врем. окно	00:00	00:00	–	10 минут Отображается, если подключен ТЭН или датчик накопителя T7.	06:00–22:00
сб-вс, 2-е врем. окно	00:00	00:00	–	10 минут Отображается, если подключен ТЭН или датчик накопителя T7.	24:00–24:00
Защ. от легионелл	–	–	–	ежедневно, еженедельно, выкл.	Выкл
Дата	–	–	–	актуальная дата	–
Летнее	автоматический перевод времени		–	Вкл, Выкл	Выкл
Количество коллекторов	1	3	–	–	3
ТЭН	–	–	–	да, нет	нет
¹ Списки ошибок будут доступны и могут быть удалены только в том случае, если возникали ошибки.					

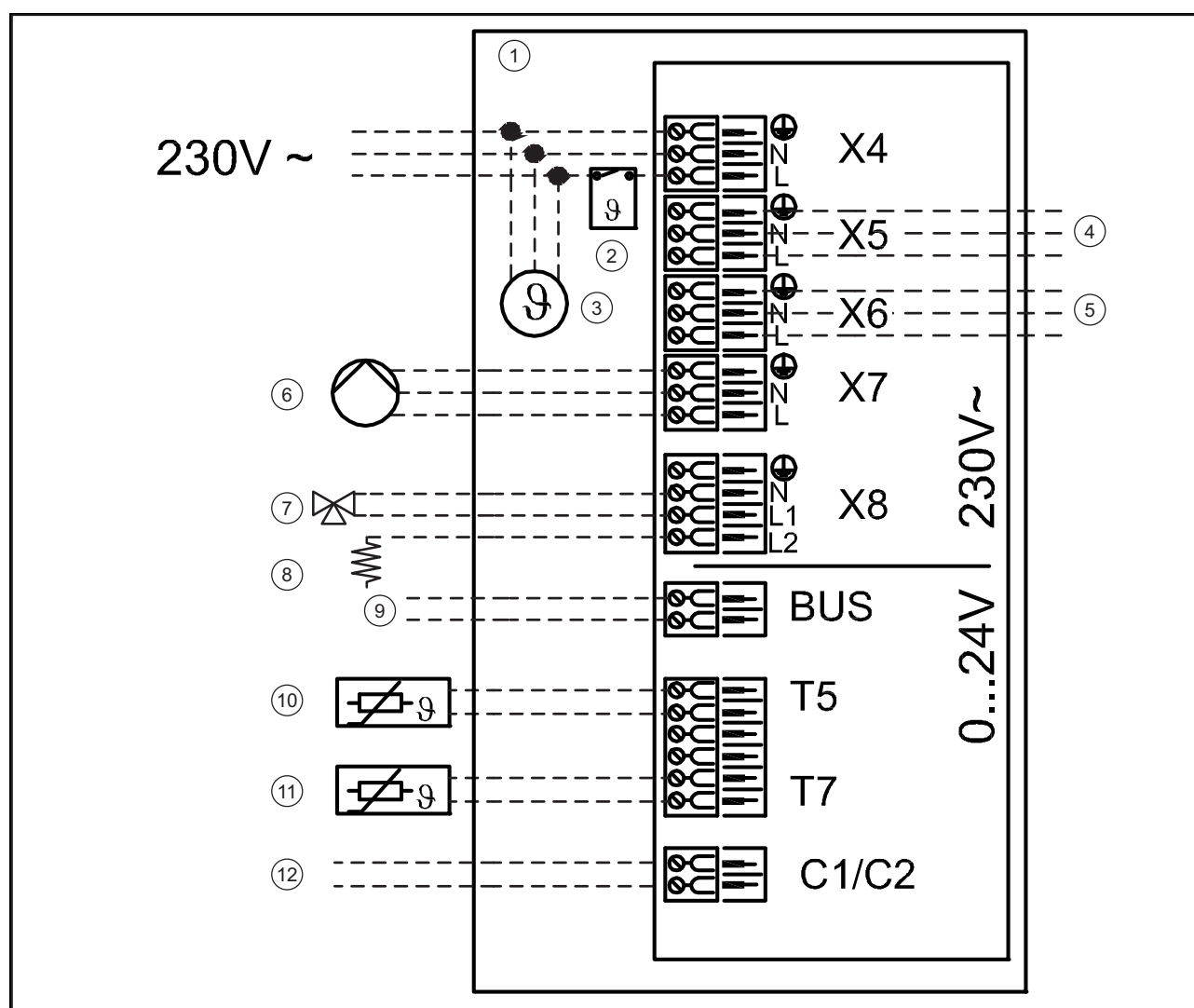
Приложение

Уровень настроек	Значения		Единица измерения	Величина шага, выбор, объяснение	Заводские настройки
	мин.	макс.			
Многофункц. выход	–	–	–	не подключено, насос с функцией защиты от легионелл, байпас	не подключено
Байпас, темп-ра перекл.	20	65	°C	1; При этой температуре клапан перемещается.	50
Гистер. вкл. гелиуст.	6	20	°C	1; Разность между T5 и T6	12
Разность выкл.-я	1	5	°C	1; Разность между T1 и T6	3
Разность вкл.-я, гор. вода	5	25	°C	1; Разность между расчётным значением температуры горячей воды и T6	15
Мин. ШИМ для насоса	10	100	%	1; минимально возможная активация насоса	15
Темп.вкл.защ.от зам.	0	12	°C	1	10
Темп.выкл.защ.от зам	14	20	°C	1	15
eBUS-регулятор	–	–	–	распознан, не распознан	–
Версия программного обеспечения	–	–	–	Индикация версии программного обеспечения	–
Язык	–	–	–	Deutsch, English, Français, Italiano, Dansk, Nederlands, Castellano, Türkce, Magyar, Русский, Українська, Svenska, Norsk, Polski, Čeština, Hrvatski, Slovenčina, Română, Slovenščina, Português, Srpski	English
Контактные данные	Телефон		–	0-9	–
Уровень специалиста → Сбросить →					
Заводские настройки	–	–	–	Да, Нет Восстановить заводские настройки?	–
Вклад гелиоустановки	–	–	–	Да, Нет Выполнить сброс вклада солнечной энергии?	–
Уровень специалиста → Вкл. помощн. запуска →					
Язык	–	–	–	Deutsch, English, Français, Italiano, Dansk, Nederlands, Castellano, Türkce, Magyar, Русский, Українська, Svenska, Norsk, Polski, Čeština, Hrvatski, Slovenčina, Română, Slovenščina, Português, Srpski	English
Дата	–	–	–	актуальная дата	–
Время	–	–	–	актуальное время	–
Летнее	автоматический перевод времени		–	Вкл, Выкл	Выкл
ТЭН	–	–	–	да, нет	нет
Количество коллекторов	1	3	–	–	3
Многофункц. выход	–	–	–	не подключено, насос с функцией защиты от легионелл, байпас	не подключено
Программы проверок	–	–	–	Запускается автоматически	–
Завершить работу помощника установки?	–	–	–	Да, Нет	–
¹Списки ошибок будут доступны и могут быть удалены только в том случае, если возникали ошибки.					

В Выявление и устранение ошибок

Неисправность	Возможная причина	Объяснение/устранение
Насосы запускаются через нерегулярные промежутки времени, даже ночью	Функция противоблокирования	Ошибка отсутствует
Коллекторы холоднее накопителя, гелиоустановка запускается	Коллекторы холоднее накопителя вверх (температуру видно на экране), но теплее накопителя вниз	Ошибка отсутствует
Вклад гелиоустановки необычно высокий	Большие потери тепла	Выполнить изоляцию установки Вклад гелиоустановки всегда превышает количество сэкономленной первичной энергии
Установка или изделие создают шум	Журчание во время запуска/останова является нормой	Ошибка отсутствует
	Воздух в гелионасосе	Удалить воздух из гелионасоса
Отображаемая температура неправильная	Плохое соединение датчиков температуры	Проверить надежность посадки и положение датчиков температуры
Через определенное время падает уровень теплоносителя гелиоустановки	Не герметичен гелиоконтур	Найти и уплотнить место нарушения герметичности
	Слишком высокое давление, срабатывает предохранительный клапан	Проверить работу предохранительного клапана
Гелионасос работает, теплоноситель гелиоустановки не подается	Перекрыт запорный вентиль	Открыть запорный вентиль
	Потери давления слишком большие	Проверить работу гелиоконтура
	Воздух в гелиоконтуре	Повторно промыть систему
Некоторые параметры настройки невозможно изменить (время, дата и т. д.)	Прибор (был) подключен к системному регулятору	Снимите системный регулятор и повторно запустите прибор (нажмите кнопку сброса ошибки)
Шум при первом запуске насосной группы нагрева от гелиосистемы с ТЭНом	Воздух в системе	Выполнить сброс и дождаться второго запуска

С Схема электрических соединений



- | | | | |
|---|--|----|---|
| 1 | Насосная группа нагрева от гелиосистемы | 9 | Разъем eBUS
Внутренний удлинитель. Используйте разъем под дисплеем. |
| 2 | Предохранительный ограничитель температуры | 10 | Датчик температуры коллектора
Внутренний удлинитель. Используйте разъем под дисплеем. |
| 3 | ТЭН | 11 | Датчик температуры накопителя вверху
Внутренний удлинитель. Используйте разъем под дисплеем. |
| 4 | Гелионасос 1 | 12 | Подключение для соединительного кабеля C1/C2 для теплогенератора
К этому подключению вы можете подключать только низкое напряжение $e \leq 24$ В с максимальной силой тока 200 мА. |
| 5 | только VMS 8 D: опциональный гелионасос | | |
| 6 | Насос с функцией защиты от легионелл или клапан горячей воды для защиты отопительного аппарата | | |
| 7 | 3-ходовой клапан для ТЭНа | | |
| 8 | Управляющий сигнал 230 В для ТЭНа | | |

D Технические характеристики

Технические характеристики накопителя

	VIH S1 150/4 B	VIH S1 250/4 B	VIH S2 250/4 B	VIH S1 350/4 B	VIH S2 350/4 B
Объем накопителя	150 л	250 л	250 л	350 л	350 л
Объем теплоносителя гелиоустановки (включая насосную группу гелиосистемы и опциональный ТЭН)	≤ 10 л	≤ 10 л	≤ 10 л	≤ 12 л	≤ 12 л
Допустимое рабочее давление в гелиоконтуре	≤ 0,6 МПа	≤ 0,6 МПа	≤ 0,6 МПа	≤ 0,6 МПа	≤ 0,6 МПа
Допустимое рабочее давление в контуре горячей воды	≤ 1,0 МПа	≤ 1,0 МПа	≤ 1,0 МПа	≤ 1,0 МПа	≤ 1,0 МПа
Допустимое рабочее давление в отопительном контуре	≤ 0,3 МПа	≤ 0,3 МПа	≤ 0,3 МПа	≤ 0,3 МПа	≤ 0,3 МПа
Температура на входе гелиосистемы	≤ 130 °C	≤ 130 °C	≤ 130 °C	≤ 130 °C	≤ 130 °C
Температура горячей воды	≤ 99 °C	≤ 99 °C	≤ 99 °C	≤ 99 °C	≤ 99 °C
Количество коллекторов	1 ... 2	1 ... 2	1 ... 2	2 ... 3	2 ... 3

Технические характеристики насосной группы нагрева от гелиосистемы

	VMS 8	VMS 8 с ТЭНом
Мощность ТЭНа		2,5 кВт
Мощность гелионасоса	≤ 70 Вт	≤ 70 Вт
Рабочее напряжение	220 ... 240 В _{AC}	220 ... 240 В _{AC}
Частота	50 Гц	50 Гц
Тип защиты	IPX1	IPX1
Встроенный предохранительный клапан гелиоконтура	0,6 МПа	0,6 МПа

E Максимальная ежедневная производительность горячей воды

Вид нагрузки	Объем	Размер накопителя 150 л (одновалентный накопитель)	Размер накопителя 250 л (двухвалентный накопитель)	Размер накопителя 350 л (двухвалентный накопитель)
		1-3 человека	3-6 человек	4-7 человек
Производительность горячей воды зимой при 60 °C (ΔT = 35 K)	Стандартное домашнее хозяйство N _L	–	2,0	2,5
Литров при ΔT = 35 K (от 10° C до 45° C) с отопительным аппаратом и расчётным значением для горячей воды = 60° C	л/10 мин	–	195	215
Литров при ΔT = 35 K (от 10° C до 45° C), только в режиме работы от гелиоустановки при максимальной температуре в накопителе 85° C	л/10 мин	295	448	601



0020206839_02 ■ 01.02.2016

Офисы "Вайлант Груп Рус", Россия

123423 Москва ■ ул. Народного Ополчения дом 34, строение 1
Тел. 495 788-45 44 ■ Факс 495 788-45 65
Техническая поддержка 495 921-45 44 (круглосуточно)

Офисы "Вайлант Груп Рус", Россия

197022 Санкт-Петербург ■ наб. реки Карповки д. 7
Тел. 812 703-00 28 ■ Факс 812 703-00 29

Офисы "Вайлант Груп Рус", Россия

410000 Саратов ■ ул. Московская 149 А
Тел. 84 52 47-77 97 ■ Факс 84 52 29-47 43

Офисы "Вайлант Груп Рус", Россия

344056 Ростов-на-Дону ■ ул. Украинская д.51/101, офис 301
Тел. 863 218-13 01 ■ Тел. 863 218-13 02

Офисы "Вайлант Груп Рус", Россия

620100 Екатеринбург ■ Восточная 45
Тел. 343 382-08 38

Офисы "Вайлант Груп Рус", Россия

630105 Новосибирск (Сибирь и Дальний Восток) ■ ул. Линейная 11, кор. 2
Тел. 383 311-07 89

Офисы "Вайлант Груп Рус", Россия

420032 Казань ■ ул.Павлика Морозова дом 17, офис 15
Тел. 937 265-26 62
info@vaillant.ru ■ www.vaillant.ru
вайлант.рф

Бюро Vaillant в Минске

220108 Минск ■ ул. Казинца 92/1, оф.16
Тел/факс 017 278 83 46
vaillant.belarus@gmail.com ■ www.vaillant.by