

Инструкция по монтажу для специалистов

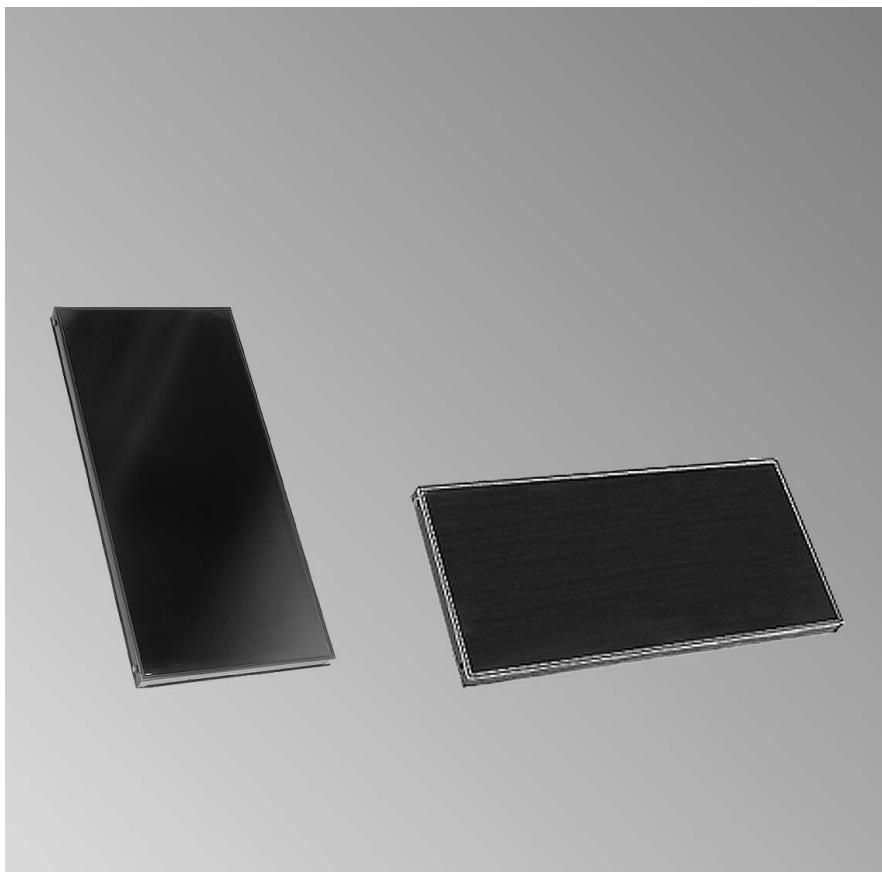
VIESSMANN

Vitosol-F Тип SV и SH

Плоский коллектор для горизонтальных крыш, фасадов и для свободной установки



VITOSOL-F



Указания по технике безопасности



Во избежание опасных ситуаций, физического и материального ущерба просим строго придерживаться данных указаний по технике безопасности.

Указания по технике безопасности



Внимание

Этот знак предупреждает об опасности материального ущерба и вредных воздействий на окружающую среду.

Указание

Сведения, которым предшествует слово "Указание", содержат дополнительную информацию.

Целевая группа

Данная инструкция предназначена исключительно для аттестованных специалистов.

- Работы на газовом оборудовании разрешается выполнять только специалистам по монтажу, имеющим на это допуск ответственного предприятия по газоснабжению.
- Электротехнические работы разрешается выполнять только специалистам-электрикам, аттестованным на выполнение этих работ.

Предписания

При проведении работ должны соблюдаться

- законодательные предписания по охране труда,
- законодательные предписания по охране окружающей среды,
- требования организаций по страхованию от несчастных случаев на производстве,
- соответствующие правила техники безопасности по DIN, EN, ГОСТ, ПБ и ПТБ.

Работы на установке

- Выключить электропитание установки (например, посредством отдельного предохранителя или главным выключателем) и проконтролировать отсутствие напряжения.
- Принять меры по предотвращению повторного включения установки.
- При использовании газового топлива закрыть запорный газовый вентиль и предохранить его от случайного открывания.

Оглавление

Подготовка монтажа

Подготовка к монтажу	4
■ Выравнивание потенциалов и молниезащита гелиоустановки	4

Последовательность монтажа

Установка на горизонтальных крышах и в произвольном месте	5
■ Обзор элементов конструкции Vitosol-F, тип SH	5
■ Обзор элементов конструкции Vitosol-F, тип SV	7
■ Определение расстояния z между рядами коллекторов	8
■ Монтаж стоек коллекторов, установка угла наклона α	9
■ Монтаж на опорной конструкции	10
■ Монтаж с грузами-вкладышами, только для типа SH	14
Монтаж на фасаде	20
■ Обзор элементов конструкции Vitosol-F, тип SH	20
■ Монтаж стоек коллекторов, установка угла наклона γ	22
■ Монтаж коллекторов	23
Монтаж комплекта для подключения и датчика температуры коллектора	26
Установка оборудования	28
Ввод в эксплуатацию и настройка	31

Подготовка к монтажу

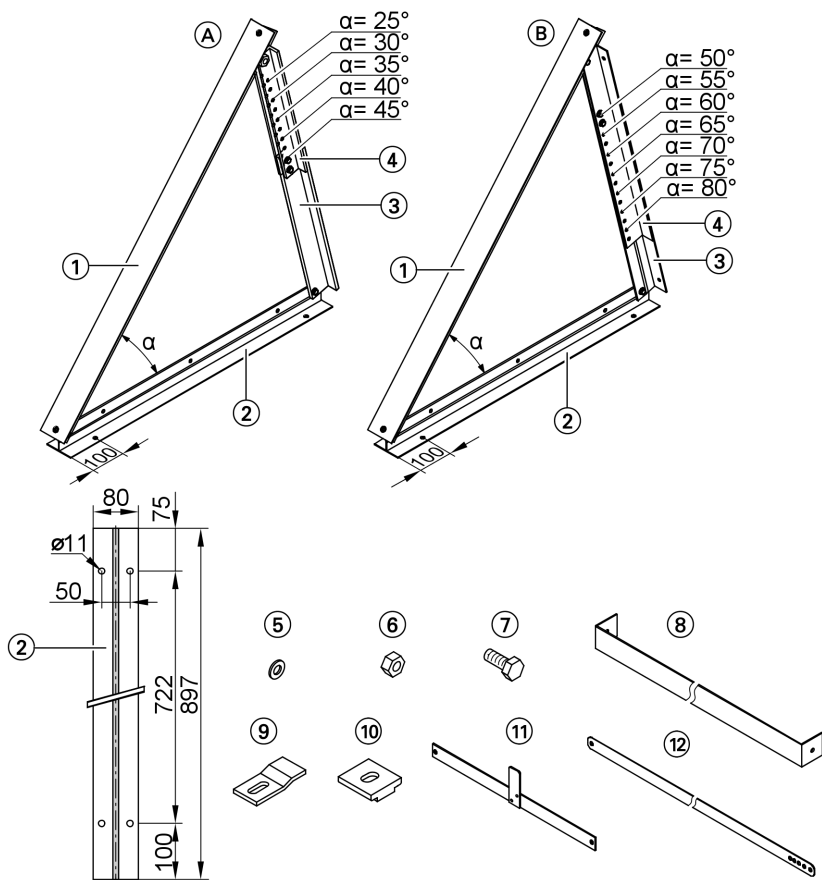
Выравнивание потенциалов и молниезащита гелиоустановки

В нижней части здания необходимо произвести электрическое подсоединение системы трубопроводов контура гелиоустановки согласно правилам VDE.

Подсоединение коллекторной установки к имеющейся или монтируемой молниезащитной установке, а также монтаж местного провода выравнивания потенциалов разрешается выполнять только уполномоченному квалифицированному персоналу и с учетом местных особенностей.

Установка на горизонтальных крышах и в произвольном месте

Обзор элементов конструкции Vitosol-F, тип SH



(A) Коллекторная опора для угла наклона α 25 - 45°

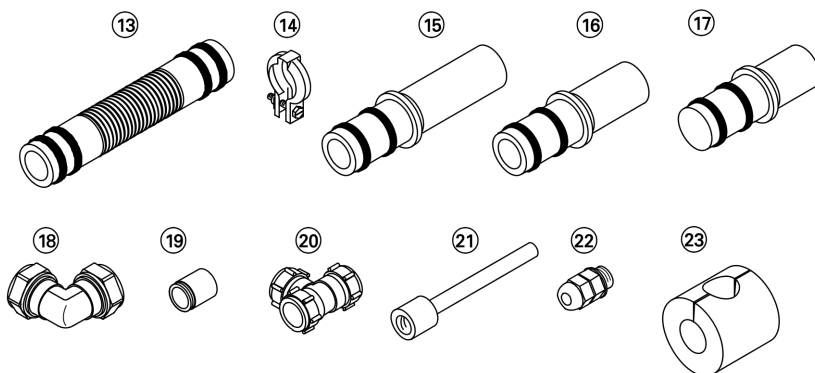
(B) Коллекторная опора для угла наклона α 50 - 80°

- (1) Опорная стойка
- (2) Ножка
- (3) Нижняя вертикальная стойка
- (4) Верхняя вертикальная стойка (из 2 частей)
- (5) Подкладная шайба \varnothing 8,4 мм

- (6) Шестигранная гайка М 8
- (7) Винт с шестигранной головкой М 8 x 20
- (8) Опорная шина (только на горизонтальных крышах с гравийной засыпкой)

Установка на горизонтальных крышах и в . . . (продолжение)

- ⑨ Крепежный щиток
- ⑩ Зажимная торцовая шпонка
- ⑪ Соединительный лист
- ⑫ Соединительная распорка



Принадлежности коллекторной панели

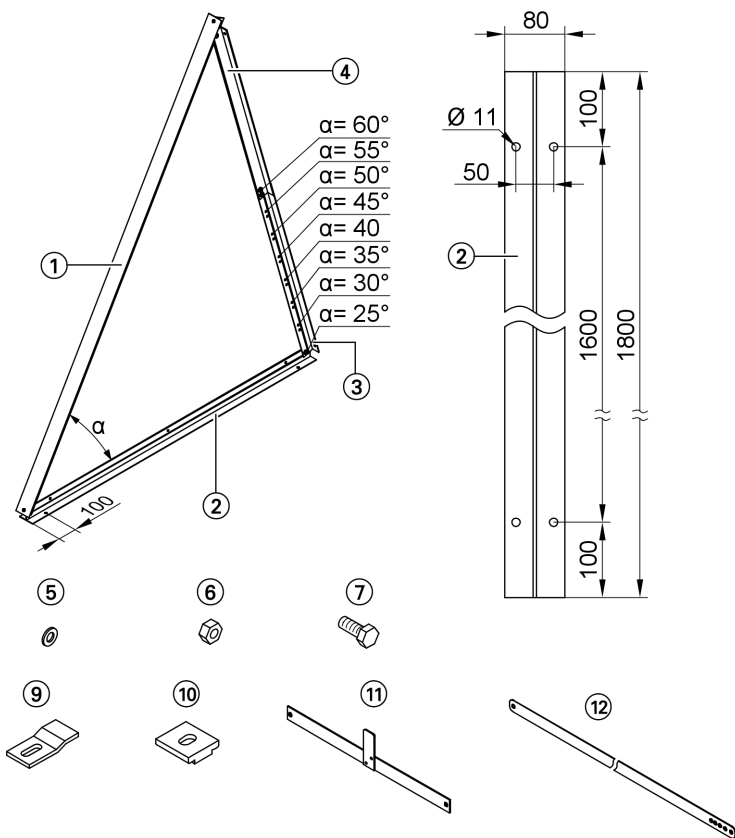
- ⑬ Соединительный патрубок
Комплект для присоединения со следующими деталями:
- ⑭ Фасонный хомут
- ⑮ Присоединительная труба (длинная)
- ⑯ Присоединительная труба (короткая)
- ⑰ Заглушка
- ⑱ Стяжное резьбовое соединение (угловое) \varnothing 22 мм, 90°
- ⑲ Опорная гильза

Принадлежности для гелиоустановки

- Погружная гильза в комплекте со следующими деталями:
- ⑲ Опорная гильза
 - ⑳ Стяжное резьбовое соединение (тройник), \varnothing 22 мм
 - ㉑ Погружная гильза
 - ㉒ Резьбовое соединение для разгрузки от усилия натяжения
 - ㉓ Теплоизоляция

Установка на горизонтальных крышах и в . . . (продолжение)

Обзор элементов конструкции Vitosol-F, тип SV

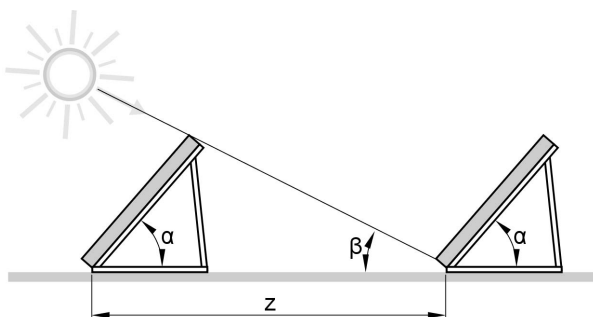


Установка на горизонтальных крышах и в . . . (продолжение)

Принадлежности для коллекторной панели и гелиоустановки см. на стр. 6.

Определение расстояния z между рядами коллекторов

При монтаже нескольких коллекторов друг за другом обеспечить расстояние z, чтобы предотвратить нежелательное затенение.



z Расстояние между рядами коллекторов

α Угол наклона коллектора
 β Угол высоты солнца

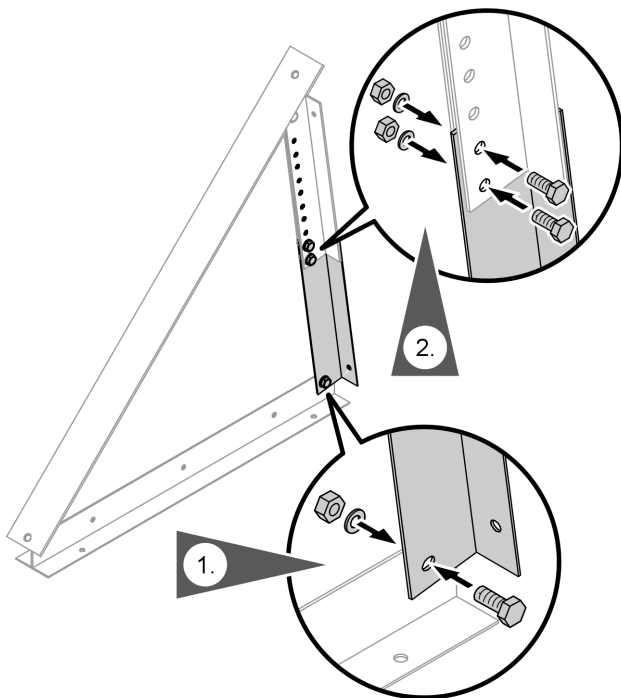
Угол наклона α	Расстояние z между рядами коллекторов, мм	
	Тип SV	Тип SH
Фленсбург		
25°	6890	3060
35°	8370	8370
45°	9600	4260
50°	10100	4490
60°	10890	4830
Кассель		
25°	5830	2590
35°	6940	3100
45°	7840	3480
50°	8190	3640
60°	8720	3870
Мюнхен		
25°	5160	2290

5599 924 GUS

Установка на горизонтальных крышах и в . . . (продолжение)

Угол наклона α	Расстояние z между рядами коллекторов, мм	
	Тип SV	Тип SH
35°	6030	2680
45°	6710	2980
50°	6980	3100
60°	7350	3260

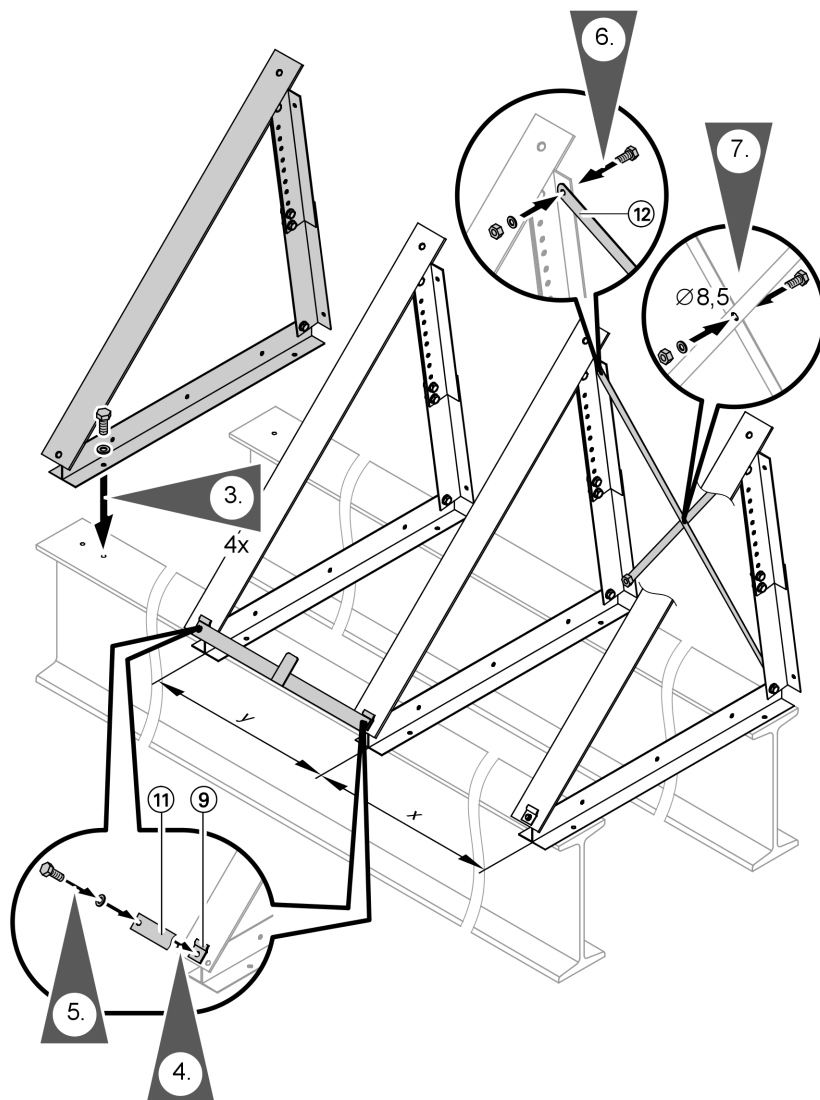
Монтаж стоек коллекторов, установка угла наклона α



1. Привинтить вертикальную стойку к ножке.

2. Привинтить верхнюю и нижнюю вертикальную стойку в соответствии с нужным углом наклона (см. стр. 7 и 5).

Монтаж на опорной конструкции



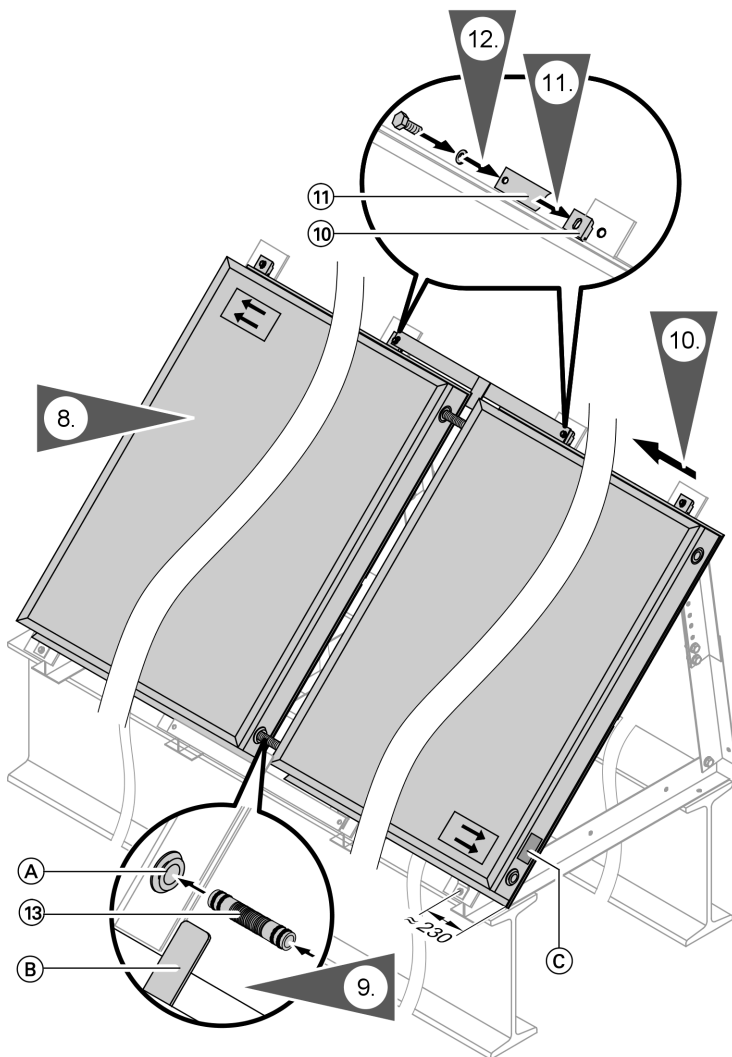
Установка на горизонтальных крышах и в . . . (продолжение)

Тип	х	мм	у	мм
SV		595		481
SH		1920		481

1. Учесть возникающую максимальную нагрузку и расстояние до края крыши для устанавливаемой заказчиком опорной конструкции согласно DIN 1055.
2. Установить опорную конструкцию заказчика под прямым углом и параллельно направлению монтажа коллекторов.
3. Привинтить ножки (использовать в качестве шаблона для сверления) к нижней конструкции.
4. Ко всем опорным стойкам привинтить **внизу** крепежные щитки, винты пока не затягивать.
5. Между 2-й и 3-й, 4-й и 5-й опорной стойкой и т.д. привинтить к крепежным щиткам соединительный лист. Затянуть все винты.
6. Для расположенных рядом 1 - 6 коллекторов привинтить диагонально к вертикальным стойкам две соединительных распорки.
7. Выполнить в соединительных распорках отверстия \varnothing 8,5 мм и привинтить распорки друг к другу.



Установка на горизонтальных крышах и в . . . (продолжение)



Ⓐ Коллекторный ввод

Ⓑ Распорная отбортовка

Ⓒ Фирменная табличка

5589 924 GUS 

Установка на горизонтальных крышах и в . . . (продолжение)

8. Вставить первый коллектор в крепежные щитки и продвинуть до распорной отбортовки соединительного листа. При монтаже коллектора определить расстояние.

Указание

*На первом и последнем коллекторе сторона с фирменной табличкой **должна располагаться снаружи.***

*При наличии только одного коллектора прокладку труб производить со стороны, **противоположной** стороне с фирменной табличкой.*

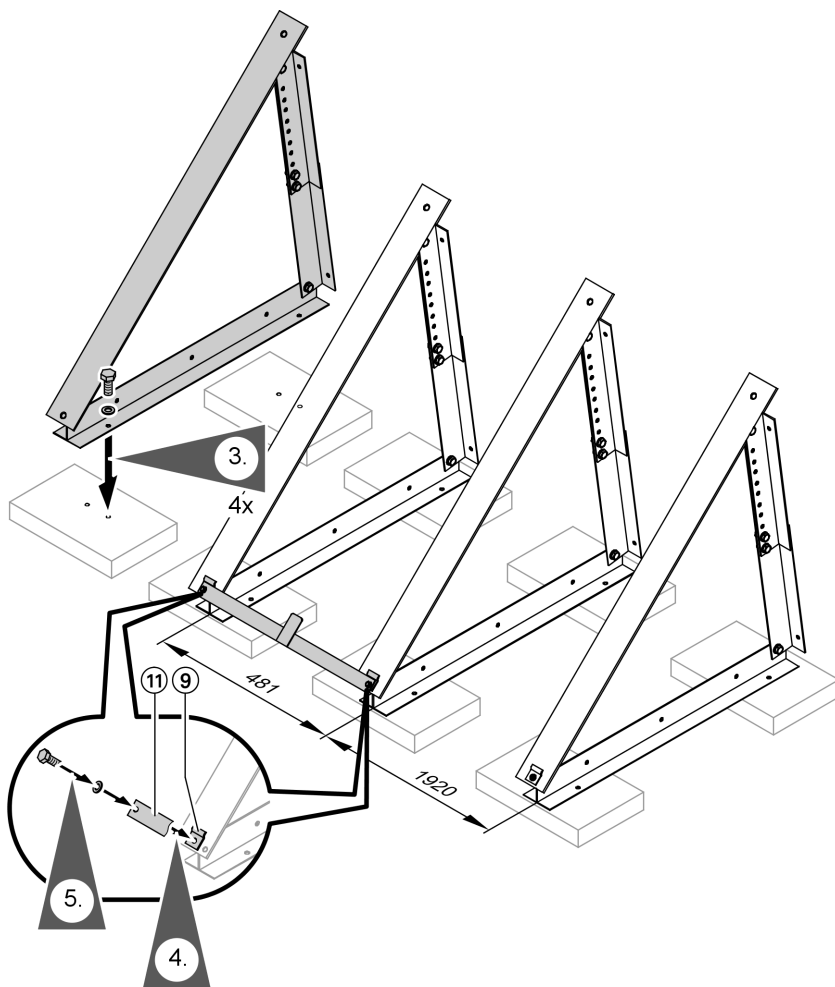
9. **!** **Внимание**
Соединительные трубы не должны иметь повреждений. Все разъемные соединения (уплотнительное кольцо круглого сечения) на коллекторах смазывать **только** специальной консистентной смазкой, прилагаемой к комплекту для присоединения.

Вставить соединительные трубы до упора в коллекторные вводы.

10. Осторожно придвинуть следующий коллектор к распорной отбортовке, вставить до упора соединительные трубы.
11. Вставить на всех опорных стойках **вверху** зажимные торцевые шпонки в краевую кромку коллектора.
12. Между 2-й и 3-й, 4-й и 5-й опорной стойкой и т.д. привинтить к зажимным торцевым шпонкам соединительный лист, повернутый на 180° вниз.
13. Затянуть все винты.

Выполнить далее монтаж комплекта подключений и датчика температуры коллектора, см. стр. 26.

Монтаж с грузами-вкладышами, только для типа SH

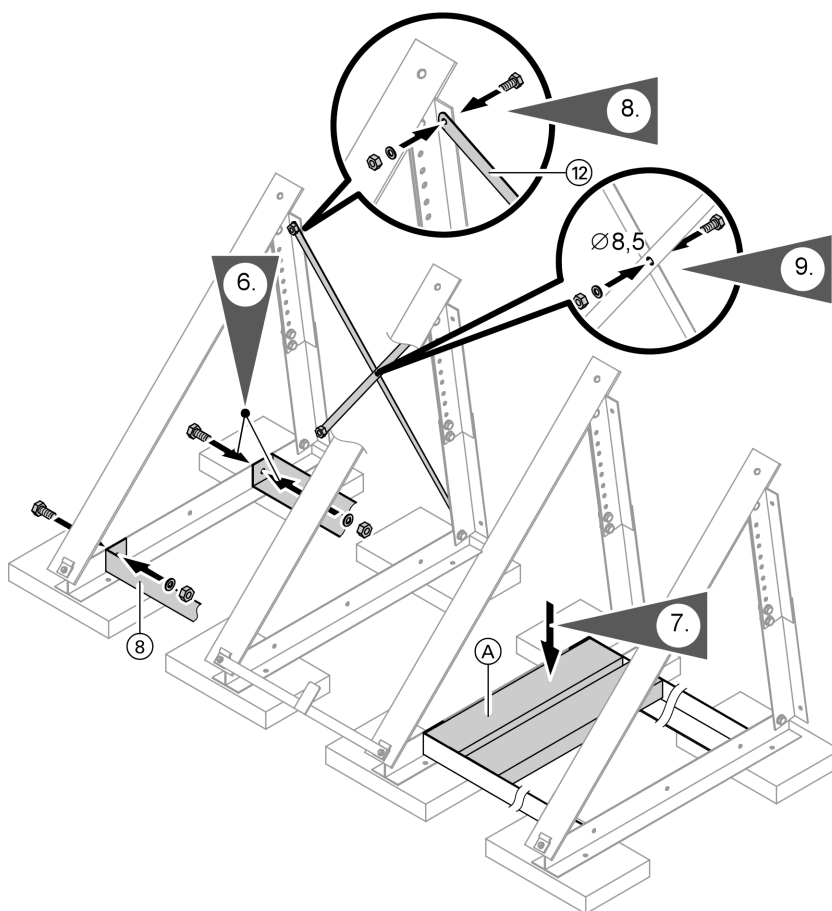


1. Учесть возникающую максимальную нагрузку и расстояние до края крыши для устанавливаемой заказчиком опорной конструкции согласно DIN 1055.

2. Очистить поверхность для установки коллекторов от гравия и т.п., выложить поверхность матами для защиты сооружения и уложить на них бетонные плиты.

Установка на горизонтальных крышах и в . . . (продолжение)

3. Привинтить ножки (использовать в качестве шаблона для сверления) к бетонным плитам.
4. Ко всем опорным стойкам привинтить **внизу** крепежные щитки, винты пока не затягивать.
5. Между 2-й и 3-й, 4-й и 5-й опорной стойкой и т.д. привинтить к крепежным щиткам соединительный лист. Затянуть все винты.



5599 924 GUS

Ⓐ Груз-вкладыш



Установка на горизонтальных крышах и в . . . (продолжение)

6. Привинтить опорные шины между ножками.

Указание

Передние опорные шины при углах наклона 25 и 30° можно привинтить посередине.

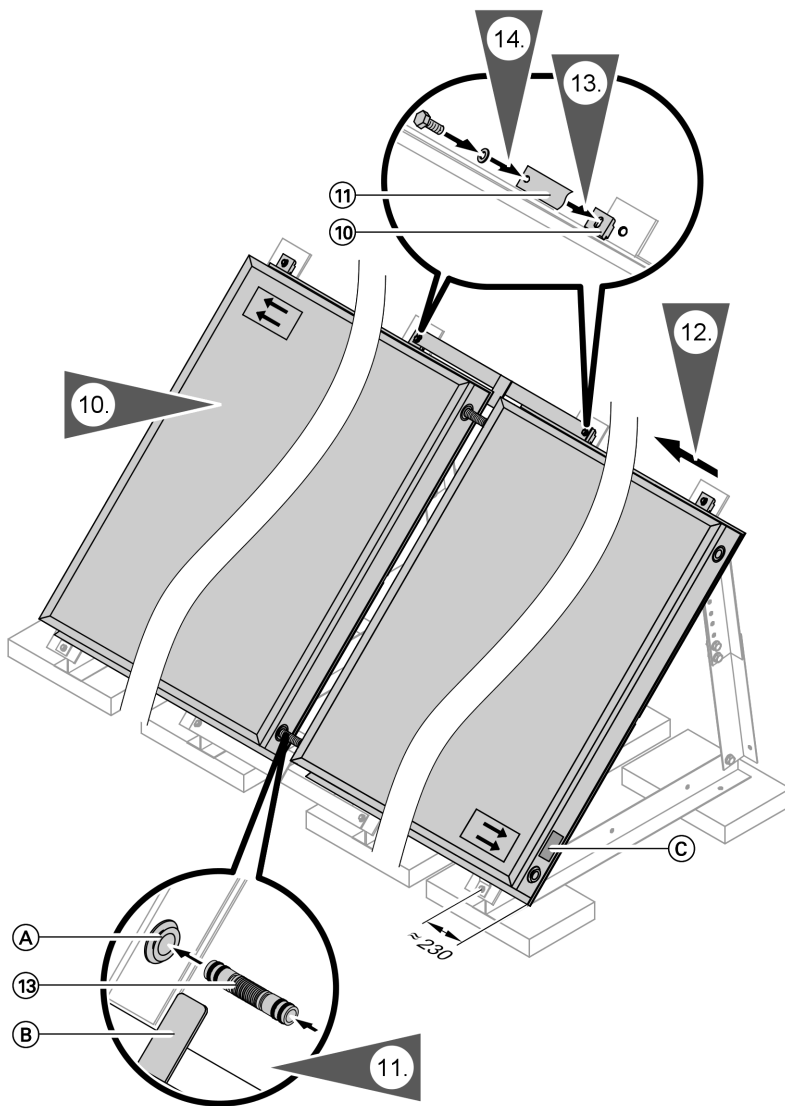
7. Уложить или вставить грузы (см. таблицу на стр. 19).

8. Для расположенных рядом 1 - 6 коллекторов привинтить диагонально к вертикальным стойкам две соединительных распорки.

9. Выполнить в соединительных распорках отверстия \varnothing 8,5 мм и привинтить распорки друг к другу.



Установка на горизонтальных крышах и в . . . (продолжение)



Ⓐ Коллекторный ввод

Ⓑ Распорная отбортовка
Ⓒ Фирменная табличка

Установка на горизонтальных крышах и в . . . (продолжение)

10. Вставить первый коллектор в крепежные щитки и продвинуть до распорной отбортовки соединительного листа. При монтаже коллектора определить расстояние.
- Указание**
*На первом и последнем коллекторе сторона с фирменной табличкой **должна** располагаться **снаружи**.*
*При наличии только одного коллектора прокладку труб производить со стороны, **противоположной** стороне с фирменной табличкой.*
11. **!** **Внимание**
Соединительные трубы не должны иметь повреждений. Все разъемные соединения (уплотнительное кольцо круглого сечения) на коллекторах смазывать **только** специальной консистентной смазкой, прилагаемой к комплекту для присоединения.
12. Осторожно придвинуть следующий коллектор к распорной отбортовке, вставить до упора соединительные трубы.
13. Вставить на всех опорных стойках **вверху** зажимные торцевые шпонки в краевую кромку коллектора.
14. Между 2-й и 3-й, 4-й и 5-й опорной стойкой и т.д. привинтить к зажимным торцевым шпонкам соединительный лист, повернутый на 180° вниз.
15. Затянуть все винты.

Выполнить далее монтаж комплекта подключений и датчика температуры коллектора, см. стр. 26.

Вставить соединительные трубы до упора в коллекторные вводы.

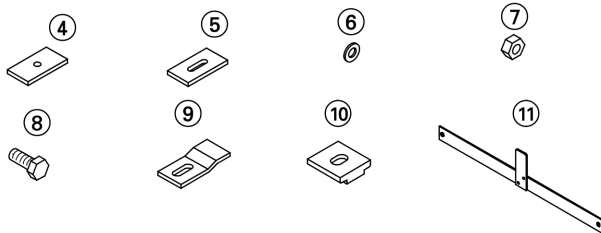
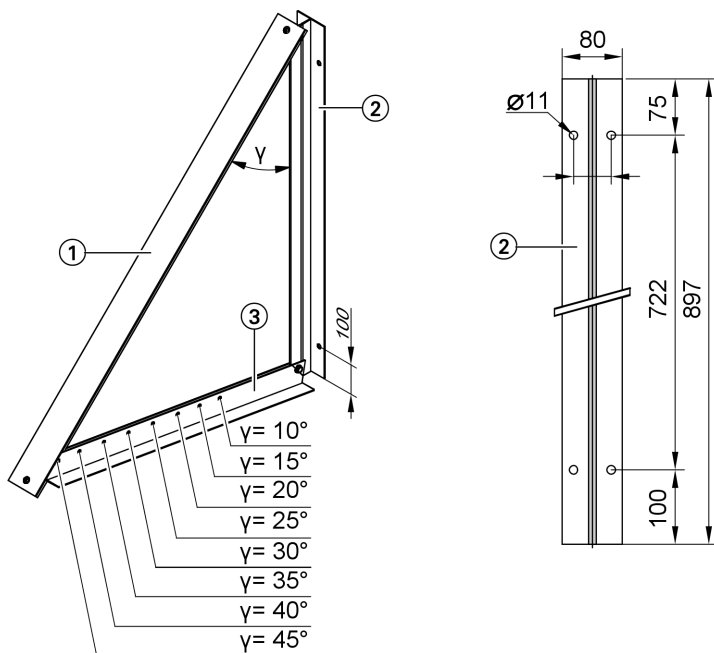
Установка на горизонтальных крышах и в . . . (продолжение)

Тип SH (расчеты по DIN 1055-4 8/1986 и DIN 1055-5 6/1975)

		для предохранения от скольжения			для предохранения от отрыва		
		<8	8–20	20–100	<8	8–20	20–100
Монтажная высота над уровнем земли	м						
Устан. утяжелитель при 25°	кг	323	561	800	155	315	476
Устан. утяжелитель при 45°	кг	492	845	1198	132	254	375

Монтаж на фасаде

Обзор элементов конструкции Vitosol-F, тип SH

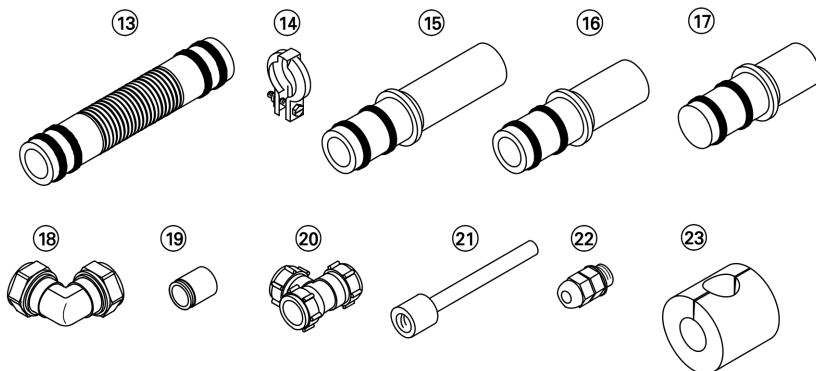


- ① Опорная стойка
- ② Ножка
- ③ Вертикальная стойка
- ④ Подкладочный лист с круглым отверстием

- ⑤ Подкладочный лист с продольным отверстием
- ⑥ Подкладная шайба $\varnothing 8,4$ мм
- ⑦ Шестигранная гайка М 8
- ⑧ Винт с шестигранной головкой М 8 x 20

Монтаж на фасаде (продолжение)

- ⑨ Крепежный щиток
- ⑩ Зажимная торцовая шпонка
- ⑪ Соединительный лист



Принадлежности коллекторной панели

- ⑬ Соединительный патрубок
Комплект для присоединения со следующими деталями:
- ⑭ Фасонный хомут
- ⑮ Присоединительная труба (длинная)
- ⑯ Присоединительная труба (короткая)
- ⑰ Заглушка
- ⑱ Стяжное резьбовое соединение (угловое) \varnothing 22 мм, 90°
- ⑲ Опорная гильза

Принадлежности для гелиоустановки

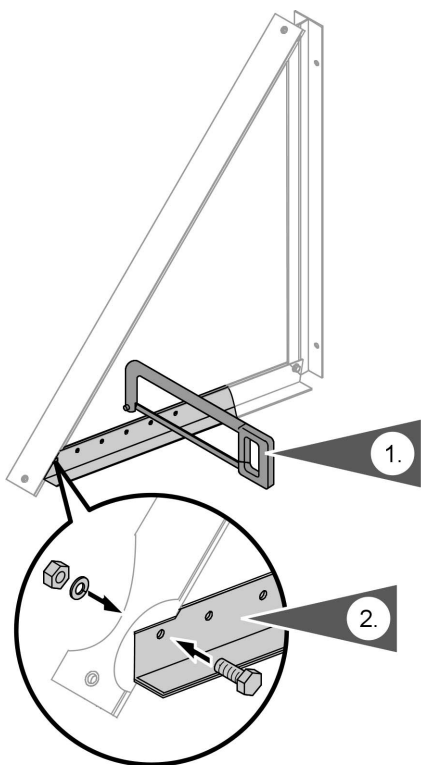
- Погружная гильза в комплекте со следующими деталями:
- ⑲ Опорная гильза
- ⑳ Стяжное резьбовое соединение (тройник), \varnothing 22 мм
- ㉑ Погружная гильза



Монтаж на фасаде (продолжение)

- ② Резьбовое соединение для разгрузки от усилия натяжения
- ③ Теплоизоляция

Монтаж стоек коллекторов, установка угла наклона γ

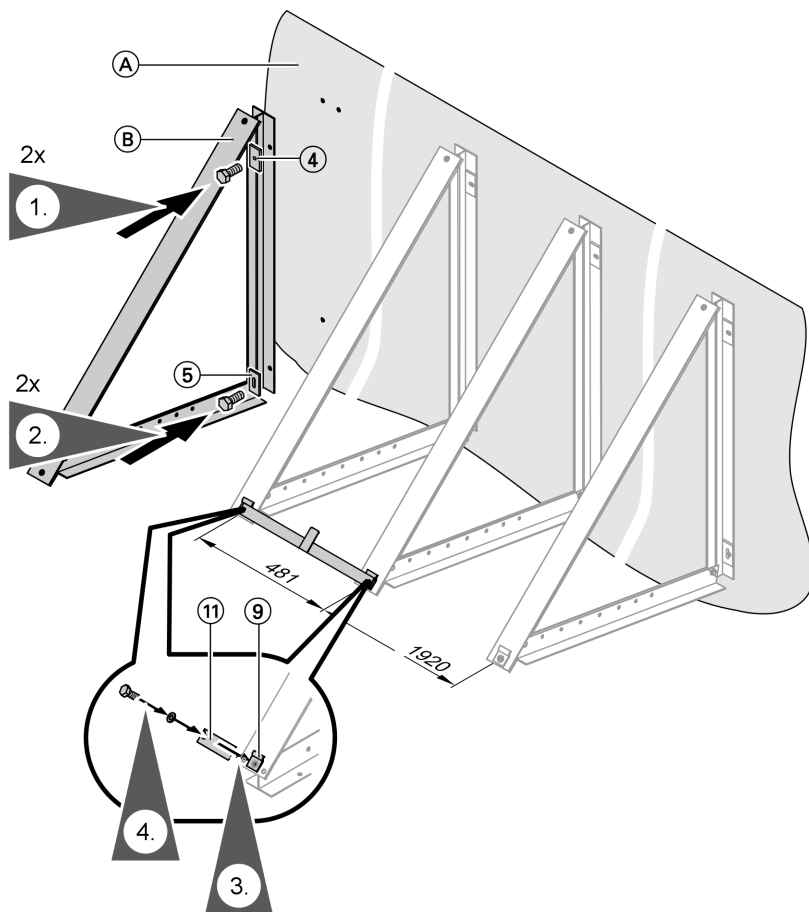


1. Укоротить вертикальные стойки в соответствии с нужным углом наклона (см. стр. 20).

2. Привинтить вертикальную стойку к опорной стойке.

Монтаж на фасаде (продолжение)

Монтаж коллекторов



Ⓐ Фасад

Ⓑ Опорная стойка

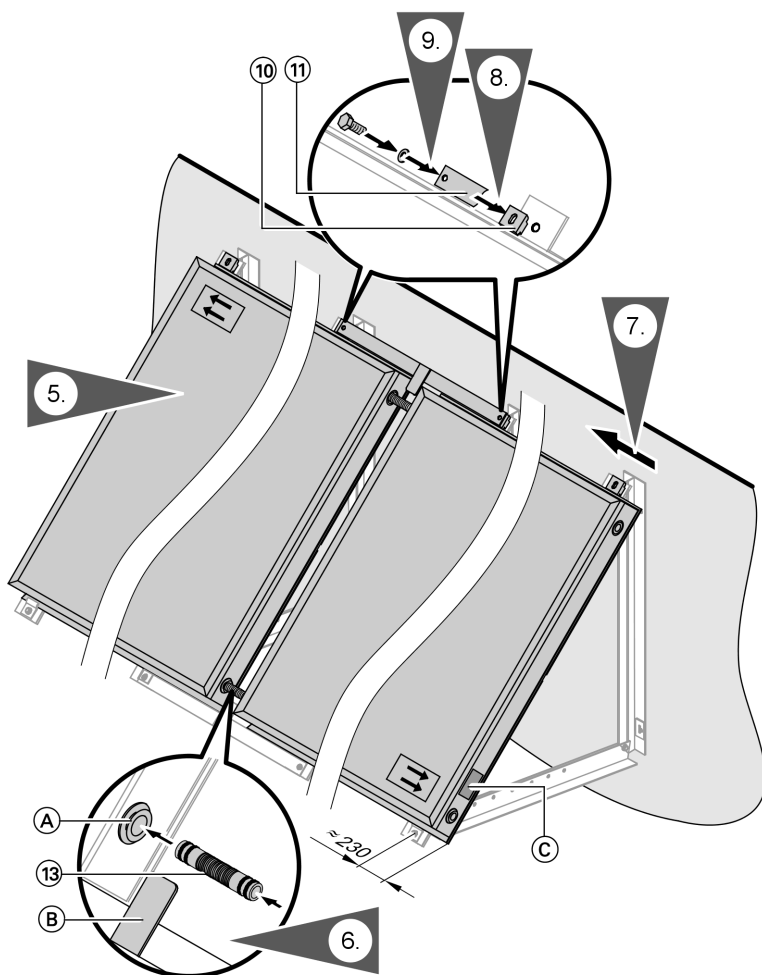
1. Использовать ножки в качестве шаблона для сверления. Привинтить ножки с подкладочным листом с **круглым отверстием** сверху к фасаду.

2. Привинтить ножки с подкладочным листом с **продольным отверстием** снизу к фасаду. ▶▶

Монтаж на фасаде (продолжение)

3. Ко всем опорным стойкам привинтить **внизу** крепежные щитки, винты пока не затягивать.

4. Между 2-й и 3-й, 4-й и 5-й опорной стойкой и т.д. привинтить к крепежным щиткам соединительный лист. Затянуть все винты.



Ⓐ Коллекторный ввод

Ⓑ Распорная отбортовка

Ⓒ Фирменная табличка

Монтаж на фасаде (продолжение)

5. Вставить первый коллектор в крепежные щитки и продвинуть до распорной отбортовки соединительного листа. При монтаже коллектора определить расстояние.

Указание

*На первом и последнем коллекторе сторона с фирменной табличкой **должна располагаться снаружи.***

*При наличии только одного коллектора прокладку труб производить со стороны, **противоположной** стороне с фирменной табличкой.*

6. **!** **Внимание**
Соединительные трубы не должны иметь повреждений. Все разъемные соединения (уплотнительное кольцо круглого сечения) на коллекторах смазывать **только** специальной консистентной смазкой, прилагаемой к комплекту для присоединения.

Вставить соединительные трубы до упора в коллекторные вводы.

7. Осторожно придвинуть следующий коллектор к распорной отбортовке, вставить до упора соединительные трубы.
8. Вставить на всех опорных стойках **вверху** зажимные торцевые шпонки в краевую кромку коллектора.
9. Между 2-й и 3-й, 4-й и 5-й опорной стойкой и т.д. привинтить к зажимным торцевым шпонкам соединительный лист, повернутый на 180° вниз.
10. Затянуть все винты.
11. На крыше поверх коллекторов смонтировать снегозащитную решетку.

Монтаж комплекта для подключения и датчика температуры коллектора

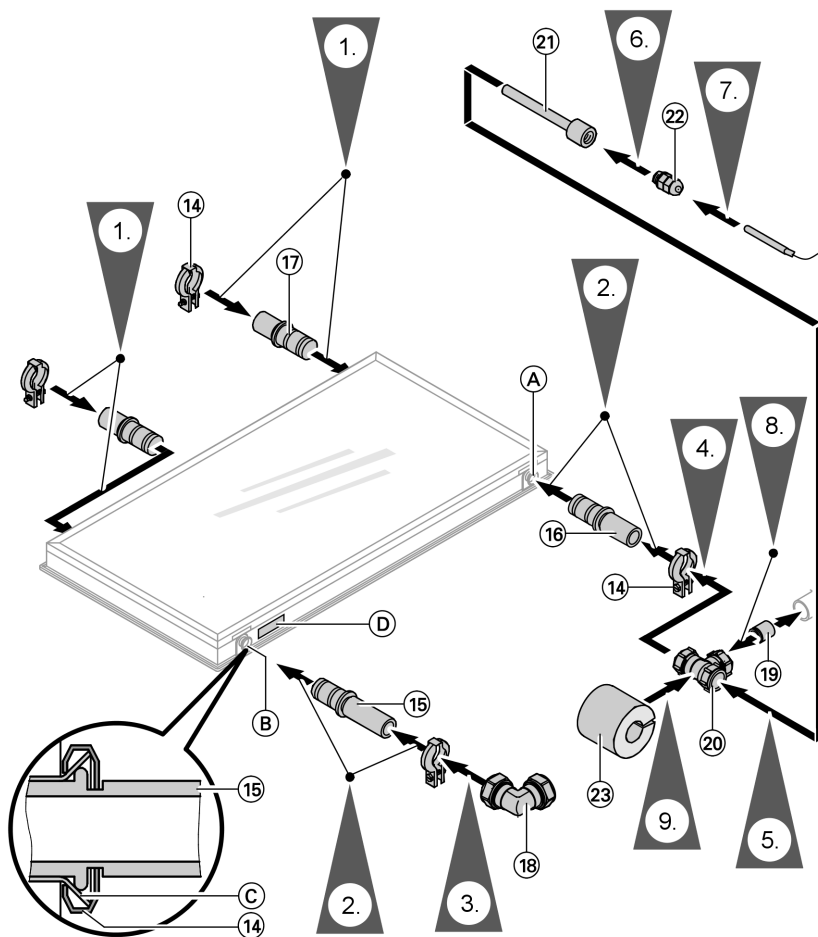
При монтаже стяжного резьбового соединения иметь в виду следующее:

- Все концы труб должны быть выполнены под прямым углом и очищены от заусенцев.
- Надвинуть накидную гайку и зажимное кольцо на трубы и смазать витки резьбы тонким слоем масла.

- Вставить трубу до отказа в стяжное резьбовое соединение.
- Затянуть накидную гайку сначала вручную, а потом гаечным ключом на $\frac{3}{4}$ оборота.

На стяжных резьбовых соединениях **запрещается** использовать отожженные медные трубы.

Монтаж комплекта для подключения и . . . (продолжение)



- (A) Патрубок подающего трубопровода
- (B) Патрубок обратного трубопровода

- (C) Рюкмообразный стык
- (D) Фирменная табличка

1. Вставить до упора заглушки и закрепить фасонными хомутами.

2. Вставить до упора соединительные трубы и закрепить фасонными хомутами.



Монтаж комплекта для подключения и . . . (продолжение)


3. Установить уголок на патрубке обратного трубопровода.
4. Установить тройник на патрубке подающего трубопровода.
5. Ввинтить погружную гильзу в тройник, удерживая при этом тройник.
6. Ввинтить в погружную гильзу резьбовое соединение для разгрузки от натяжения.
7. Вставить датчик температуры коллектора до упора в погружную гильзу и закрепить резьбовым соединением для разгрузки от натяжения.
8. В трубопроводы контура гелиоустановки вставить опорные гильзы.
Соединить коллекторную панель с трубопроводом контура гелиоустановки.
9. Смонтировать и склеить на краях реза теплоизоляцию.

! **Внимание**
Если после монтажа гелиоустановка не сразу наполняется теплоносителем, возможно повреждение коллекторов.
Поэтому укрыть коллекторы, защитив их от солнечных лучей.

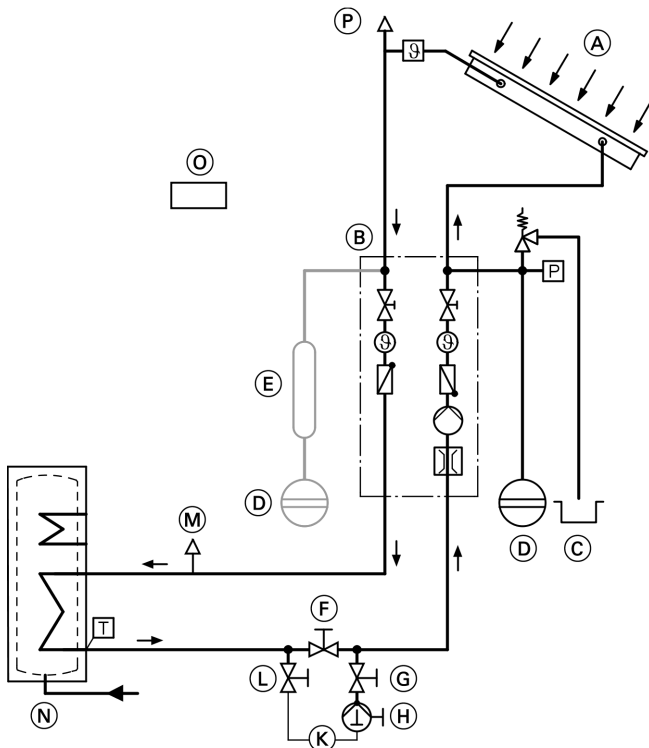
Установка оборудования

- !** **Внимание**
Неправильный монтаж может привести к повреждению коллекторов. Для монтажа использовать фитинги из цветного литья и латуни, а также медную трубу.
Пеньку использовать только в сочетании с герметичным и температуростойким герметиком (например, пастой для гелиоустановок Viskotex фирмы Locher, CH-9450 Альтштеттен).
Не наступать на коллекторы!
Паяльные работы в зоне коллектора и на самом коллекторе **запрещены!**

Установка оборудования (продолжение)

1. Проложить трубопроводы таким образом, чтобы обеспечивалось полное удаление воздуха. Мы рекомендуем в самой высокой точке смонтировать удалитель воздуха с запорным устройством. В доступном месте в трубопроводе необходимо встроить воздухоотделитель (см. рис. ниже).
2. В соответствии с EN 12975 оборудовать установку расширительным баком, предохранительным клапаном и циркуляционным насосом.
3. Расширительный бак должен иметь сертификат допуска по DIN 4807 и подсоединен к теплоизоляционной петле. Мембраны и уплотнения расширительного бака и предохранительного клапана должны быть пригодны для соответствующего теплоносителя.
 Расчет входного давления см. в инструкции по сервисному обслуживанию "Vitosol".
4. При эксплуатации без насосного узла коллекторного контура Solar-Divicon использовать только такие предохранительные клапаны, которые рассчитаны на 120°C и макс. 6 бар и маркировка которых содержит буквы "S".
5. При выполнении соединений обеспечить их стойкость к давлениям и высоким температурам (учесть максимальную температуру коллектора в режиме простоя).

Установка оборудования (продолжение)



- | | |
|--------------------------------------|---------------------------------------|
| (A) Коллектор | (K) Наполнительная арматура (F, G, L) |
| (B) Solar-Divicon | (L) Вентиль опорожнения |
| (C) Приемник | (M) Воздухоотделитель |
| (D) Расширительный бак | (N) Емкостный водонагреватель |
| (E) Входной сосуд | (O) Контроллер гелиоустановки |
| (F) Запорный вентиль | (P) Удалитель воздуха |
| (G) Наполнение | |
| (H) Ручной наполнительный гелионасос | |

Ввод в эксплуатацию и настройка



Инструкция по сервисному обслуживанию "Vitosol-F".

ТОВ "Віссманн"
вул. Димитрова, 5 корп. 10-А
03680, м.Київ, Україна
тел. +38 044 4619841
факс. +38 044 4619843

Представительство в г. Санкт-
Петербурге
Пр. Стачек, д. 48, офис 301-303
Россия - 198097, Санкт-Петербург
Телефон: +7 / 812 / 326 78 70
Телефакс: +7 / 812 / 326 78 72

Представительство в г. Екатерин-
бурге
Ул. Крауля, д. 44, офис 1
Россия - 620109, Екатеринбург
Телефон : +7 / 343 / 210 99 73, +7 /
343 / 228 03 28
Телефакс: +7 / 343 / 228 40 03

Viessmann Werke GmbH&Co KG
Представительство в г. Москве
Ул. Вешних Вод, д. 14
Россия - 129337, Москва
Телефон: +7 / 495 / 77 58 283
Телефакс: +7 / 495 / 77 58 284
www.viessmann.ru

5599 924 GUS Оставляем за собой право на технические изменения.

 Отпечатано на экологически чистой бумаге,
отбеленной без добавления хлора.